

# HP Designjet HD Pro Scanner

EN Assembly Instructions

FR Instructions d'assemblage

DE Anleitung zum  
Zusammenbau

IT Istruzioni per l'installazione

ES Instrucciones de montaje

PT Instruções de montagem



G6H51-90012



© 2015 Hewlett-Packard Company  
Large Format Division  
Cami de Can Graells 1-21 - 08174  
Sant Cugat del Valles  
Barcelona - Spain

All rights reserved

Printed in xxx

**EN Read these instructions carefully...**

What you will need for this procedure

- Because the scanner is heavy, you may need two people to unpack it. When more than one person is needed, the symbol at the foot of this box is displayed.
- During the stand assembly you will see some reference to the following symbol labels which appear on some items, standing for left side, and right side.

**L** - Left side, **R** - Right side

The HP Designjet HD Pro Scanner -MFP is available in selected countries only. Please contact HP to check availability in your country.

**FR Lisez attentivement les instructions suivantes...**

Conditions requises pour cette procédure

- Parce que le scanner est lourd, deux personnes sont requises pour le déballer. Lorsqu'au moins deux personnes sont requises, le symbole ci-dessous est affiché.
- Lors de l'assemblage du support, les symboles ci-dessous peuvent être affichés pour certains éléments, indiquant le côté gauche et le côté droit.

**L** - Côté gauche, **R** - Côté droit

L'imprimante HP Designjet HD Pro Scanner - MFP n'est disponible que dans certains pays. Veuillez contacter HP pour vérifier sa disponibilité dans votre pays.

**DE Lesen Sie diese Anleitung sorgfältig durch...**

Voraussetzungen

- Der Scanner ist sehr schwer, daher werden zum Auspacken zwei Personen benötigt. Wenn mehr als eine Person erforderlich ist, wird das unten in diesem Kasten abgebildete Symbol angezeigt.

In der Anleitung zum Zusammenbau der Sockelbaugruppe wird auf folgende Symbole verwiesen, die auf manchen Komponenten angebracht sind. Diese stehen für die linke und die rechte Seite.

**L** - Linke Seite, **R** - Rechte Seite

Der HP Designjet HD Pro Scanner - MFP ist nur in ausgewählten Ländern verfügbar. Bitte nehmen Sie mit HP Kontakt auf, um Informationen zur Verfügbarkeit in Ihrem Land zu erhalten.

**IT Leggere queste istruzioni attentamente...**

Cosa è necessario per questa procedura

- Lo scanner è pesante, pertanto potrebbero essere necessarie due persone per disimballarlo. Se occorre più di una persona, appare il simbolo riportato alla base di questo riquadro. Durante l'assemblaggio del piedistallo, si troveranno alcuni riferimenti alle seguenti etichette che appaiono su alcuni componenti, a indicare il lato sinistro e il lato destro.

**L** - Lato sinistro, **R** - Lato destro

La stampante HP Designjet HD Pro Scanner - MFP è disponibile solo in determinati Paesi/regioni. Contattare HP per informazioni sulla disponibilità nel proprio Paese/regione.

**ES Lea atentamente estas instrucciones...**

Qué necesitará durante el proceso de instalación

- Debido al elevado peso del escáner, es posible que se necesiten dos personas para desembalarlo. Cuando se requiere la intervención de más de una persona, se muestra el símbolo en la parte inferior de la caja.

Durante el montaje del soporte, verá referencias a las siguientes etiquetas de símbolos, que aparecen en algunos elementos, y que indican el lado izquierdo y el derecho.

**L** - Lado izquierdo, **R** - Lado derecho

La impresora HP Designjet HD Pro Scanner - MFP solamente está disponible en determinados países/regiones. Póngase en contacto con HP para comprobar la disponibilidad en su país/región.

**PT Leia estas instruções com atenção...**

O que será necessário para este procedimento

- Como o scanner é pesado, podem ser necessárias duas pessoas para retirá-lo da embalagem. Quando mais de uma pessoa for necessária, haverá um símbolo na parte inferior da caixa. Durante a montagem da base, você verá algumas referências a este símbolo que aparecem à direita e esquerda de alguns itens.

**L** - Lado esquerdo, **R** - Lado direito

A impressora HP Designjet HD Pro Scanner - MFP está disponível somente em países selecionados. Entre em contato com a HP para verificar a disponibilidade em seu país



**EN** In case you have a stand alone scanner, you can skip this step. If this scanner is part of the HP Designjet HD Pro MFP, your printer should already be assembled, working and connected to the network before starting this procedure. For instructions on how to assemble the printer, please refer to the assembly poster included with the printer.

**FR** Si vous disposez d'un scanner autonome, vous pouvez ignorer cette étape. Si ce scanner fait partie de l'imprimante HP Designjet HD Pro MFP, celle-ci doit être assemblée, en état de marche et connectée au réseau avant de débiter cette procédure. Pour toute instruction sur l'assemblage de l'imprimante, reportez-vous au poster d'assemblage que vous trouverez avec celle-ci.

**DE** Wenn Sie einen Standalone-Scanner haben, können Sie diesen Schritt überspringen. Wenn dieser Scanner Teil des HP Designjet HD Pro MFP ist, sollte Ihr Drucker installiert, betriebsbereit und an das Netzwerk angeschlossen sein, bevor Sie diesen Vorgang starten. Die entsprechenden Informationen können Sie dem Installations-poster entnehmen, das dem Drucker beiliegt.

**IT** Se si dispone di uno scanner indipendente, è possibile ignorare questo passaggio. Se lo scanner è incluso nel prodotto multifunzione HP Designjet HD Pro, prima di avviare questa procedura è necessario che la stampante sia già assemblata, funzionante e collegata alla rete. Per istruzioni su come assemblare la stampante, fare riferimento al poster relativo all'assemblaggio fornito con la stampante.

**ES** Puede omitir este paso si tiene un escáner independiente. Si este escáner forma parte de HP Designjet HD Pro MFP, la impresora debería estar montada, funcionando y conectada a la red antes de iniciar este procedimiento. Para obtener instrucciones sobre cómo montar la impresora, consulte el póster de montaje que se incluye con la impresora.

**PT** Caso tenha um scanner independente, poderá ignorar esta etapa. Se o scanner fizer parte da HP Designjet HD Pro MFP, sua impressora já deverá estar montada, operacional e conectada à rede antes de iniciar este procedimento. Para obter instruções sobre como montar a impressora, consulte o póster de montagem fornecido com a impressora.



**EN** The panel PC assembly can be mounted on either the right or the left side of the stand.

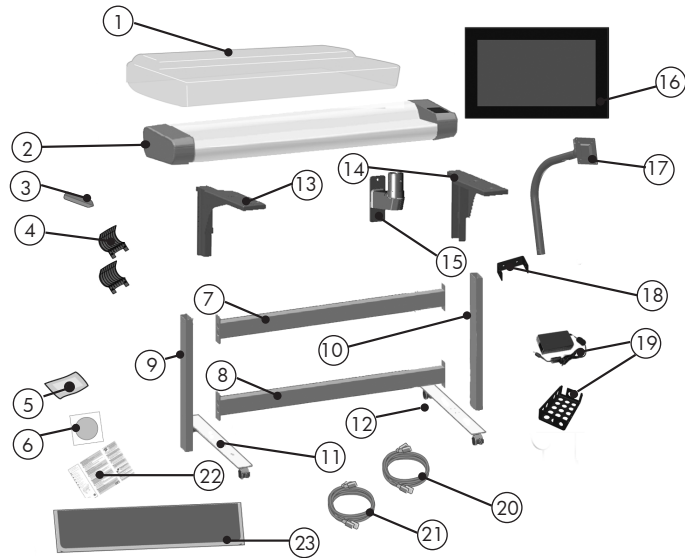
**FR** L'assemblage de l'écran tactile du PC du panneau peut être monté sur le côté droit ou gauche du socle.

**DE** Der Touchscreen der PC-Konsoleneinheit kann auf der linken oder rechten Seite des Sockels angebracht werden.

**IT** Il gruppo schermo tattile del PC a pannello può essere montato sul lato destro o sinistro del piedistallo.

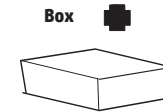
**ES** El ensamblaje de la pantalla táctil del PC del panel se puede montar en el lado derecho o izquierdo de la base.

**PT** A tela de toque do PC do painel pode ser montada do lado direito ou esquerdo do suporte.

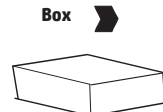


EN

**Box contents**



- 1. Plastic dust cover
- 2. Scanner
- 3. Paper guides
- 4. Return guides
- 5. Microfiber cloth
- 6. Documentation CD/DVD
- 20. Ethernet cable (3 m)
- 21. Ethernet cable (5 m)
- 22. Assembly instructions and other documents
- 23. Maintenance sheet



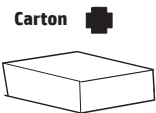
- 7. Cross bar
- 8. Cross bar
- 9. Left leg
- 10. Right leg
- 11. Left foot
- 12. Right foot
- 13. Left support
- 14. Right support
- 15. Arm support
- 16. Panel PC
- 17. Panel PC arm
- 18. Arm support bracket x 2
- 19. Power adapter tray + power adapter

**Assembly kit contents**

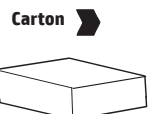
Description		Quantity supplied
Screw M5 x 16 (Torx T25) for stand feet		8
Screw M5 x 8 (Torx T20) for stand		18
Special screw for scanner (Torx T20)		4
Wire routing clips		10
Screw M4 x 5 for power adapter tray (Torx T20)		1
Screw M4 x 10 for panel PC mount (Torx T20)		4
Earth cable		1
Torx T20 key		1
Torx T25 key		1
Spanner for joint		1
Screwdriver T25		1
Screw M5 x 6, flange pan head (Torx T25) for arm support		2

FR

**Contenu du carton**



- 1. Cache antipoussière en plastique
- 2. Scanner
- 3. Guide-papier
- 4. Guides de retour
- 5. Chiffon en microfibre
- 6. CD/DVD de documentation Câble
- 20. Ethernet (3 m)
- 21. Câble Ethernet (5 m)
- 22. Instructions d'assemblage
- 23. Support de feuille



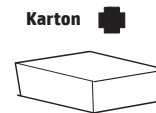
- 7. Barre transversale
- 8. Barre transversale
- 9. Montant gauche
- 10. Montant droit
- 11. Pied gauche
- 12. Pied droit
- 13. Support gauche
- 14. Support droit
- 15. Support de bras
- 16. Ecran tactile du PC du panneau
- 17. Bras du PC du panneau
- 18. Support du bras de support x 2
- 19. Adaptateur secteur c.c. + Bac de l'adaptateur d'alimentation

**Contenu du kit de montage**

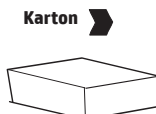
Description		Quantité
Vis M5 x 16 (Torx T25) pour les pieds du socle		8
Vis M5 x 8 (Torx T20) pour le socle		18
Vis spéciale pour le scanner (Torx T20)		4
Clips de routage de câble		10
Vis M4 x 5 pour le bac de l'adaptateur d'alimentation (Torx T20)		1
Vis M4 x 10 pour le montage du PC du panneau (Torx T20)		4
Câble de mise à la terre		1
Clé Torx T20		1
Clé Torx T25		1
Clé pour joint		1
Tournevis T25		1
Tête cylindrique de la bride du bras de support		2

DE

**Packungsinhalt**



- 1. Staubschutz
- 2. Scanner
- 3. Papierführungen
- 4. Rückführungen
- 5. Mikrofasertuch
- 6. Dokumentation – CD/DVD
- 20. Ethernet-Kabel (3 m)
- 21. Ethernet-Kabel (5 m)
- 22. Anleitung zum Zusammenbau
- 23. Hängevorrichtung



- 7. Querstange
- 8. Querstange
- 9. Linkes Standbein
- 10. Rechtes Standbein
- 11. Linker Fuß
- 12. Rechter Fuß
- 13. Linke Stütze
- 14. Rechte Stütze
- 15. Halterung
- 16. Touchscreen der PC-Konsole
- 17. Halterung der PC-Konsole
- 18. Armstütze halterung x 2
- 19. DC-Netzteil + Netzadapterfach

**Inhalt des Montagekits**

Beschreibung		Menge
Schraube M5 x 16 (Torx T25) für Sockelfuß		8
Schraube M5 x 8 (Torx T20) für Sockel		18
Spezielle Schraube für Scanner (Torx T20)		4
Klemmen für Kabelführung		10
Schraube M4 x 5 für Netzteilfach (Torx T20)		1
Schraube M4 x 10 zur Befestigung der PC-Konsole (Torx T20)		4
Masselitung		1
Torx T20-Schraubenschlüssel		1
Torx T25-Schraubenschlüssel		1
Schraubenschlüssel für Verbindungsstelle		1
Schraubenzieher T25		1
Linsenschraube mit Flansch für Armstütze		2

IT

## Contenuto della scatola

## Scatola



1. Protezione anti-polvere in plastica
2. Scanner
3. Guide della carta
4. Guide di riavvolgimento
5. Panno in microfibra
6. Documentazione su CD/DVD
20. Cavo Ethernet (3 metri)
21. Cavo Ethernet (5 metri)
22. Istruzioni per l'installazione
23. Foglio della manutenzione

## Scatola



7. Barra trasversale
8. Barra trasversale
9. Gamba sinistra
10. Gamba destra
11. Piede sinistro
12. Piede destro
13. Supporto sinistro
14. Supporto destro
15. Staffa del braccio
16. Schermo tattile del PC a pannello
17. Braccio del PC a pannello
18. Staffa del Supporto a braccio x 2
19. Adattatore di corrente CC + Vano adattatore di corrente

## Contenuto del kit di montaggio

Descrizione		Quantità
Viti M5 x 16 (Torx T25) per i piedi del piedistallo		8
Viti M5 x 8 (Torx T20) per il piedistallo		18
Vite speciale per lo scanner (Torx T20)		4
Fermagli di instradamento dei cavi		10
Viti M4 x 5 per il vano di alimentazione dell'adattatore (Torx T20)		1
Viti M4 x 10 per montare il PC a pannello (Torx T20)		4
Cavo di messa a terra		1
Chiave Torx T20		1
Chiave Torx T25		1
Chiave per giunto		1
Cacciavite T25		1
Testa piatta con flangia per supporto a braccio		2

ES

## Contenido della caja

## Caja



1. Cubierta de plástico para el polvo
2. Escáner
3. Guías para el papel
4. Guías de retorno
5. Paño de microfibra
6. CD/DVD de documentación
20. Cable Ethernet (3 m)
21. Cable Ethernet (5 m)
22. Instrucciones de montaje
23. Hoja de mantenimiento

## Caja



7. Barra cruzada
8. Barra cruzada
9. Pata izquierda
10. Pata derecha
11. Pie izquierdo
12. Pie derecho
13. Soporte izquierdo
14. Soporte derecho
15. Soporte del brazo
16. Pantalla táctil del PC
17. Brazo del PC
18. Soporte del brazo de soporte x 2
19. Adaptador de alimentación CC + Bandeja del adaptador de alimentación

## Contenido del kit de montaje

Descripción		Cantidad
Tornillo M5 x 16 (Torx T25) para los pies de la base		8
Tornillo M5 x 8 (Torx T20) para la base		18
Tornillo especial para el escáner (Torx T20)		4
Sujetacables		10
Tornillo M4 x 5 para la bandeja del adaptador de alimentación (Torx T20)		1
Tornillo M4 x 10 para el montaje del PC del panel (Torx T20)		4
Cable de toma a tierra		1
Llave Torx T20		1
Llave Torx T25		1
Llave para las juntas		1
Destornillador T25		1
Tornillo de cabeza plana para el soporte de brazo		2

PT

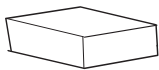
## Conteúdo da caixa

## Caixa



1. Tampa plástica contra poeira
2. Scanner
3. Guias de papel
4. Guias de retorno
5. pano de microfibra
6. CD/DVD de documentação
20. Cabo Ethernet (3 m)
21. Cabo Ethernet (5 m)
22. Instruções de montagem
23. Ganchos para pendurar

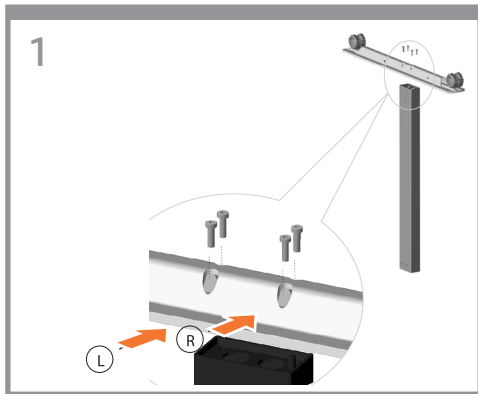
## Caixa



7. Suporte transversal
8. Suporte transversal
9. Perna esquerda
10. Perna direita
11. Pé esquerdo
12. Pé direito
13. Suporte esquerdo
14. Suporte direito
15. Suporte do braço
16. Tela de toque do PC do painel
17. Braço do PC do painel
18. suporte de apoio de braço x 2
19. Adaptador de alimentação CC + Bandeja do adaptador de alimentação

## Conteúdo do kit de montagem

Descrição		Quantid.
Parafusos M5x16 (Torx T25) para pés do suporte		8
Parafusos M5x8 (Torx T20) para suporte		18
Parafusos especiais para scanner (Torx T20)		4
Clipes de direcionamento de fios		10
Parafusos M4x5 para bandeja do adaptador de alimentação (Torx T20)		1
Parafusos M4x10 para montagem do PC do painel (Torx T20)		4
Cabo terra		1
Chave Torx T20		1
Chave Torx T25		1
Arruela para junta		1
Chave de fenda T25		1
Parafuso com cabeça flangeada para o suporte do braço		2



**EN** Fix the foot to the leg with 4 screws.

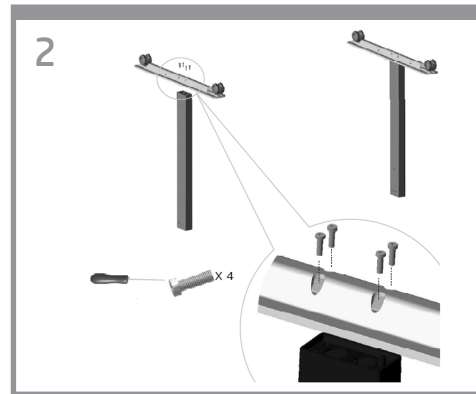
**FR** Fixez le pied sur la patte avec 4 vis.

**DE** Befestigen Sie den Standfuß an dem Standbein mit 4 Schrauben.

**IT** Fissare il piede alla gamba con 4 viti.

**ES** Fije el pie a la pata con 4 tornillos.

**PT** Fixe o pé na perna com 4 parafusos.



Fix the other foot to the other leg with 4 screws.

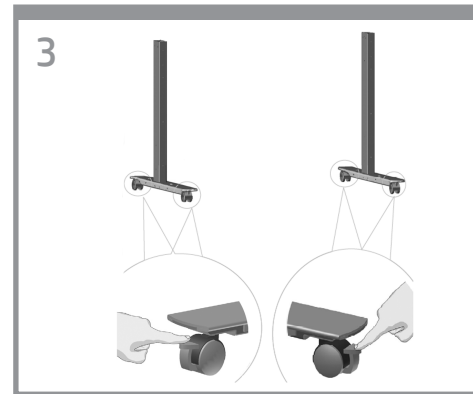
Fixez l'autre pied sur l'autre patte avec 4 vis.

Befestigen Sie den anderen Standfuß an dem anderen Standbein mit 4 Schrauben.

Fissare l'altro piede all'altra gamba con 4 viti.

Fije el otro pie a la otra pata con 4 tornillos.

Fixe o outro pé na outra perna com 4 parafusos.



Make sure the wheels are locked.

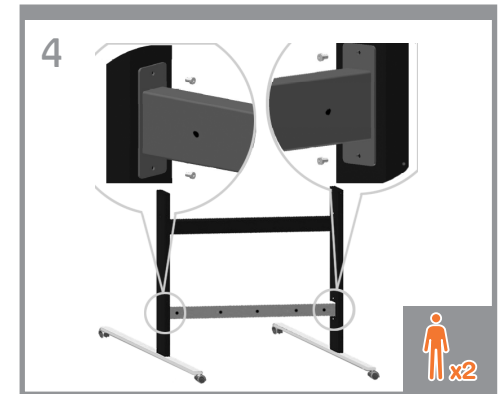
Assurez-vous que les roues sont bloquées.

Vergewissern Sie sich, dass die Rollen arretiert sind.

Assicurarsi che le ruote siano bloccate.

Asegúrese de que las ruedas estén bloqueadas.

Certifique-se de que as rodas estejam travadas.



Attach the bottom cross bar to the legs using 4 screws. Make sure the holes for the cable clips are located at the back when the crossbar is mounted.

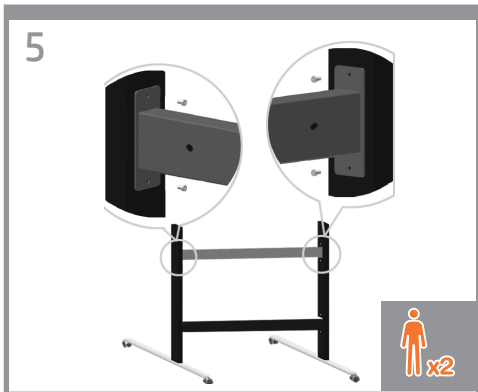
Attachez la barre transversale inférieure aux pattes en utilisant 4 vis. Assurez-vous que les trous pour les clips des câbles se trouvent à l'arrière lorsque la barre transversale est montée.

Befestigen Sie die untere Querstange an den Standbeinen mithilfe von 4 Schrauben. Stellen Sie bei der Montage der Querverstrebung sicher, dass sich die Öffnungen für die Kabelklemmen auf der Rückseite befinden.

Fissare la barra trasversale inferiore alle gambe utilizzando 4 viti. Assicurarsi che i fori dei fermi dei cavi siano posizionati sul retro quando viene montata la barra trasversale.

Acople la barra cruzada inferior a las patas utilizando 4 tornillos. Cuando se monte la barra transversal, asegúrese de que los orificios para los clips del cable están situados en la parte posterior.

Fixe o suporte transversal inferior nas pernas usando 4 parafusos. Certifique-se de que os orifícios dos grampos dos cabos estejam localizados na parte de trás quando o suporte transversal for montado.



**EN** Attach the top cross bar to the legs using 4 screws. Make sure the holes for the cable clips are located at the back when the crossbar is mounted.

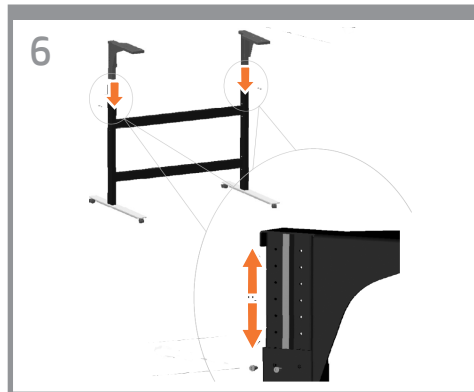
**FR** Attachez la barre transversale supérieure aux pattes en utilisant 2 vis sur chaque patte. Assurez-vous que les trous pour les clips des câbles se trouvent à l'arrière lorsque la barre transversale est montée.

**DE** Befestigen Sie die obere Querstange an den Standbeinen mithilfe von 4 Schrauben. Stellen Sie bei der Montage der Querverstrebung sicher, dass sich die Öffnungen für die Kabelklemmen auf der Rückseite befinden.

**IT** Fissare la barra trasversale superiore alle gambe utilizzando 4 viti. Assicurarsi che i fori dei fermi dei cavi siano posizionati sul retro quando viene montata la barra trasversale.

**ES** Acople la barra cruzada superior a las patas utilizando 4 tornillos. Cuando se monte la barra transversal, asegúrese de que los orificios para los clips del cable están situados en la parte posterior.

**PT** Fixe o suporte transversal superior nas pernas usando 4 parafusos. Certifique-se de que os orifícios dos grampos dos cabos estejam localizados na parte de trás quando o suporte transversal for montado.



Slot the supports into the legs, and fix at the desired height with 2 screws in each leg.

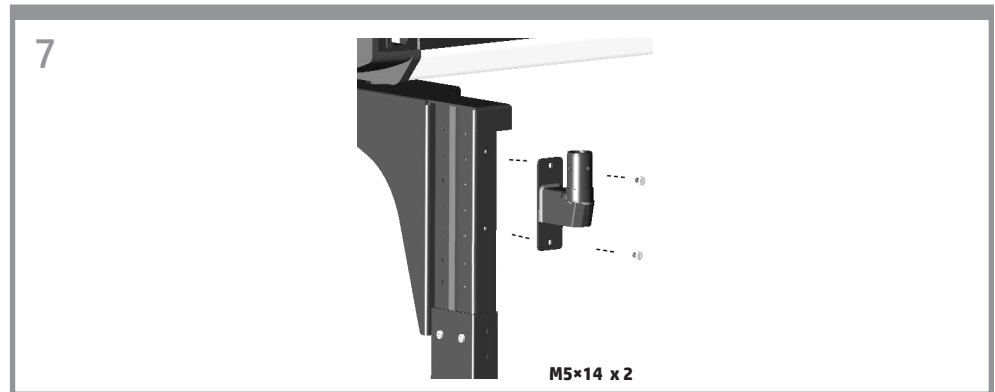
Insérez les supports dans les pattes et fixez-les à la hauteur souhaitée avec 2 vis sur chaque patte.

Schieben Sie die Stützen in die Standbeine, und befestigen Sie sie in der gewünschten Höhe mit 2 Schrauben pro Standbein.

Infilare i supporti nelle gambe e fissarli all'altezza desiderata con 2 viti in ogni gamba.

Encaje los soportes en las patas y corrija a la altura deseada con 2 tornillos en cada pata.

Encaixe os suportes nas pernas e fixe na altura desejada com 2 parafusos em cada perna.



At this point you must decide on which side you are going to fit the touch screen assembly. This can be fitted on the left or right side of the stand. The next steps explain how to fit the touch screen assembly when the touch screen is located on the right side of the stand. To fit the touch screen assembly to the left side of the stand, using the same parts, just 'mirror' the assembly procedure. Attach the support bracket to the stand using two M5 x 14 screws. The Torx 25 L-key should be used for the upper screw.

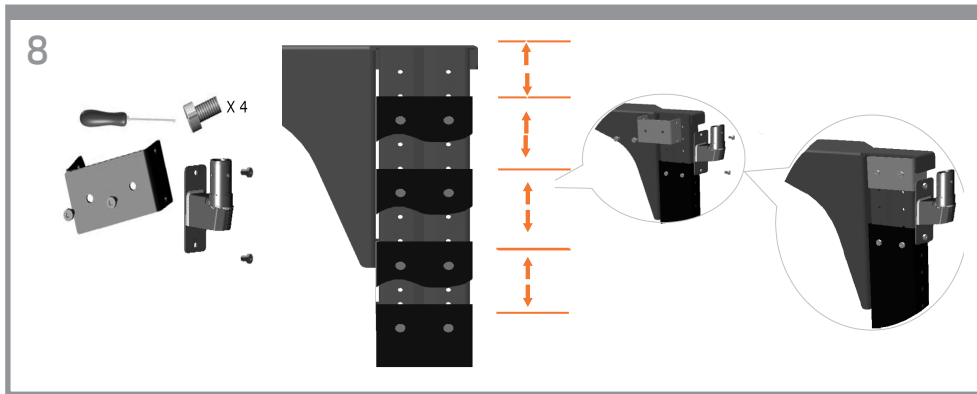
Vous devez maintenant choisir le côté du socle sur lequel vous allez monter l'assemblage d'écran tactile. Les étapes suivantes expliquent comment monter l'assemblage d'écran tactile du côté droit du socle. Pour installer l'assemblage d'écran tactile à gauche du socle, avec les mêmes pièces, suivez la même procédure en inversant la droite et la gauche (comme à travers un miroir). Attachez l'attache du support au présentoir en utilisant deux vis M5 x 14. La clé Torx 25 L doit être utilisée pour la vis du haut.

Nun müssen Sie entscheiden, auf welcher Seite der Touch Screen angebracht werden soll. Dies kann links oder rechts vom Gestell erfolgen. In den nächsten Schritten wird beschrieben, wie der Touch Screen an der rechten Seite des Gestells befestigt wird. Um den Touch Screen links vom Gestell zu befestigen, müssen Sie die Montageprozedur mit denselben Teilen seitenverkehrt durchführen. Bringen Sie die Stützenhalterung mit zwei Schrauben vom Typ M5 x 14 an. Verwenden Sie für die obere Schraube den Torxschlüssel 25 L.

A questo punto occorre scegliere il lato su cui andrà fissato il touchscreen, che può essere montato su entrambi i lati. Le istruzioni che seguono presuppongono che il touchscreen sia montato sul lato destro della base. Per installare il touchscreen sul lato sinistro della base, usando gli stessi componenti, seguire le istruzioni in modo speculare. Collegare la staffa del supporto al piedistallo utilizzando due viti M5 x 14. La chiave a L Torx 25 deve essere utilizzata per la vite superiore.

En este momento debe decidir en qué lado desea montar el conjunto de la pantalla sensible al tacto. Se puede montar a la derecha o izquierda del soporte. En los siguientes pasos, se explica cómo se acopla el conjunto de la pantalla sensible al tacto cuando se sitúa a la derecha del soporte. Para acoplarlo a la izquierda del soporte, utilice las mismas piezas, pero cambie la disposición indicada en el procedimiento de montaje. Acople la sujeción al soporte con dos tornillos M5 x 14. Para el tornillo superior debe utilizarse la llave en L Torx 25.

Agora é necessário decidir em que lado ficará o conjunto da tela de toque. Ele pode ser montado tanto no lado direito quanto no esquerdo do cavelete. As próximas etapas mostram como montar o conjunto da tela de toque no lado direito do cavelete. Para montar o conjunto da tela de toque no lado esquerdo, usando as mesmas peças, basta "espelhar" o procedimento de montagem. Fixe o suporte ao dispositivo de sustentação usando dois parafusos M5 x 14. Para o parafuso superior, deve-se usar a chave L Torx 25.



**EN** Now you need to decide the height adjustment position. Different heights are possible. The arm support bracket (item 18) is necessary if the second intermediate or highest position is used. In the case of the second intermediate position, use just one arm support bracket, then fix the lower screw of the arm support to the leg and fix the upper screw of the arm support to the bracket as shown in the image. See next step to use the highest adjustment position.  
**Note:** Keep always the arm support bracket as you might need it for future changes in the height.

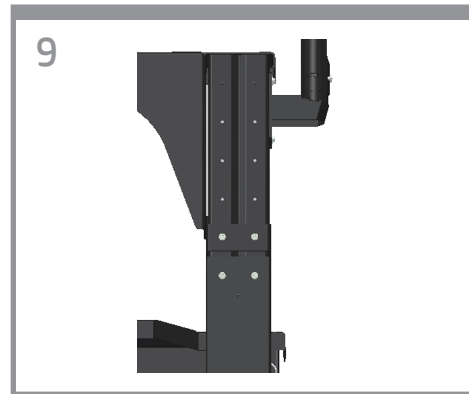
**FR** Vous devez à présent déterminer la position de réglage élevée. Différentes positions élevées sont possibles. Le bras de support (élément 18) est nécessaire si la deuxième position intermédiaire ou la position la plus élevée est utilisée. Avec la deuxième position intermédiaire, utilisez un seul bras de support, puis fixez la vis inférieure du bras de support sur le montant et fixez la vis supérieure au support comme indiqué dans l'image. Consultez l'étape suivante pour utiliser la position de réglage la plus élevée.  
**Remarque :** conservez toujours le bras de support car il peut s'avérer nécessaire pour modifier ultérieurement la position élevée.

**DE** Stellen Sie jetzt die Höhe ein. Unterschiedlich hohe Positionen sind möglich. Die Halterung für den Monitorarm (Nr. 18) wird benötigt, wenn die zweithöchste oder die höchste Position verwendet wird. Verwenden Sie für die zweithöchste Position nur eine Monitorarmhalterung. Befestigen Sie dann die untere Schraube des Monitorarms am Standbein, und bringen Sie die obere Schraube des Monitorarms an der Halterung an, wie in der Abbildung gezeigt. Im nächsten Schritt erfahren Sie, wie Sie bei der höchsten Position vorgehen. **Hinweis:** Bewahren Sie die Halterung für den Monitorarm auf, um sie für spätere Positionsänderungen zur Verfügung zu haben.

**IT** A questo punto, è necessario decidere come regolare l'altezza. È possibile scegliere tra diverse altezze. Se si sceglie l'altezza intermedia secondaria o l'altezza massima, è necessario utilizzare la staffa del supporto a braccio (voce 18). Per l'altezza intermedia secondaria, utilizzare una solo staffa del supporto a braccio, quindi fissare le viti inferiore e superiore del supporto a braccio rispettivamente al piede stabilizzatore e alla staffa, come mostrato nell'immagine. Vedere il passaggio successivo per la regolazione alla massima altezza. **Nota:** Conservare la staffa del supporto a braccio, perché potrebbe essere necessaria per regolare ulteriormente l'altezza.

**ES** Ahora debe decidir la posición del ajuste de altura. Se pueden ajustar diferentes posiciones de altura. El soporte de brazo (elemento 18) es necesario si se utiliza la segunda posición intermedia o la más elevada. En el caso de usar la segunda posición intermedia, utilice solo un soporte de brazo, a continuación fije el tornillo inferior del soporte de brazo a la pata y fije el tornillo superior del brazo al soporte, tal como se muestra en la imagen. Consulte el paso siguiente para utilizar la posición de ajuste más alta. **Nota:** Conserve siempre el soporte de brazo porque puede necesitarlo para cambiar a una posición alta

**PT** Agora você precisa definir a posição de ajuste alta. É possível usar diferentes posições altas. O suporte do braço (item 18) será necessário se for utilizada a segunda posição intermediária ou a posição mais alta. No da segunda posição intermediária, use apenas um suporte do braço e, em seguida, fixe na perna o parafuso inferior do suporte do braço, e fixe no suporte o parafuso superior do suporte do braço, como mostrado na imagem. Consulte a próxima etapa para usar a posição de ajuste mais alta. Observação: Nota: sempre guarde o suporte do braço, pois ele poderá ser necessário em futuras mudanças da posição alta.



If you need to adjust the height to adopt the highest stand position, then you need to use two arm support brackets (item 18). Use them to fix the left and right supports (items 13 and 14) to the left and right legs (items 9 and 10) as shown in the image.

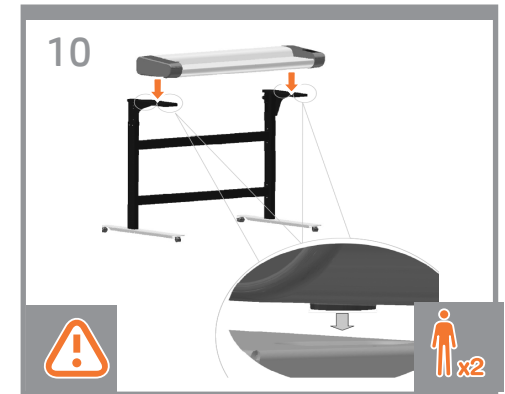
Si vous avez besoin régler la hauteur sur la position la plus élevée, vous devez deux bras de support, élément 18. Utilisez-les pour fixer les supports gauche et droit (éléments 13 et 14) aux montants gauche et droit (éléments 9 et 10) comme indiqué dans l'image.

Für die höchste Position benötigen Sie zwei Monitorarmhalterungen (Nr. 18). Befestigen Sie damit die linken und rechten Stützen (Nr. 13 und 14) jeweils am linken und rechten Standfuß (Nr. 9 und 10), wie in der Abbildung gezeigt.“

Per eseguire la regolazione alla massima altezza, sono necessarie due staffe del supporto a braccio (voce 18). Utilizzarle per fissare i supporti sinistro e destro (voci 13 e 14) ai piedi stabilizzatori sinistro e destro (voci 9 e 10) come mostrato nell'immagine.

Si debe ajustar la altura a la posición más alta del soporte, necesitará dos soportes de brazo (elemento 18). Utilícelos para fijar los soportes izquierdo y derecho (elementos 13 y 14) a las patas izquierda y derecha (elementos 9 y 10), como se muestra en la imagen.

Se for necessário ajustar a posição alta de acordo com a posição mais alta do suporte, você precisará de dois suportes do braço, item 18. Use-os para fixar os suportes esquerdo e direito (itens 13 e 14) nas pernas esquerda e direita (itens 9 e 10), como mostrado na imagem.



Lift the scanner into place locating the rubber feet in the holes indicated.

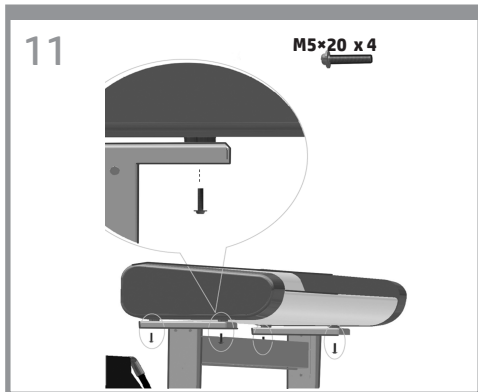
Mettez le scanner en place, en positionnant les pieds en caoutchouc dans les trous, comme indiqué.

Heben Sie den Scanner an seine Position. Die GummifüÙe müssen sich in den angegebenen Öffnungen befinden.

Sollevare lo scanner sino a inserire i piedini di gomma nei fori indicati .

Levante el escáner para colocarlo en la posición correcta, posicionando los pies de caucho en los orificios indicados.

Levante o scanner e coloque os pés de borracha nos orificios indicados..



**EN** Fix with the four special screws.

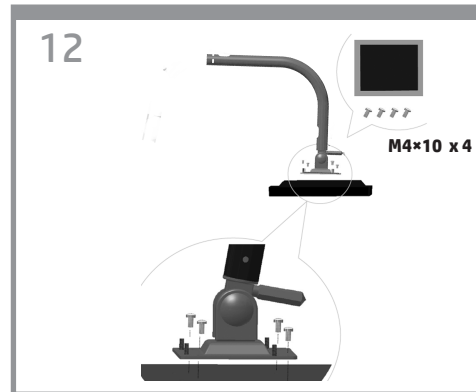
**FR** Fixez le scanner à l'aide des 4 vis spéciales fournies.

**DE** Befestigen Sie den Scanner mit den vier Spezialschrauben.

**IT** Fissare con le quattro viti speciali.

**ES** Fijelo con cuatro tornillos especiales.

**PT** Prenda com os quatro parafusos especiais.



With the protective foam in place, put the panel PC face down and attach the arm to the rear using four M4x4 screws.

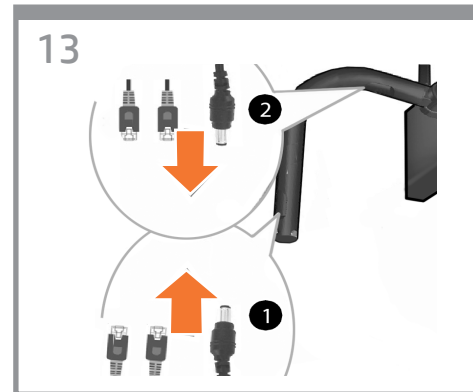
Avec la mousse de protection en place, placez le PC du panneau face vers le bas et attachez le bras à l'arrière en utilisant quatre vis M4x4.

Legen Sie die PC-Konsole samt Schaumstoffschutz mit der Vorderseite nach unten ab, und befestigen Sie die Halterung an der Rückseite mithilfe von M4x4-Schrauben.

Senza rimuovere il materiale di protezione, posizionare il PC a pannello a faccia in giù e fissare il braccio al retro utilizzando quattro viti M4.

Con la pieza de espuma protectora en su lugar, coloque el PC del panel hacia abajo y acople el brazo a la parte trasera utilizando cuatro tornillos M4x4.

Com a espuma de proteção posicionada, coloque o PC do painel virado para baixo e conecte o braço à parte traseira usando quatro parafusos M4x4.



Insert the DC adaptor cable and Ethernet cables into the bottom, pass through the side, and out of the top of the monitor arm.

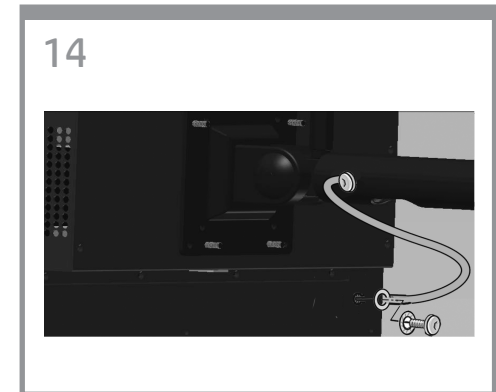
Insérez l'adaptateur c.c. et les câbles Ethernet par le bas, puis à l'intérieur jusqu'en haut à l'extérieur du bras de l'écran.

Führen Sie das Gleichstromadapterkabel und die Ethernet-Kabel von unten nach oben durch den Monitorarm.

Inserire il cavo dell'adattatore CC e il cavo Ethernet nella parte inferiore, quindi farli passare e uscire dalla parte superiore del braccio del monitor.

Inserte el cable del adaptador de CC y los cables Ethernet en la parte inferior y llévelos a través del brazo del monitor hasta que salgan por arriba.

Insira o cabo do adaptador CC e os cabos Ethernet na parte inferior, atravessando e saindo por cima do suporte do monitor.



The earth cable comes mounted to the panel PC arm. Use the Torx 20 L-key to attach the earth cable to the panel PC using one screw and one star washer.

Le câble de mise à la terre est monté sur le bras du PC panneau. Utilisez la clé Torx 20 L pour attacher le câble de mise à la terre au PC panneau en utilisant une vis et une rondelle étoile.

Das Erdungskabel wird bereits werkseitig am Bedienfeld-PC-Arm montiert. Bringen Sie das Erdungskabel mit dem Torxschlüssel 20 L am Bedienfeld-PC an. Verwenden Sie dazu eine Schraube und eine Zahnscheibe.

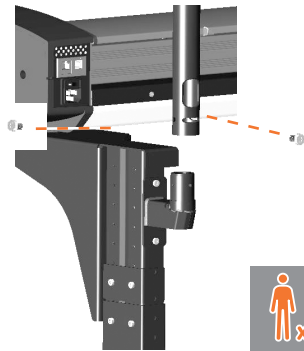
Il cavo di messa a terra è già installato nel braccio del PC a pannello. Utilizzare la chiave a L Torx 20 per collegare il cavo di messa a terra al PC a pannello utilizzando una vite e una rondella a stella.

El cable de tierra se suministra montado en el brazo del PC panel. Utilice la llave en L Torx 20 para colocar el cable de tierra en el PC panel utilizando un tornillo y una arandela de estrella.

O fio terra já vem montado no suporte do PC do painel. Use a chave L Torx 20 para fixar o fio terra no PC do painel usando um parafuso e uma arruela dentada.



15



M5x8 x 2



EN

Insert the panel PC arm into the support bracket and secure using two screws.

FR

Insérez le bras de PC du panneau sur le support de bras et fixez-le avec deux vis.

DE

Schieben Sie die Halterung der PC-Konsoleneinheit in die stützende Halterung und befestigen Sie sie mit zwei Schrauben.

IT

Inserire il braccio del PC a pannello nella staffa del supporto e fissarlo con due viti.

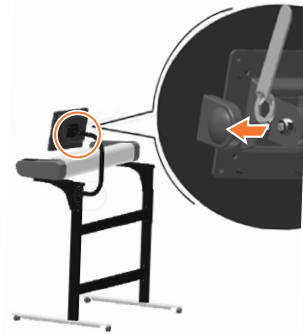
ES

Inserte el brazo de PC del panel en el soporte de la base y fíjelo con dos tornillos.

PT

Insira o braço do PC do painel no suporte de apoio e fixe-o usando dois parafusos.

16



If you want to lock the tilt position of the panel PC, remove the cap on the nut and tighten.

Si vous souhaitez verrouiller la position d'inclinaison du PC du panneau, enlevez le capuchon sur le chevalet et serrez.

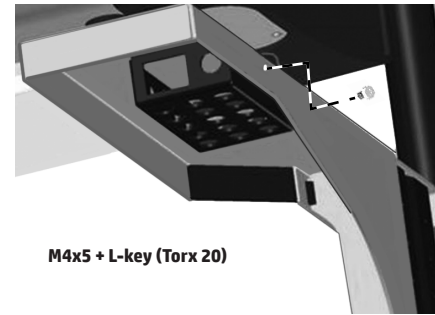
Wenn Sie die Kippposition der PC-Konsoleneinheit verriegeln möchten, entfernen Sie die Verschlusskappe auf der Schraubenmutter und ziehen Sie sie fest.

Se si desidera bloccare la posizione di inclinazione del PC a pannello, rimuovere il cappuccio del dado e stringere.

Si desea bloquear el PC del panel en posición inclinada, quite la tapa de la tuerca y apriétela.

Se desejar travar a posição de inclinação do PC do painel, remova a tampa da porca e aperte-a.

17



M4x5 + L-key (Torx 20)

Note that the DC adaptor and bracket are mounted underneath the scanner support, to the side of which the monitor arm is fitted.

Notez que l'adaptateur c.c. et l'attache sont montés sous le support du scanner, à côté duquel le bras de l'écran est inséré.

Beachten Sie, dass der Gleichstromadapter und die Halterung unter der Scannerstütze angebracht werden, und zwar auf der Seite, auf der der Monitorarm montiert wird.

Notare che l'adattatore CC e la staffa sono montati sotto il supporto dello scanner, al lato del quale è installato il braccio del monitor.

Tenga en cuenta que el adaptador de CC y el soporte se montan por debajo del soporte del escáner, en cuyo lateral se acopla el brazo del monitor.

Observe que o adaptador CC e o suporte são montados sob o suporte do scanner, no lado em que o braço do monitor for montado.

18



The unit is now assembled and should appear as in the above illustration.

**Important:** If this scanner is part of the HP Designjet SD/HD Pro MFP, your printer should already be assembled, working and connected to the network in order to connect the scanner to the printer and to slide it under the scanner.

L'unité est maintenant assemblée et doit ressembler à l'illustration.

**Important:** si ce scanner fait partie de l'imprimante HP Designjet SD/HD Pro MFP, votre imprimante doit être assemblée, en état de marche et connectée au réseau afin de brancher le scanner à l'imprimante et de la glisser sous le scanner.

Das Gerät ist nun zusammengebaut und muss wie in der folgenden Abbildung aussehen.

**Wichtig:** Wenn dieser Scanner Teil des HP Designjet SD/HD Pro MFP ist, sollte Ihr Drucker installiert, betriebsbereit und an das Netzwerk angeschlossen sein, um den Scanner an den Drucker anzuschließen und den Drucker unter den Scanner zu schieben.

L'unità è ora assemblata e dovrebbe apparire come nell'illustrazione.

**Importante:** se lo scanner è incluso nel prodotto multifunzione HP Designjet SD/HD Pro, per collegarlo alla stampante e collocare quest'ultima sotto di esso, è necessario che la stampante sia già assemblata, funzionante e collegata alla rete.

De este modo, la unidad está montada y deberá tener el aspecto que se muestra en la ilustración.

**Importante:** si el escáner forma parte de HP Designjet SD/HD Pro MFP, la impresora debería estar montada, funcionando y conectada a la red antes de conectar el escáner a la impresora y que se pueda poner debajo del escáner.

A unidade está montada e deve ser semelhante à ilustração.

**Importante:** se o scanner fizer parte da HP Designjet SD/HD Pro MFP, sua impressora já deverá estar montada, operacional e conectada à rede para conectar o scanner à impressora e passá-la sob o scanner.



19

You are now required to clean the scan area. To do so you will need the cleaning tools provided in the maintenance kit and a cleaning fluid (not included in the maintenance kit). **Caution:** do not use abrasives, acetone, benzene, or fluids that contain these chemicals. Do not spray liquids directly onto the scanner glass plate or anywhere else in the scanner.



Vous devez maintenant nettoyer la zone de numérisation. Pour ce faire, vous devrez utiliser les outils de nettoyage fournis dans le kit de maintenance et un liquide de nettoyage (non fourni dans le kit de maintenance).

**Attention:** n'utilisez pas de produits abrasifs, d'acétone, de benzène ou de liquides contenant ces produits chimiques ; ne vaporisez pas de liquides directement sur la vitre du scanner ou sur n'importe quelle autre partie de l'appareil.

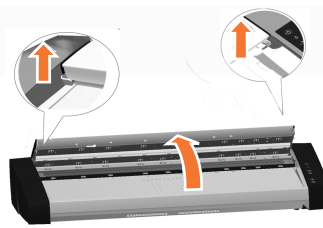
Sie müssen jetzt den Scanbereich reinigen. Verwenden Sie dazu die Reinigungswerkzeuge im Wartungskit und eine Reinigungsflüssigkeit (nicht im Wartungskit enthalten). **Achtung:** Verwenden Sie keine Scheuermittel oder azeton- bzw. benzolhaltigen Reinigungsmittel. Sprühen Sie keine Flüssigkeiten direkt auf das Scannerglas oder in den Scanner.

A questo punto occorre pulire l'area di scansione. Per eseguire questa operazione, saranno necessari gli strumenti di pulizia forniti nel kit di manutenzione e un detergente (non incluso). **Attenzione:** non utilizzare abrasivi, acetone, benzene o detersivi contenenti queste sostanze chimiche. Non spruzzare liquidi direttamente sulla piastra di vetro o in qualsiasi altro punto dello scanner.

Ahora deberá limpiar el área de escaneo. Para ello, necesitará las herramientas de limpieza suministradas en el kit de mantenimiento y un producto líquido de limpieza (no incluido en el kit de mantenimiento). **Precaución:** no utilice abrasivos, acetona, benceno ni líquidos que contengan estas sustancias químicas. No rocíe líquidos directamente en la placa de cristal ni en ninguna parte del escáner.

Agora, é necessário limpar a área de digitalização. Para fazer isso, você precisará das ferramentas de limpeza fornecidas no kit de manutenção e de um fluido de limpeza (não incluído no kit de manutenção). **Cuidado:** não use produtos abrasivos, acetona, benzeno ou fluidos que contenham esses produtos químicos. Não borrife líquido diretamente no vidro ou em qualquer outra parte do scanner.

20



Push up the two lever buttons near the insertion slot on each side of the scanning area lid, and open the scanner cover to expose the scan area.

Relevez les deux boutons de levier près de la fente d'insertion de chaque côté du capot de la zone de numérisation et ouvrez le capot du scanner pour faire apparaître la zone de numérisation.

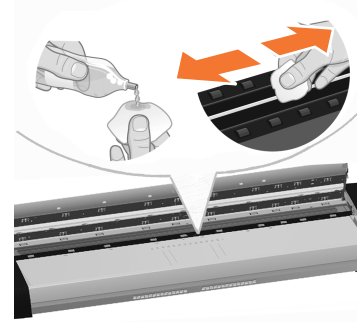
Drücken Sie auf die beiden Arretierungen in der Nähe des Einsteckschlitzes auf beiden Seiten des Scanbereichsdeckels, und öffnen Sie die Scannerabdeckung, damit Sie Zugang zum Scanbereich haben.

Spingere verso l'alto i due pulsanti a leva vicino all'alloggiamento su ciascun lato del coperchio dell'area di scansione e aprire il coperchio dello scanner.

Levante los dos botones de palanca situados cerca de la ranura de inserción, en cada lado de la cubierta del área de escaneado, y abra la cubierta del escáner para acceder al área de escaneado.

Empurre os dois botões de alavanca próximos ao slot de inserção de cada lado da tampa da área de digitalização e abra a tampa do scanner para expor a área de digitalização.

21



Clean the glass with a lint-free cloth and a mild, streak-free, glass cleaner.

Nettoyez la vitre avec un chiffon qui ne peluche pas humidifié d'un nettoyant à vitre non agressif qui ne laisse pas de traînées.

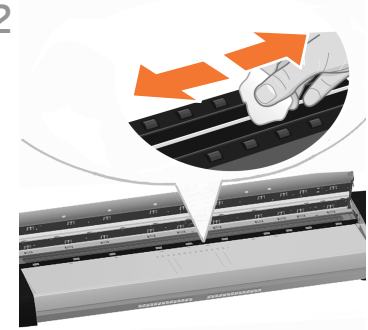
Reinigen Sie das Scannerglas mit einem fusselfreien Tuch und einem milden Glasreiniger.

Pulire la piastra di vetro con un panno privo di pelucchi, inumidito con un detergente per vetri delicato e privo di granuli.

Limpe el cristal con un paño que no desprenda pelusas y un producto de limpieza de cristales suave y sin abrasivos.

Limpe o vidro com um pano sem fiapos e uma solução de limpeza de vidro não abrasiva.

22



Dry the glass fully using a separate clean, dry lint-free cloth like the one provided with the maintenance kit.

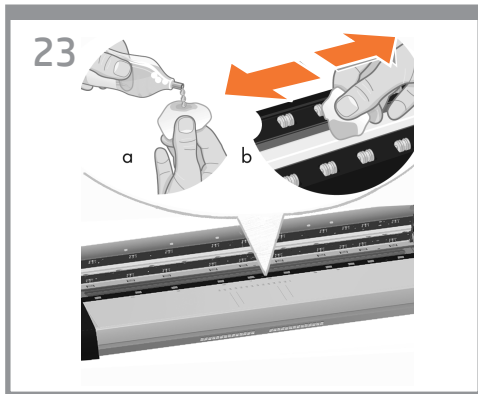
Séchez entièrement la vitre en utilisant un nouveau chiffon sec qui ne peluche pas, identique à celui fourni dans le kit de maintenance.

Wischen Sie das Glas mit einem anderen sauberen und fusselfreien Tuch, wie dem im Wartungskit enthaltenen, trocken.

Asciugare accuratamente la piastra di vetro utilizzando un altro panno asciutto e privo di pelucchi, come quello fornito in dotazione nel kit di manutenzione.

Seque el cristal completamente utilizando otro paño limpio que no desprenda pelusas como el que se proporciona con el kit de mantenimiento.

Seque totalmente o vidro usando outro pano limpo, seco e sem fiapos, semelhante ao fornecido com o kit de manutenção.



EN

Clean the white background plate with a lint-free cloth and a mild, streak-free, glass cleaner.

FR

Nettoyez la plaque de fond blanche avec un chiffon qui ne peluche pas humidifié d'un nettoyant à vitre non agressif qui ne laisse pas de traînées.

DE

Reinigen Sie die weiße Hintergrundplatte mit einem fusselfreien Tuch und einem milden Glasreiniger.

IT

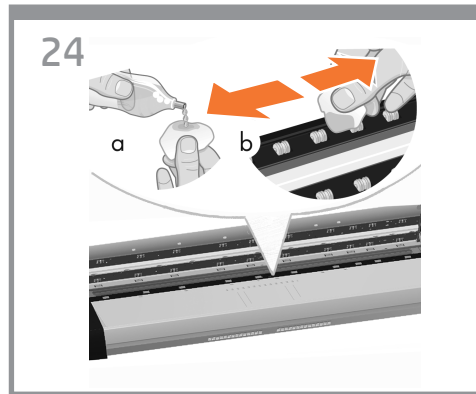
Pulire la piastra di sfondo bianca con un panno privo di pelucchi, inumidito con un detergente per vetri delicato e privo di granuli.

ES

Limpe la placa de fondo blanca con un paño que no desprenda pelusas y un producto de limpieza de cristales suave y sin abrasivos.

PT

Limpe o prato de fundo branco com um pano sem fiapos e uma solução de limpeza de vidro não abrasiva.



Clean the transport rollers and surrounding area.

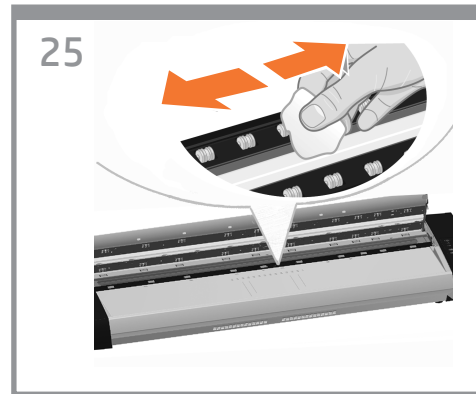
Nettoyez les rouleaux de transport et la zone avoisinante.

Reinigen Sie die Transportwalzen und den umgebenden Bereich.

Pulire i rullini di trasporto e l'area circostante.

Limpe los rodillos de transporte y el área circundante.

Limpe os roletes de transporte e as áreas em volta.



Dry the white background plate, rollers, and surrounding area fully using a separate clean, dry lint-free cloth.

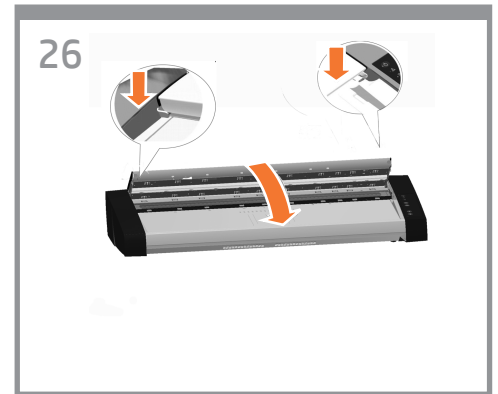
Séchez entièrement la plaque de fond blanche, les rouleaux et la zone avoisinante en utilisant un nouveau chiffon sec qui ne peluche pas.

Trocknen Sie die weiße Hintergrundplatte, die Transportwalzen und den umgebenden Bereich mit einem anderen sauberen und fusselfreien Tuch.

Asciugare accuratamente la piastra di sfondo bianca, i rullini e l'area circostante utilizzando un altro panno asciutto e privo di pelucchi.

Seque completamente la placa de fondo blanca, los rodillos y el área circundante con otro paño seco, limpio y que no desprenda pelusas.

Seque completamente o prato de fundo branco, os roletes e a área em volta usando outro pano limpo, seco e sem fiapos.



Close the scanner cover and push down on the top to lock it into place.

Fermez le capot du scanner et poussez les loquets vers le haut pour les verrouiller.

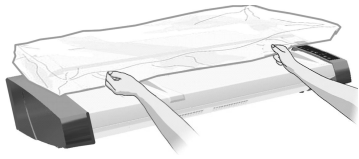
Schließen Sie den Scannerdeckel, und drücken Sie ihn nach unten, damit er arretiert wird.

Chiudere il coperchio dello scanner e spingere sulla parte superiore finché non scatta in posizione.

Cierre la cubierta del escáner y empuje hacia abajo en la parte superior para colocarla en su sitio.

Feche a tampa do scanner e pressione-a até travá-la.

27



EN

Keep out dust and reduce maintenance time: when not in use, cover your scanner with the plastic dust cover. **Caution:** make sure the scanner power is OFF when using the scanner dust cover.

FR

Gardez le scanner dépoussiéré et réduisez les temps de maintenance : lorsque vous ne l'utilisez pas, couvrez le scanner à l'aide de la protection en plastique contre la poussière. **Attention:** assurez-vous que le scanner est éteint lorsque vous utilisez la protection en plastique contre la poussière.

DE

Um den Scanner vor Staub zu schützen und die Wartungszeit zu verringern, decken Sie ihn mit dem Staubschutz aus Kunststoff ab, wenn Sie ihn nicht verwenden. **Achtung:** Schalten Sie den Scanner unbedingt aus, bevor Sie ihn mit dem Staubschutz abdecken.

IT

Tenere l'unità lontana dalla polvere e ridurre i tempi di manutenzione: quando non è in funzione, coprire lo scanner con il coperchio antipolvere in plastica. **Attenzione:** assicurarsi che lo scanner sia spento quando si utilizza il coperchio antipolvere.

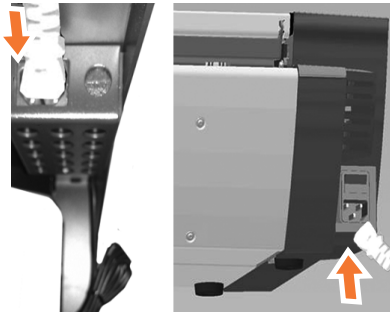
ES

Evite la acumulación de polvo y reduzca el tiempo de mantenimiento: cuando no lo esté utilizando, cubra el escáner con una cubierta de plástico para evitar la acumulación de polvo. **Precaución:** asegúrese de que la alimentación del escáner está apagada cuando utilice la cubierta del escáner.

PT

Mantenha-o limpo e diminua o tempo de manutenção: quando o scanner não estiver em uso, cubra-o com a capa de plástico. **Cuidado:** ao usar a capa, verifique se o scanner está DESLIGADO.

28



Insert one end of the y-cable into the DC adapter (under the scanner support in left or right side) and the other end to the scanner.

Insérez une extrémité du câble Y dans l'adaptateur c.c. (sous le support du scanner, à gauche ou à droite) et branchez l'autre extrémité au scanner.

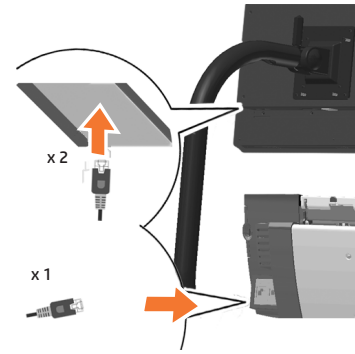
Führen Sie ein Ende des Y-Verbindungskabels in den Gleichstromadapter ein (unter der Scannerstütze links oder rechts), und schließen Sie das andere Ende an den Scanner an.

Inserire un'estremità del cavo a Y nell'adattatore CC (sotto il supporto dello scanner, a destra o a sinistra) e collegare l'altra estremità allo scanner.

Inserte un extremo del cable en Y en el adaptador de CC (por debajo el soporte del escáner a la izquierda o a la derecha) y conecte el otro extremo del escáner.

Insira uma extremidade do cabo Y ao adaptador CC (sob o suporte do scanner à esquerda ou à direita) e conecte a outra extremidade ao scanner.

29



Insert the network cables into the panel PC and insert the other end of the 3 m network cable to the ethernet socket at the left rear of the scanner. Connect the 5 m network cable to a network socket to connect the panel PC to your network.

Insérez les câbles réseau dans le PC du panneau et insérez l'autre extrémité du câble réseau de 3 m à la fiche ethernet à l'arrière gauche du scanner. Connectez le câble réseau de 5 m à une fiche réseau afin de connecter le PC du panneau à votre réseau.

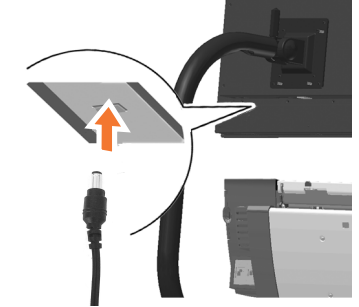
Verbinden Sie die Netzkabel mit der PC-Konsole und schließen Sie das andere Ende des 3 m langen Netzkabels an die Ethernet-Buchse an der linken Rückseite des Scanners an. Schließen Sie das 5 m lange Netzkabel an eine Netzwerkbuchse an, um eine Verbindung zwischen der PC-Konsole und dem Netzwerk herzustellen.

Inserire i cavi di rete nel PC a pannello e inserire l'altra estremità del cavo di rete lungo 3 metri alla presa Ethernet sul retro dello scanner. Collegare il cavo di rete da 5 metri a una presa di rete per collegare il PC a pannello alla rete.

Inserte los cables de red en el PC del panel y el otro extremo del cable de red de 3 m en la toma de Ethernet, en la parte trasera izquierda del escáner. Conecte el cable de red de 5 m a una toma de red para conectar el panel del PC a la red.

Insira os cabos de rede no PC do painel e insira a outra extremidade do cabo de rede de 3 m no soquete Ethernet na parte traseira esquerda do scanner. Conecte o cabo de rede de 5 m a um soquete de rede para conectar o PC do painel à sua rede.

30



Plug the DC connector from the DC power adapter into the panel PC.

Branchez le connecteur c.c. de l'adaptateur d'alimentation c.c. au PC du panneau.

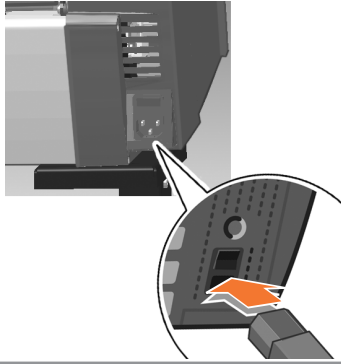
Verbinden Sie den DC-Anschluss des DC-Netzteils mit der PC-Konsole.

Collegare il connettore CC dall'adattatore di corrente CC nel PC a pannello.

Enchufe el conector de CC del adaptador de alimentación de CC al PC del panel.

Conecte o conector de CC do adaptador de alimentação de CC no PC do painel.

31



**EN** Connect the power cable to the scanner.

**FR** Branchez le câble d'alimentation au scanner.

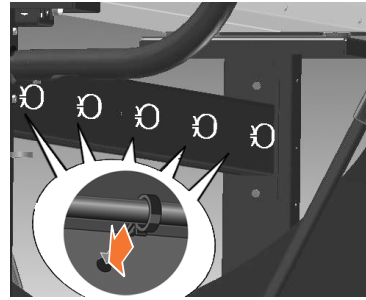
**DE** Schließen Sie das Netzkabel an den Scanner an.

**IT** Collegare il cavo di alimentazione allo scanner.

**ES** Conecte el cable de alimentación al escáner.

**PT** Conecte o cabo de força ao scanner.

32



Fit the cables into the clips. Then attach the clips to the stand.

Placez les câbles dans les clips. Puis fixez les clips sur le socle.

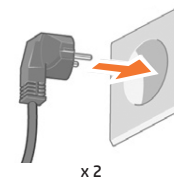
Befestigen Sie das Kabel in den Klemmen. Bringen Sie dann die Klemmen am Sockel an.

Inserire i cavi nei fermagli, quindi fissare questi ultimi al piedistallo.

Coloque los cables en los clips de sujeción. A continuación, inserte los clips en la base.

Posicione os cabos nos cliques. Depois, fixe os cliques no suporte.

34



Connect the power cables from the scanner and the DC power adapter to a power outlet.

Branchez les cordons d'alimentation du scanner et de l'adaptateur d'alimentation c.c. sur une prise secteur.

Schließen Sie die Netzteile des Scanners und das DC-Netzteil an eine Steckdose an.

Collegare i cavi d'alimentazione dello scanner e dell'adattatore di corrente CC a una presa elettrica.

Conecte los cables de alimentación del escáner y el adaptador de alimentación de CC a una salida de alimentación.

Conecte os cabos de alimentação do scanner e o adaptador de CC a uma tomada.

35



You are now required to calibrate the scanner. For this you will need the scanner maintenance sheet, found in the protective tube shown above.

Vous devez maintenant étalonner le scanner. Pour cela, vous aurez besoin de la feuille d'entretien du scanner qui se trouve dans le tube protection illustré ci-dessus.

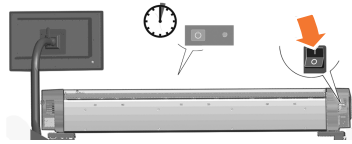
Sie müssen nun den Scanner kalibrieren. Dazu benötigen Sie das Wartungsblatt, das sich im oben gezeigten Schutzumschlag befindet.

Verrà ora richiesto di calibrare lo scanner. Per eseguire questa operazione, occorre il foglio di manutenzione dello scanner, disponibile nel tubo protettivo mostrato sotto.

Ahora deberá calibrar el escáner. Para esta operación necesitará la hoja de mantenimiento del escáner, que se encuentra en el tubo de protección que se muestra arriba.

Agora, é necessário calibrar o scanner. Para fazer isso, você precisará da folha de manutenção do scanner, localizada no tubo de proteção mostrado acima.

36



**EN** Switch on the scanner and leave it to warm up for some minutes until the green (ready status) light appears.

**FR** Mettez le scanner sous tension et laissez-le préchauffer quelques minutes, jusqu'à ce que le voyant vert (prêt) s'allume.

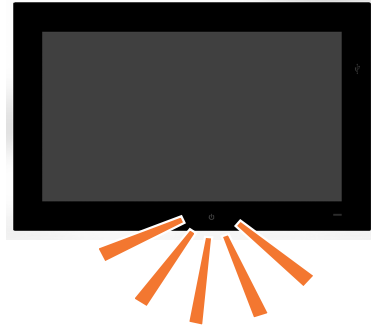
**DE** Schalten Sie den Scanner ein, und warten Sie einige Minuten, bis er aufgewärmt ist und die grüne LED aufleuchtet (Status „Bereit“).

**IT** Accendere lo scanner e lasciarlo riscaldare per qualche minuto finché non si accende la luce verde (stato pronto).

**ES** Encienda el escáner y deje que se caliente durante unos minutos hasta que aparezca la luz verde (estado de preparado).

**PT** Ligue o scanner e deixe que ele se aqueça por alguns minutos, até que a luz verde (status pronto) se acenda.

37



When the green (ready status) light has appeared, press the power button on the panel PC.

Lorsque le voyant vert (état prêt) s'affiche, appuyez sur le bouton d'alimentation du PC du panneau.

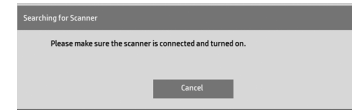
Wenn die grüne Anzeige (Status bereit) leuchtet, drücken Sie den Ein-/Aus-Schalter an der PC-Konsole.

Quando si accende la spia verde (indicante lo stato pronto), premere il pulsante di alimentazione sul PC a pannello.

Cuando se encienda el indicador luminoso de color verde (estado preparado), pulse el botón de encendido en el PC.

Quando a luz verde (status pronto) aparecer, pressione o botão liga/desliga no PC do painel.

38



**Note:** When switching on the panel PC touch screen a 'Please make sure the scanner is connected and turned on' message may appear. The message will disappear when the scanner is discovered. Press 'Cancel' to enter 'Demo' mode.

**Remarque:** Lors du basculement sur l'écran tactile du PC du panneau, un message « Veuillez vous assurer que le scanner est connecté et allumé » apparaît. Le message disparaît lorsque le scanner est découvert. Appuyez sur « Annuler » pour passer en mode « Démo ».

**Hinweis:** Beim Einschalten des Touchscreens der PC-Konsole wird möglicherweise folgende Meldung angezeigt: „Bitte stellen Sie sicher, dass der Scanner angeschlossen und eingeschaltet ist“. Die Meldung verschwindet, wenn der Scanner erkannt wird. Drücken Sie auf „Abbrechen“, um den Demomodus aufzurufen.

**Nota:** quando si accende lo schermo tattile del PC a pannello, è possibile che venga visualizzato un messaggio che richiede di controllare se lo scanner è connesso e acceso. Il messaggio scompare quando lo scanner è stato rilevato. Premere Annulla per accedere alla modalità Demo.

**Nota:** Al encender la pantalla táctil del PC en el que aparece el panel puede que se muestre el mensaje 'Asegúrese de que el escáner está conectado y encendido. El mensaje desaparecerá cuando se detecte el escáner. Pulse 'Cancelar' para acceder al modo 'Demo'.

**Nota:** Ao ligar a tela de toque do PC do painel poderá ser exibida a mensagem 'Certifique-se de que o scanner esteja conectado e ligado'. A mensagem desaparecerá quando o scanner for detectado. Pressione 'Cancelar' para entrar no modo de demonstração.

39



**Important:** when setting up for the first time, make sure that the scanner is turned on for at least one hour before moving on to the next step of camera alignment calibration. Slight light intensity changes and camera shifting can occur just after turning the scanner on, and warm-up time will ensure that light conditions and camera heights have stabilized.

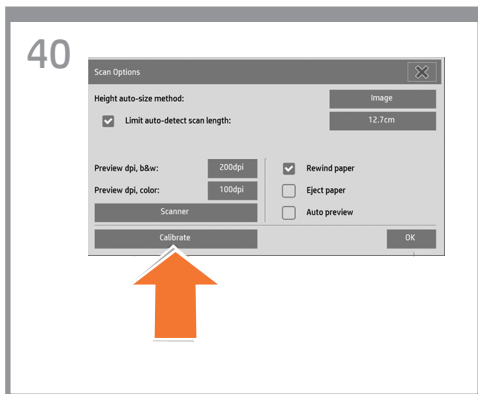
**Important :** lors de la première configuration, assurez-vous que le scanneur est allumé depuis au moins une heure avant de passer à l'étape de calibrage et d'étalonnage de l'appareil ; de légères modifications de l'intensité de la luminosité et un décalage de l'élément de numérisation peuvent se produire à l'allumage du scanneur, et le temps de chauffe permet de s'assurer que les conditions de luminosité et les hauteurs de l'élément de numérisation sont stabilisées.

**Wichtig:** Der Scanner muss bei der Ersteinrichtung mindestens eine Stunde eingeschaltet sein, bevor Sie mit dem nächsten Schritt zur Kameraausrichtung und -kalibrierung fortfahren. Direkt nach dem Einschalten kann es zu geringen Abweichungen kommen, und durch die Aufwärmzeit wird gewährleistet, dass sich die Lichtbedingungen und die Kamerahöhe stabilisiert haben.

**Importante:** la prima volta che si esegue l'impostazione, assicurarsi che lo scanner sia acceso da almeno un'ora prima di passare al punto successivo della procedura di calibrazione e allineamento della fotocamera. Dopo aver acceso lo scanner è possibile che si verifichino piccole variazioni dell'intensità della luce e spostamenti della fotocamera; nella fase di riscaldamento, le condizioni di illuminazione e l'altezza della fotocamera verranno stabilizzate.

**Importante:** cuando realice la configuración por primera vez, asegúrese de que el escáner se ha encendido al menos una hora antes de proseguir con el siguiente paso de calibración y alineación de la cámara. Se pueden producir ligeros cambios de intensidad lumínica y en la cámara justo tras encender el escáner, y con el tiempo de calentamiento se asegurará de que las condiciones de iluminación y de altura de la cámara se han estabilizado.

**Importante:** na primeira configuração, verifique se o scanner está ligado há, pelo menos, uma hora antes de passar para a próxima etapa de calibração de alinhamento da câmera. Pequenas alterações na intensidade de luz e no deslocamento da câmera podem ocorrer logo depois de ligar o scanner, mas o período de aquecimento garantirá que as condições de luz e a altura da câmera sejam estabilizadas.



- EN** To start the maintenance procedure:
- On the touch screen, press the Setup tab.
  - Press the Scan Options button.
  - Press the Calibrate button.

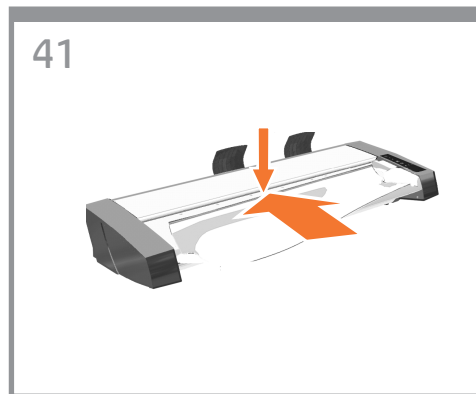
- FR** Pour commencer la maintenance du scanner :
- Sur l'écran tactile, appuyez sur l'onglet Configuration.
  - Appuyez sur le bouton Options de numérisation.
  - Appuyez sur le bouton Etalonner.

- DE** So starten Sie den Wartungsvorgang:
- Drücken Sie auf dem Touch Screen die Registerkarte „Konfig“.
  - Drücken Sie auf „Scanoptionen“.
  - Drücken Sie auf die Schaltfläche „Kalibrieren“.

- IT** Per iniziare la procedura di manutenzione:
- Sul touchscreen, selezionare la scheda Imposta.
  - Premere il pulsante Opzioni di scansione.
  - Premere il pulsante Calibrare.

- ES** Para iniciar el procedimiento de mantenimiento:
- En la pantalla sensible al tacto, pulse la ficha Configuración.
  - Pulse el botón Opciones de digitalización.
  - Pulse el botón Calibrar.

- PT** Para iniciar o procedimento de manutenção:
- Na tela de toque, pressione a guia Config.
  - Pressione o botão Opções.
  - Pressione o botão Calibrar.



The maintenance wizard will ask you to insert the maintenance sheet. The sheet's printed side must be face down. Feed the paper in aligning the two midpoint arrows. Press 'Next' to continue.

L'assistant de maintenance vous invite à insérer la fiche de maintenance. Insérez la fiche, face imprimée vers le bas, en alignant les deux flèches centrales. Appuyez sur « Suivant » pour continuer.

Der Wartungsassistent fordert Sie zum Einlegen des Wartungsblattes auf. Das Blatt muss mit der bedruckten Seite nach unten eingeführt werden. Richten Sie das Papier an den beiden Mittelpunktspfeilen aus. Drücken Sie zum Fortfahren auf „Weiter“.

La procedura guidata chiederà di inserire il foglio di manutenzione. Il lato stampato deve essere rivolto verso il basso. Inserire il foglio allineando le due frecce mediane. Premere 'Avanti' per continuare.

El asistente de mantenimiento le pedirá que introduzca la hoja de mantenimiento. La cara impresa de la hoja debe quedar mirando hacia abajo. Introduzca el papel, alineando las dos flechas que indican el punto central. Pulse "Siguiente" para continuar.

O assistente de manutenção pedirá que se insira a folha de manutenção. O lado impresso da folha deve estar voltado para baixo. Coloque o papel, alinhando as duas setas centrais. Pressione 'Avançar' para continuar.



Now follow the instructions that appear on the touch screen.

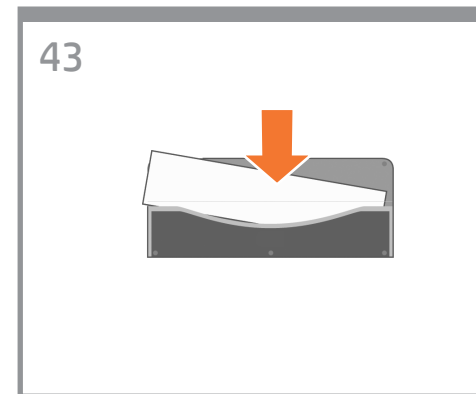
Suivez maintenant les instructions qui s'affichent sur l'écran tactile.

Befolgen Sie die Anweisungen auf dem Touchscreen.

Seguire ora le istruzioni visualizzate sullo schermo tattile.

Ahora, siga las instrucciones que aparecen en la pantalla táctil.

Siga as instruções exibidas na tela digital.



When the maintenance procedure has completed, remove the scanner maintenance sheet and return it to its protective cover.

Une fois la maintenance terminée, retirez la fiche de maintenance du scanner et remplacez-la dans sa pochette de protection.

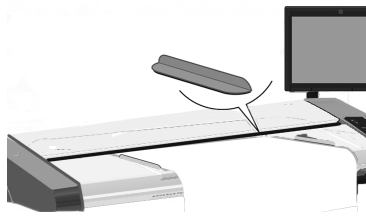
Entnehmen Sie nach Abschluss des Wartungsvorgangs das Wartungsblatt, und legen Sie es in die Schutzhülle.

Completata la procedura di manutenzione, estrarre il foglio di manutenzione, rimmetterlo nella sua custodia.

Cuando haya finalizado el procedimiento de mantenimiento, retire la hoja de mantenimiento del escáner y guárdela en su carpeta protectora.

Quando o procedimento de manutenção estiver concluído, remova a folha de manutenção do scanner e a recoloque na pasta de proteção. G

44



**EN** Your HP Designjet comes equipped with two magnetic media guides; these can be placed and moved as required.

**FR** Votre imprimante HP Designjet est fournie avec deux guides aimantés pour le support, qui peuvent être positionnés et déplacés comme nécessaire.

**DE** Der HP Designjet-Scanner verfügt über zwei magnetische Medienführungen, die beliebig platziert und verschoben werden können.

**IT** Lo scanner HP Designjet è fornito di due guide per supporti magnetiche che possono essere posizionate e spostate in base alle esigenze.

**ES** El HP Designjet está equipado con dos guías de soportes magnéticos, que se pueden colocar y mover cuando sea necesario.

**PT** Sua HP Designjet está equipada com duas guias de mídia magnética que podem ser substituídas ou movidas conforme necessário.

45

Next, you should check the TCP/IP settings in your touch screen, and correct them if necessary. If you intend to scan to the network, with the HP Designjet scan software, files to be shared across the network should be placed in the D:\images directory. Once a file is saved to this directory it can be accessed through the network, from any computer with any operating system. For more guidance on this issue, see the user documentation that came with your unit.

Vous devez maintenant vérifier les paramètres TCP/IP de votre écran tactile et les corriger si nécessaire. Si vous prévoyez d'effectuer des numérisations vers le réseau, à l'aide du logiciel HP Designjet Scan, vous devrez placer les fichiers à partager en réseau dans le répertoire D:\images. Les fichiers de ce répertoire sont accessibles à tout ordinateur du réseau, indépendamment de son système d'exploitation. Pour en savoir plus, consultez la documentation utilisateur livrée avec votre périphérique.

Anschließend sollten Sie die TCP/IP-Einstellungen im Touch Screen überprüfen und diese ggf. ändern. Wenn Sie Scanvorgänge mithilfe der HP Designjet Scan-Software über das Netzwerk durchführen möchten, sollten freigegebene Dateien im Ordner D:\images gespeichert werden. Auf Dateien, die in diesem Ordner gespeichert sind, kann von jedem Computer im Netzwerk aus (unabhängig vom Betriebssystem) zugegriffen werden. Weitere Informationen zu diesem Thema finden Sie in der im Lieferumfang des Gerätes enthaltenen Dokumentation.

Controllare quindi le impostazioni TCP/IP sul touchscreen e, se necessario, correggerle. Per eseguire scansioni in rete, con il software di scansione HP Designjet, i file da condividere in rete devono essere collocati nella directory D:\immagini. Una volta salvati in questa directory, i file sono accessibili a tutti i computer in rete con qualsiasi sistema operativo. Per altre informazioni su questo argomento, consultare i manuali in dotazione.

A continuación deberá verificar los ajustes de TCP/IP en la pantalla sensible al tacto y, si es necesario, corregirlos. Si desea digitalizar en red, con el software de escáner HP Designjet, se deben colocar los archivos compartidos en la red en el directorio D:\images. Una vez guardado un archivo en este directorio, se puede acceder a él mediante la red, desde cualquier equipo con cualquier sistema operativo. Si desea más información sobre este tema, consulte la documentación del usuario suministrado con su unidad.

A seguir, verifique as configurações de TCP/IP, na tela de toque, e as corrija, se necessário. Se forem feitas digitalizações pela rede, com o software de digitalização da HP Designjet, os arquivos a serem compartilhados pela rede devem ser colocados na pasta D:\images. Assim que um arquivo é salvo nesta pasta, ele pode ser acessado pela rede, a partir de qualquer computador com qualquer sistema operacional. Para mais orientações, consulte a documentação que acompanha a unidade.

46

To add an HP Designjet printer to the printer list in your scanner software, follow these steps:

- 1: On the touch screen go to the setup tab.
- 2: Press option button and select system.
- 3: Press the button for the printer you wish to install.
- 4: Follow the instructions on the screen.

Pour ajouter une imprimante HP Designjet à la liste des imprimantes du logiciel de votre scanner, procédez comme suit :

1. Sur l'écran tactile, appuyez sur le bouton Configuration.
2. Appuyez sur le bouton Options, puis sur Système.
3. Appuyez sur le bouton correspondant à l'imprimante à installer.
4. Suivez les instructions à l'écran.

So fügen Sie der Druckerliste in der Scannersoftware einen HP Designjet-Drucker hinzu:

- 1: Drücken Sie auf dem Touch Screen auf die Registerkarte „Konfig“.
- 2: Drücken Sie auf die Schaltfläche „Optionen“ und wählen Sie „System“.
- 3: Drücken Sie auf die Schaltfläche für den Drucker, den Sie installieren möchten.
- 4: Befolgen Sie die Anweisungen auf dem Bildschirm.

Per aggiungere una stampante HP Designjet all'elenco delle stampanti nel software dello scanner:

- 1: Sul touchscreen, selezionare la scheda di impostazione.
- 2: Premere il pulsante delle opzioni e selezionare il sistema.
- 3: Premere il pulsante corrispondente alla stampante da installare.
- 4: Seguire le istruzioni sullo schermo.

Para añadir una impresora HP Designjet a la lista de impresoras del software del escáner, siga estos pasos:

- 1: Vaya a la ficha Config. de la pantalla sensible al tacto.
- 2: Pulse el botón Opciones y seleccione un sistema.
- 3: Pulse el botón para la impresora que desea instalar.
- 4: Siga las instrucciones mostradas en la pantalla.

Para adicionar uma impressora HP Designjet à lista de impressoras no software do scanner, siga estas etapas:

- 1: Na tela de toque, vá até a guia Config.
- 2: Pressione o botão Opções e selecione Sistema.
- 3: Pressione o botão da impressora a ser instalada.
- 4: Siga as instruções na tela.

47



For any further information on how to use your scanner, see the online help system available from your touch screen using the button.

Pour en savoir plus sur l'utilisation du scanner, consultez l'aide en ligne sur l'écran tactile, en appuyant sur le bouton représenté ci-dessous.

Weitere Informationen zur Verwendung des Scanners finden Sie in der Onlinehilfe, auf die Sie vom Touch Screen über diese oder eine ähnliche Schaltfläche zugreifen können.

Per altre informazioni sull'uso dello scanner, consultare la guida in linea, richiamabile sul touchscreen con questo pulsante.

Para obtener más información sobre cómo utilizar el escáner, consulte el sistema de ayuda en línea disponible desde la pantalla sensible al tacto con el botón.

Para mais informações sobre como usar o scanner, consulte a ajuda online, a partir da tela de toque, usando o botão.



48



EN

**Keep these instructions**

In order to perform routine maintenance (once a month) you will find it useful to refer again to the following sections:

- Cleaning the scan area
- Alignment and calibration

FR

**Conservez ces instructions**

Pour pouvoir exécuter une maintenance de routine (une fois par mois), il peut vous être utile de vous reporter à nouveau aux sections suivantes :

- Nettoyage de la zone de numérisation
- Étalonnage et calibrage

DE

**Bewahren Sie diese Anleitung auf**

Lesen Sie zur Durchführung der regelmäßigen Wartungsmaßnahmen (einmal pro Monat) die Informationen in folgenden Abschnitten:

- Reinigen des Scanbereichs
- Ausrichten und Kalibrieren

IT

**Conservare queste istruzioni**

Per poter eseguire la manutenzione ordinaria (una volta al mese), potranno tornare utili le seguenti sezioni:

- Pulizia dell'area di scansione
- Allineamento e calibrazione

ES

**Conserve estas instrucciones**

Para realizar el mantenimiento de rutina (una vez al mes) le resultará útil volver a consultar las siguientes secciones:

- Limpieza del área de escaneo
- Alineación y calibración

PT

**Guardar estas instruções**

Para fazer a manutenção de rotina (uma vez por mês) consulte novamente as seguintes seções:

- Limpeza da área de digitalização
- Alinhamento e calibração

**Legal notices**

© Copyright 2015 Hewlett-Packard Development Company, L.P.

The information contained herein is subject to change without notice. The only warranties for HP products and services are set forth in the express warranty statements accompanying such products and services. Nothing herein should be construed as constituting an additional warranty. HP shall not be liable for technical or editorial errors or omissions contained herein.