

**WARRANTY
REGISTRATION**

Register online today for a chance to win a FREE Tripp Lite product www.tripplite.com/warranty



Owner's Manual

4POSTRAILKIT1U

Adjustable Rackmount Shelf Kit



1111 W. 35th St., Chicago, IL 60609 USA
www.tripplite.com/support

Español / Français : 3

Important Safety Instructions

SAVE THESE INSTRUCTIONS

This manual contains instructions and warnings that must be followed during the installation and operation of the product described in this manual. Failure to comply may invalidate the warranty and cause property damage or personal injury.

- Use the included shelves and mounting hardware to mount your rackmount equipment in a 4-post rack or rack enclosure. If you need to install your equipment in a 2-post rack, order Tripp Lite's 2-Post Rackmount Kit (model: 2POSTRMKITWM).
- The instructions in this manual are for common rack and rack enclosure types and may not be appropriate for all mounting applications. You must determine the fitness of hardware and procedures before mounting. If hardware or procedures are not suitable for your application, contact the manufacturer of your rack or rack enclosure for a solution.
- Rackmount equipment may be extremely heavy—be careful when moving or lifting equipment. Use one or more assistants if necessary.

Installation

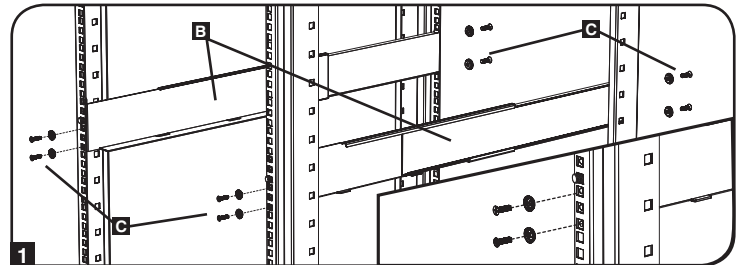
Square-Hole Rack Installation

- 1** Secure the shelves **B** to the mounting rails permanently using the included screws and cup washers **C** as shown.

Tighten all screws before proceeding.

Warning: Do not attempt to install your equipment until you have inserted and tightened the required screws.

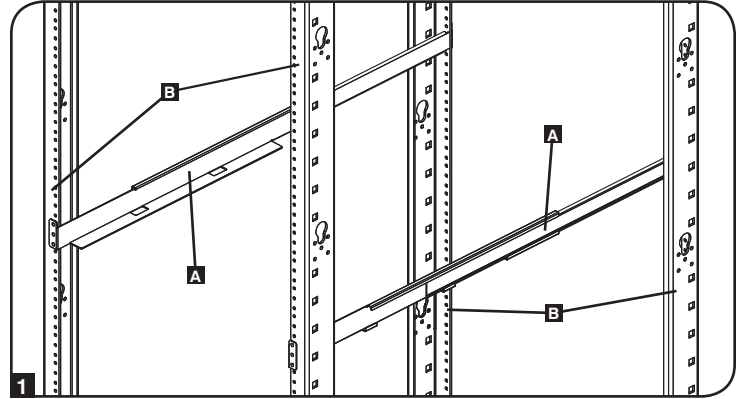
- 2** With the aid of an assistant (if necessary), lift your equipment and slide it into the shelves. Attach the equipment mounting brackets to the forward mounting rails with user-supplied screws and washers. Tighten all screws securely.



Installation (continued)

Threaded-Hole Rack Installation

- 1 Align the mounting rail **A** along the inside surface of the rack posts **B** so that the flanges on the ends of the rail wrap around to the front and rear surfaces of the posts and the rail holes meet the threaded holes on the rack post.

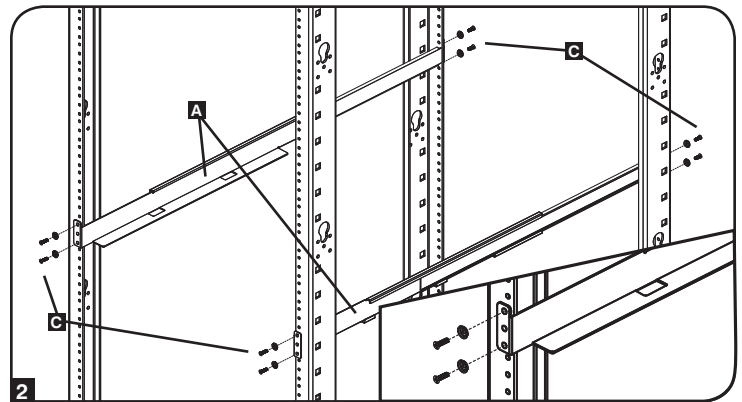


- 2 Secure the shelves **A** to the mounting rails permanently using user-supplied screws and washers **C** for your rack as shown.

Tighten all screws before proceeding.

Warning: Do not attempt to install your equipment until you have inserted and tightened the required screws.

- 3 Follow step **2** of the Square-Hole Rack Installation instructions to securely mount your 1U equipment.



Warranty Registration

Visit www.tripplite.com/warranty today to register the warranty for your new Tripp Lite product. You'll be automatically entered into a drawing for a chance to win a FREE Tripp Lite product!

No purchase necessary. Void where prohibited. Some restrictions apply. See website for details.

Tripp Lite has a policy of continuous improvement. Specifications are subject to change without notice.



1111 W. 35th St., Chicago, IL 60609 USA
www.tripplite.com/support

Manual del usuario • Guide de l'utilisateur

4POSTRAILKIT1U

Juego de Estantes para Rackmount Ajustable
Kit Rackmount d'étagère réglable



1111 W. 35th St., Chicago, IL 60609 USA
www.tripplite.com/support

Instrucciones de Seguridad Importantes

GUARDE ESTAS INSTRUCCIONES

Este manual contiene instrucciones y advertencias que deben seguirse durante la instalación y funcionamiento del producto que se describe en el presente manual. Si no lo hace, podría invalidarse la garantía y provocar un serio daño a la propiedad o lesiones personales.

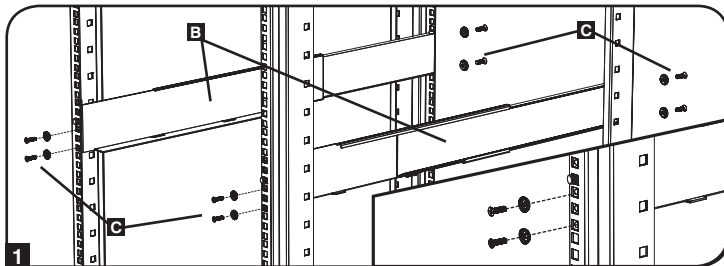
- Use los estantes y lo accesorios de instalación incluidos para armar su equipo para rackmount en un rack o estante de 4 postes. Si necesita instalar su equipo en un rack de 2 postes, pida el Juego para rackmount de 2 postes de Tripp Lite (modelo: 2POSTRMKITWM).
- Las instrucciones de este manual son para tipos de racks y estantes comunes y puede que no sean adecuadas para todas las aplicaciones de montaje. Usted debe determinar la idoneidad de los accesorios y los procedimientos antes de la instalación. Si los accesorios o procedimientos no son apropiados para su aplicación, póngase en contacto con el fabricante de su rack o gabinete para obtener una solución.
- El equipo para rackmount puede ser extremadamente pesado, por ello tenga cuidado cuando vaya a moverlo o levantarlo. Use uno o más asistentes si es necesario.

Instalación

Instalación de rack con orificios cuadrados

1 Asegure de manera permanente los estantes **B** a los rieles de montaje usando los tornillos incluidos y las arandelas acopadas **C** como se muestra. Apriete todos los tornillos antes de continuar.

Advertencia: No intente instalar su equipo hasta que haya insertado y apretado los tornillos necesarios.



2 Con la ayuda de un asistente (en caso de ser necesario), levante su equipo y deslícelo en los estantes. Coloque los soportes de montaje del equipo en los rieles de montaje delanteros con los tornillos y arandelas suministradas por el usuario. Apriete todos los tornillos de manera segura.

Directives de sécurité importantes

SAUVEGARDER CES DIRECTIVES

Ce manuel contient les directives et les mises en garde qui doivent être suivies pendant l'installation et l'utilisation du produit décrit dans ce manuel. Le manque de se conformer aux directives peut annuler la garantie et entraîner des dégâts matériels ou des blessures corporelles.

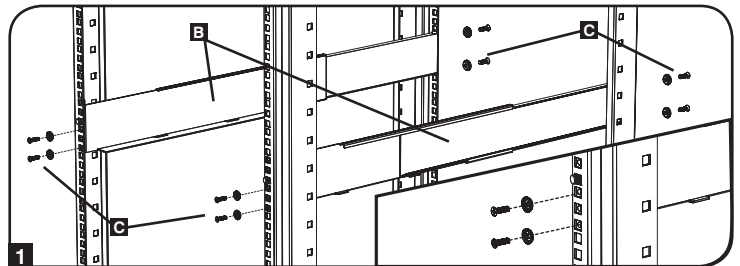
- Utiliser les étagères et le matériel de support inclus pour monter à votre matériel rackmount dans une armoire à 4 colonnes ou une enceinte d'armoire. Si vous devez installer votre matériel dans une armoire à 2 colonnes, commander le kit Rackmount 2-Colonnes de Tripp Lite (modèle : 2POSTRMKITWM).
- Les directives contenues dans ce manuel sont destinées pour les types communs d'armoire et d'enceinte d'armoire et peuvent ne pas être appropriées pour toutes les applications de montage. Vous devez déterminer l'aptitude du matériel et des procédures avant le montage. Si le matériel ou les procédures ne sont pas appropriés à votre application, veuillez entrer en contact avec le constructeur de votre armoire ou enceinte d'armoire pour une solution.
- Le matériel Rackmount peut être extrêmement lourd-faites attention lors du déplacement ou levage du matériel. Utiliser un ou plusieurs aides au besoin.

Installation

Installation d'un bâti à trous carrés

1 Attacher les étagères **B** aux rails de support de manière permanente en utilisant les vis et les rondelles cuvettes **C** incluses. Bien serrer toutes les vis avant de continuer.

Avertissement : Ne pas essayer d'installer votre matériel jusqu'à ce que vous ayez inséré et bien serré toutes les vis nécessaires.

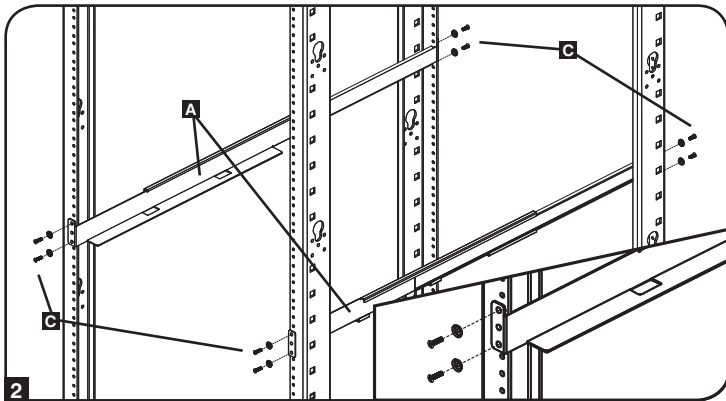
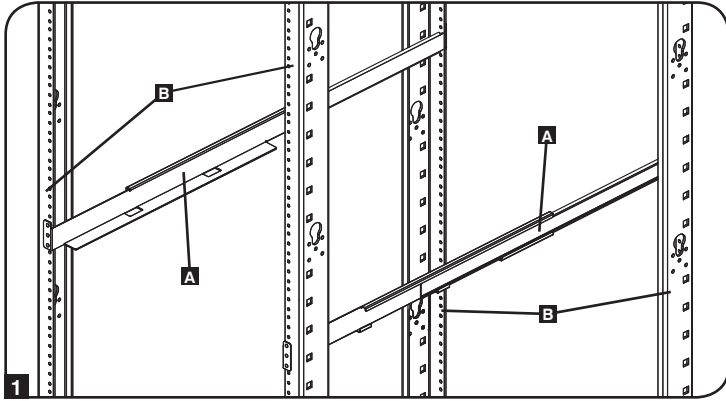


2 Faites appel à un aide (au besoin), pour soulever votre matériel et le glisser sur les étagères. Attacher les supports de fixation du matériel aux rails de support avant avec les vis et les rondelles fournies par l'utilisateur. Serrer solidement toutes les vis.

Instalación (continuación)

Instalación de rack con orificios roscados

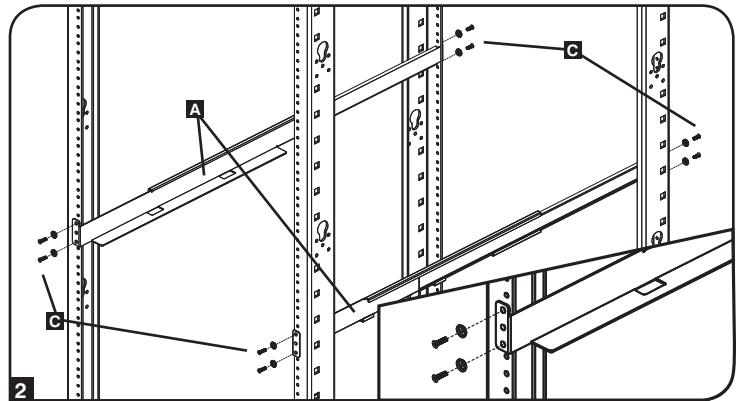
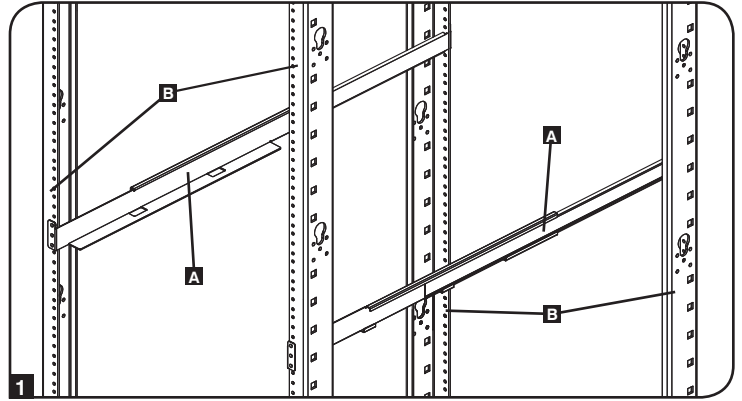
- 1 Alinee el riel de montaje **A** a lo largo de la superficie interior de los puestos del rack **B** de manera que las bridas de los extremos del riel se envuelvan en las superficies frontal y trasera de los puestos. Coloque el riel en línea de manera que los orificios del riel coincidan con los orificios roscados del puesto del rack.
 - 2 Asegure de manera permanente los estantes **A** a los rieles de montaje usando los tornillos incluidos y las arandelas acopadas **C** como se muestra. Apriete todos los tornillos antes de continuar.
- Advertencia: No intente instalar el equipo hasta que haya insertado y ajustado los tornillos necesarios.**
- 3 Para instalar con seguridad su equipo de 1U, siga el paso 2 de las Instrucciones para Instalación en Rack con Orificio Cuadrado.



Installation (suite)

Installation d'un bâti à trous taraudés

- 1 Aligned le rail de montage **A** le long de la surface intérieure des montants du bâti **B** de façon à ce que les brides aux extrémités du rail soient enroulées autour des surfaces avant et arrière des montants. Alignez le rail de façon à ce que les trous des rails soient vis-à-vis des trous taraudés sur le montant du bâti.
 - 2 Attacher les étagères **A** aux rails de support de manière permanente en utilisant les vis et les rondelles cuvettes **C** incluses. Bien serrer toutes les vis avant de continuer.
- Avertissement: Ne tentez pas d'installer votre équipement avant d'avoir inséré et serré les vis requises.**
- 3 Suivez l'étape 2 des instructions pour l'installation du bâti à trous carrés pour monter en toute sécurité votre équipement 1U.



Tripp Lite tiene una política de mejoramiento continuo. Las especificaciones están sujetas a cambio sin previo aviso.

La politique de Tripp Lite est celle d'une amélioration continue. Les spécifications peuvent être modifiées sans préavis.



1111 W. 35th St., Chicago, IL 60609 USA
www.tripplite.com/support