

# Owner's Manual

## Industrial-Grade USB 3.0 Hub

Models:

**U360-004-IND (4-Port)**

**U360-007-IND (7-Port)**

<b>Important Safety Instructions</b>	<b>2</b>	<b>Specifications</b>	<b>7</b>
<b>Features</b>	<b>2</b>	<b>Warranty &amp; Product Registration</b>	<b>7</b>
<b>System Requirements</b>	<b>3</b>	<b>Español</b>	<b>8</b>
<b>Package Contents</b>	<b>3</b>	<b>Français</b>	<b>17</b>
<b>Powering the Hub</b>	<b>3</b>	<b>Русский</b>	<b>25</b>
<b>Mounting Kit Installation</b>	<b>4</b>		

### **PROTECT YOUR INVESTMENT!**

Register your product for quicker service and ultimate peace of mind.

You could also win an ISOBAR6ULTRA surge protector—a \$100 value!

[www.tripplite.com/warranty](http://www.tripplite.com/warranty)



Manufacturing  
Excellence.

1111 W. 35th Street, Chicago, IL 60609 USA • [www.tripplite.com/support](http://www.tripplite.com/support)

Copyright © 2016 Tripp Lite. All rights reserved.  
All trademarks are the property of their respective owners.

Before attempting to connect, operate or adjust this product, please read the entire Owner's Manual first.

## Important Safety Instructions

- Always read the safety instructions carefully
- Keep this Owner's Manual for future reference
- If any of the following situations arise, schedule an appointment to have your equipment inspected by a service technician:
  - The equipment has been exposed to moisture
  - The equipment has been dropped and damaged
  - The equipment shows obvious signs of breakage
  - The equipment is not functioning properly or is not functioning according to the Owner's Manual instructions

## Features

- Increases the number of SuperSpeed USB ports from a single computer port (4 ports for U360-004-IND model / 7 ports for U360-007-IND model)
- USB 3.0 compliant with data transfer rates up to 5 Gbps
- Backward compatible with USB 2.0 and 1.x
- Rugged all-metal enclosure designed for use in industrial applications
- Wall-mount and DIN rail hardware included for secure installation
- USB ports support USB cables with locking connectors
- Three power connection options (source USB port, external power supply (not included) or 3-wire terminal block)
- Each USB 3.0 port provides up to 900 mA of power
- Overcurrent detection and protection
- ESD protection to +/- 20 kV

## Features

- EFT protection to +/- 2.5 kV
- Automatic link and speed detection
- Plug-and-play; no software or drivers required

## System Requirements

- Compatible with all USB-enabled operating systems

## Package Contents

- U360-004-IND or U360-007-IND Industrial-Grade USB 3.0 Hub
- USB 3.0 cable
- 3-pin power terminal block
- DIN mounting hardware
- Wall-mount hardware
- Owner's Manual

## Powering the Hub

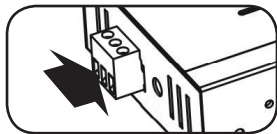
### DC-In

To power the hub, plug the user-supplied power adapter into the wall outlet.

**Note:** The U360-004-IND and U360-007-IND are compatible with listed LPS power supplies from 9V DC to 40V DC. These power supplies use a 5.5 x 2.1 x 9.5 mm output plug with either a positive tip and a negative sleeve, or a negative tip and positive sleeve.

### Power Terminal

To power the hub using a power terminal, plug the supplied power terminal block into the hub according to the connector's orientation.

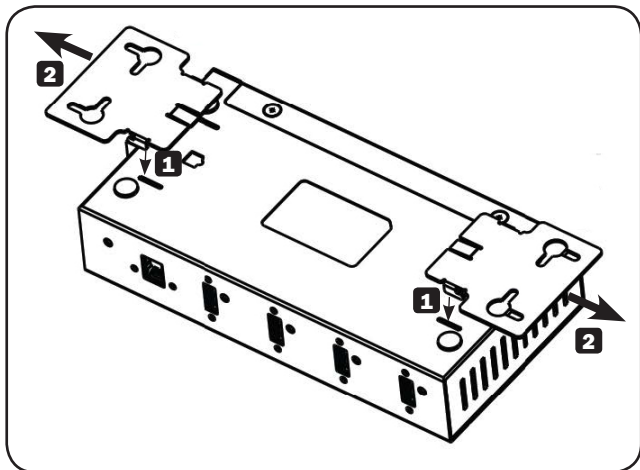


## Mounting Kit Installation

### Mounting Hardware Installation

The U360-004-IND and U360-007-IND hubs can be placed on a flat surface, or mounted using the included wall-mount brackets or DIN rail hardware. Reference the diagram below when installing the mounting hardware.

### Wall-mount Hardware Installation

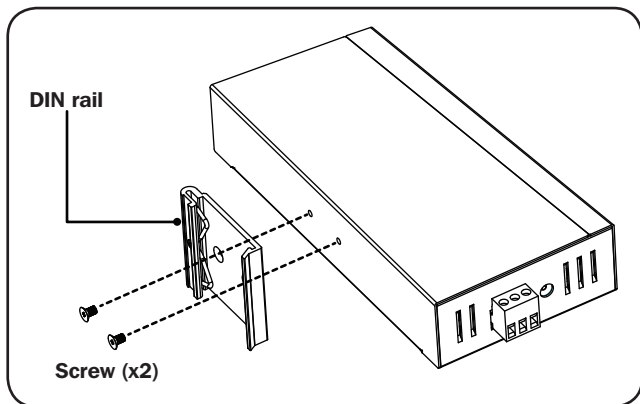


To install the wall-mount brackets, insert the bracket tabs into the slots on the bottom of the unit **1** and then pull outward to lock into place **2**.

## Mounting Kit Installation

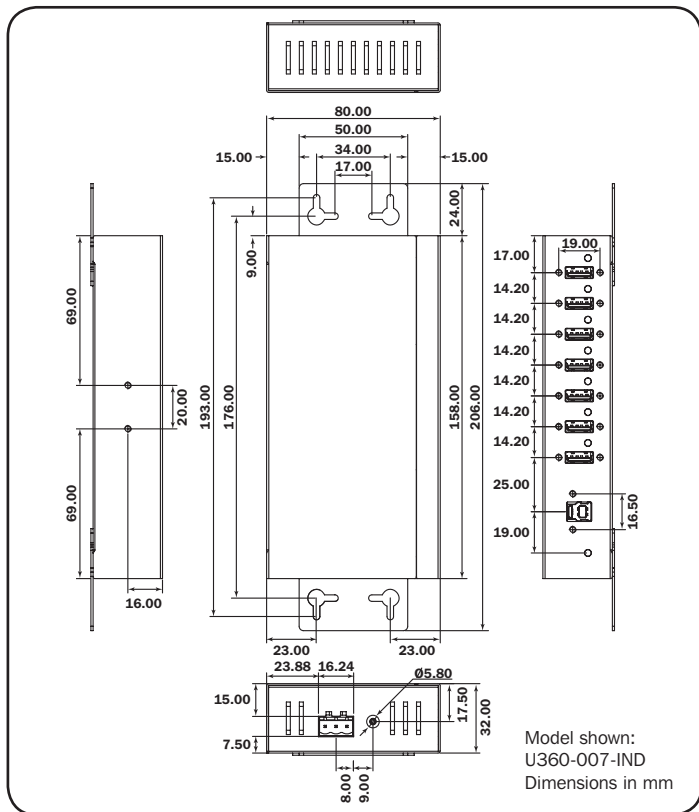
### DIN Rail Hardware Installation

Using the included hardware, mount the DIN rail to the side of the unit.



## Mounting Kit Installation

**Note:** The U360-007-IND and U360-004-IND's dimensions are the same; the only difference between the two models is the number of USB ports.



## Specifications

Item	Description
Ports	4 x USB 3.0 (U360-004-IND model) 7 x USB 3.0 (U360-007-IND model)
ESD Protection	+/- 20 kV
EFT Protection	+/- 2.5 kV
Transmission Speed	Up to 5 Gbps
Power Requirement	Bus-power 9-40V DC power supply 3-pin terminal (9-40V DC)
Operating Temperature	0° to 60°C (32° to 140°F)
Operating Humidity	5 to 95% RH
Dimension (LxWxH)	158 x 80 x 32 mm (6.2 x 3.1 x 1.3 in.)
Enclosure Material	Metal
Regulatory Approvals	FCC/CE

Specification is subject to change without further notice.

## Warranty & Product Registration

### 1-Year Limited Warranty

TRIPP LITE warrants its products to be free from defects in materials and workmanship for a period of one (1) year from the date of initial purchase. TRIPP LITE's obligation under this warranty is limited to repairing or replacing (at its sole option) any such defective products. To obtain service under this warranty, you must obtain a Returned Material Authorization (RMA) number from TRIPP LITE or an authorized TRIPP LITE service center. Products must be returned to TRIPP LITE or an authorized TRIPP LITE service center with transportation charges prepaid and must be accompanied by a brief description of the problem encountered and proof of date and place of purchase. This warranty does not apply to equipment, which has been damaged by accident, negligence or misapplication or has been altered or modified in any way.

EXCEPT AS PROVIDED ABOVE, TRIPP LITE MAKES NO WARRANTIES, EXPRESS OR IMPLIED, INCLUDING WARRANTIES OF MERCHANTABILITY AND FITNESS FOR A PARTICULAR PURPOSE.

Some states do not permit limitation or exclusion of implied warranties; therefore, the aforesaid limitation(s) or exclusion(s) may not apply to the purchaser.

EXCEPT AS PROVIDED ABOVE, IN NO EVENT WILL TRIPP LITE BE LIABLE FOR DIRECT, INDIRECT, SPECIAL, INCIDENTAL OR CONSEQUENTIAL DAMAGES ARISING OUT OF THE USE OF THIS PRODUCT, EVEN IF ADVISED OF THE POSSIBILITY OF SUCH DAMAGE. Specifically, TRIPP LITE is not liable for any costs, such as lost profits or revenue, loss of equipment, loss of use of equipment, loss of software, loss of data, costs of substitutes, claims by third parties, or otherwise.

# Warranty & Product Registration

## FCC Notice, Class B

This device complies with part 15 of the FCC Rules. Operation is subject to the following two conditions: (1) This device may not cause harmful interference, and (2) this device must accept any interference received, including interference that may cause undesired operation.

Note: This equipment has been tested and found to comply with the limits for a Class B digital device, pursuant to part 15 of the FCC Rules. These limits are designed to provide reasonable protection against harmful interference in a residential installation. This equipment generates, uses and can radiate radio frequency energy and, if not installed and used in accordance with the instructions, may cause harmful interference to radio communications. However, there is no guarantee that interference will not occur in a particular installation. If this equipment does cause harmful interference to radio or television reception, which can be determined by turning the equipment off and on, the user is encouraged to try to correct the interference by one or more of the following measures:

- Reorient or relocate the receiving antenna.
- Increase the separation between the equipment and receiver.
- Connect the equipment into an outlet on a circuit different from that to which the receiver is connected.
- Consult the dealer or an experienced radio/TV technician for help.

Any changes or modifications to this equipment not expressly approved by Tripp Lite could void the user's authority to operate this equipment.

## WEEE Compliance Information for Tripp Lite Customers and Recyclers (European Union)



Under the Waste Electrical and Electronic Equipment (WEEE) Directive and implementing regulations, when customers buy new electrical and electronic equipment from Tripp Lite they are entitled to:

- Send old equipment for recycling on a one-for-one, like-for-like basis (this varies depending on the country)
- Send the new equipment back for recycling when this ultimately becomes waste

## PRODUCT REGISTRATION

Visit [www.tripplite.com/warranty](http://www.tripplite.com/warranty) today to register your new Tripp Lite product. You'll be automatically entered into a drawing for a chance to win a FREE Tripp Lite product!\*

\* No purchase necessary. Void where prohibited. Some restrictions apply. See website for details.

Use of this equipment in life support applications where failure of this equipment can reasonably be expected to cause the failure of the life support equipment or to significantly affect its safety or effectiveness is not recommended.

Tripp Lite has a policy of continuous improvement. Specifications are subject to change without notice.



1111 W. 35th Street, Chicago, IL 60609 USA • [www.tripplite.com/support](http://www.tripplite.com/support)



# Manual del Propietario

## Hub USB 3.0 de Grado Industrial

Modelos:

**U360-004-IND (4 Puertos)**

**U360-007-IND (7 Puertos)**

<b>Instrucciones de Seguridad Importantes</b>	<b>10</b>
<b>Características</b>	<b>10</b>
<b>Requisitos del Sistema</b>	<b>11</b>
<b>Contenido del Empaque</b>	<b>11</b>
<b>Alimentación del Hub</b>	<b>11</b>
<b>Instalación del Juego para Montaje</b>	<b>12</b>
<b>Especificaciones</b>	<b>15</b>
<b>Garantía</b>	<b>16</b>
<b>English</b>	<b>1</b>
<b>Français</b>	<b>17</b>
<b>Русский</b>	<b>25</b>



Excelencia en  
Manufactura.

**1111 W. 35th Street, Chicago, IL 60609 EE. UU.**  
**[www.tripplite.com/support](http://www.tripplite.com/support)**

Copyright © 2016 Tripp Lite. Todos los derechos reservados.  
Todas las marcas registradas son propiedad de sus respectivos propietarios.

Antes de intentar conectar, operar o ajustar este producto, por favor primero lea el Manual del Propietario completo.

## Instrucciones de Seguridad Importantes

- Lea siempre con cuidado las instrucciones de seguridad
- Conserve este Manual del Propietario para consulta futura
- En caso de ocurrir cualquiera de las siguientes situaciones, comuníquese con un técnico de servicio para que inspeccione el equipo:
  - El equipo ha estado expuesto a humedad
  - El equipo se ha caído y dañado
  - El equipo muestra obvios signos de fractura
  - El equipo no funciona correctamente o no funciona de acuerdo a las instrucciones descritas en el presente Manual del Propietario

## Características

- Aumenta el número de puertos USB SuperSpeed desde un solo puerto de computadora (4 puertos para modelo U360-004-IND / 7 puertos para modelo U360-007-IND)
- El USB 3.0 cumple con tasas de transferencia de datos hasta 5 Gbps
- Es compatible con versiones anteriores, como el USB 2.0 y 1.x
- Robusto gabinete totalmente metálico diseñado para uso en aplicaciones industriales
- Accesorios para instalación en pared y riel DIN para una instalación segura
- Los puertos USB soportan cables USB con conectores de seguridad
- Tres opciones de conexión de energía (Puerto USB fuente, alimentación externa de energía (no incluida) o bloque de terminales de 3 hilos)
- Cada puerto USB 3.0 proporciona hasta 900 mA de energía
- Detección y protección contra sobrecorriente

## Características

- Protección ESD a +/- 20 kV
- Protección EFT a +/- 2.5 kV
- Detección automática de enlace y velocidad
- Conectar y usar; no requiere software ni controladores

## Requisitos del Sistema

- Compatible con todos los sistemas operativos habilitados para USB

## Contenido del Empaque

- Hub USB 3.0 de Grado Industrial U360-004-IND o U360-007-IND
- Cable USB 3.0
- Bloque de terminales de alimentación de 3 pines
- Accesorios de instalación DIN
- Accesorios para instalación en la pared
- Manual del Propietario

## Alimentación del Hub

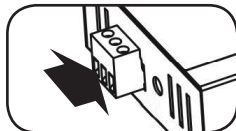
### Entrada de CD

Para alimentar el hub, enchufe el adaptador de corriente suministrado por el usuario en la toma en la pared.

**Nota:** El U360-004-IND y U360-007-IND son compatibles con las fuentes de alimentación LPS listadas de 9V CD a 40V CD. Estas fuentes de alimentación utilizan una clavija de salida de 5.5 x 2.1 x 9.5 mm ya sea con una punta positiva y una funda negativa o una punta negativa y una funda positiva.

### Terminal de Alimentación

Para alimentar el hub usando una terminal de alimentación, enchufe el bloque de terminales de alimentación suministrado en el hub, de acuerdo con la orientación del conector.

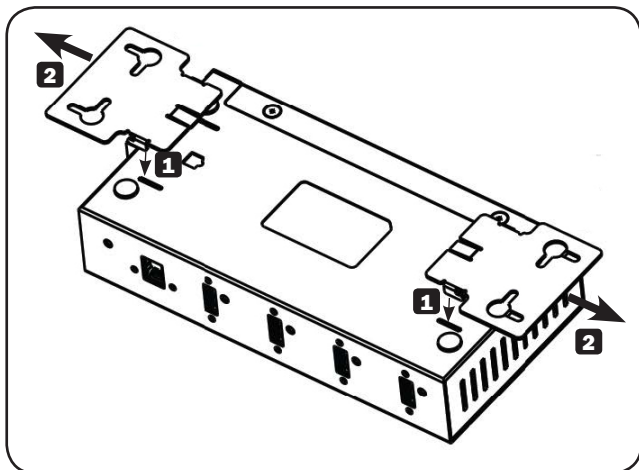


## Instalación del Juego de Montaje

### Instalación de los Soportes de Montaje

Los hubs U360-004-IND y U360-007-IND pueden colocarse sobre una superficie plana o instalarse usando los soportes para instalación en pared o los accesorios para riel DIN. Consulte el diagrama siguiente al instalar los accesorios de montaje.

### Instalación de los Soportes para Instalación en Pared

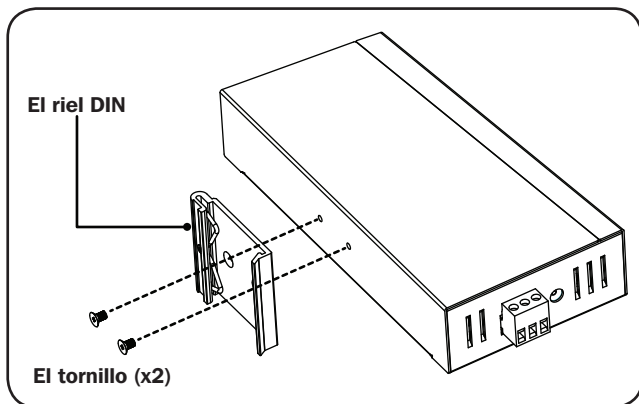


Para instalar los soportes para instalación en pared, inserte las pestañas del soporte en las ranuras en la parte inferior de la unidad **1** y entonces jale hacia afuera para asegurarlos en su sitio **2**.

## Instalación del Juego de Montaje

### Instalación con los Accesorios para Riel DIN

Usando los accesorios incluidos, instale el riel DIN en el costado de la unidad.





## Especificaciones

Rubro	Descripción
<b>Puertos</b>	4 USB 3.0 (modelo U360-004-IND) 7 USB 3.0 (modelo U360-007-IND)
<b>Protección ESD</b>	+/- 20 kV
<b>Protección EFT</b>	+/- 2.5 kV
<b>Velocidad de Transmisión</b>	Hasta 5 Gbps
<b>Requerimiento de Energía</b>	Alimentado por Bus Alimentación de 9-40V CD Terminal de 3 pines (9-40V CD)
<b>Temperatura de Operación</b>	0°C a 60°C [32°F a 140°F]
<b>Humedad de Funcionamiento</b>	De 5% a 95% HR
<b>Dimensión (Largo x Ancho x Alto)</b>	158 x 80 x 32 mm [6.2" x 3.1" x 1.3"]
<b>Material del Gabinete</b>	Metal
<b>Aprobaciones Regulatorias</b>	FCC / CE

Especificaciones sujetas a cambio sin previo aviso.

# Garantía

## Garantía limitada por 1 año

TRIPP LITE garantiza por un (1) año desde la fecha de compra inicial que este producto no tiene defectos de materiales ni de mano de obra. La obligación TRIPP LITE bajo esta garantía está limitada a la reparación o reemplazo (A su entera discreción) de cualquier producto defectuoso. Para obtener servicio bajo esta garantía, debe obtener un número de Autorización de Devolución de Mercancía (RMA) de TRIPP LITE o de un centro de servicio autorizado de TRIPP LITE. Los productos deben ser regresados a TRIPP LITE o a un centro de servicio autorizado de TRIPP LITE con los cargos de transporte prepagados y deben acompañarse con una breve descripción del problema y un comprobante de la fecha y el lugar de compra. Esta garantía no se aplica a equipos que hayan sido dañados por accidente, negligencia o mal uso, o hayan sido alterados o modificados de alguna manera.

EXCEPTO COMO SE INDICA EN EL PRESENTE, TRIPP LITE NO HACE GARANTÍAS EXPRESAS O IMPLÍCITAS, INCLUIDAS GARANTÍAS DE COMERCIABILIDAD Y ADECUACIÓN PARA UN PROPÓSITO PARTICULAR.

Algunos estados no permiten la limitación o exclusión de garantías implícitas; por lo tanto, las limitaciones o exclusiones antes mencionadas pueden no aplicarse al comprador.

EXCEPTO COMO SE INDICA ANTERIORMENTE, EN NINGÚN CASO TRIPP LITE SERÁ RESPONSABLE POR DAÑOS DIRECTOS, INDIRECTOS, ESPECIALES, INCIDENTALES O CONSECUENTES QUE SURJAN DEL USO DE ESTE PRODUCTO, INCLUSO SI SE ADVIERTE SOBRE LA POSIBILIDAD DE TAL DAÑO. Específicamente, TRIPP LITE no es responsable por ningún costo, como pérdida de utilidades o ingresos, pérdida de equipos, pérdida del uso de equipos, pérdida de software, pérdida de datos, costos de sustituciones, reclamaciones de terceros o de cualquier otra forma.

## Información de Cumplimiento con WEEE para Clientes y Recicladores de Tripp Lite (Unión Europea)



Bajo la Directiva de Desechos de Equipos Eléctricos y Electrónicos (WEEE) [Waste Electrical and Electronic Equipment] y regulaciones aplicables, cuando los clientes adquieren un nuevo equipo eléctrico y electrónico de Tripp Lite están obligados a:

- Enviar el equipo viejo a reciclado en una base de uno por uno, equivalente por equivalente (esto varía de un país a otro)
- Regrese el equipo nuevo para reciclado una vez que finalmente sea un desecho

Tripp Lite tiene una política de mejora continua. Las especificaciones están sujetas a cambio sin previo aviso.

# TRIPP·LITE



1111 W. 35th Street, Chicago, IL 60609 EE. UU.  
[www.triplite.com/support](http://www.triplite.com/support)



# Manuel de l'utilisateur

## Concentrateur USB 3.0 de qualité industrielle

Modèles :

**U360-004-IND (4 ports)**

**U360-007-IND (7 ports)**

<b>Consignes de sécurité importantes</b>	<b>18</b>
<b>Caractéristiques</b>	<b>18</b>
<b>Configuration requise</b>	<b>19</b>
<b>Contenu de l'emballage</b>	<b>19</b>
<b>Alimenter le concentrateur</b>	<b>19</b>
<b>Installation de la trousse de montage</b>	<b>20</b>
<b>Caractéristiques techniques</b>	<b>23</b>
<b>Garantie</b>	<b>24</b>
<b>English</b>	<b>1</b>
<b>Español</b>	<b>9</b>
<b>Русский</b>	<b>25</b>



**1111 W. 35th Street, Chicago, IL 60609 USA • [www.tripplite.com/support](http://www.tripplite.com/support)**

Droits d'auteur © 2016 Tripp Lite. Tous droits réservés.

Toutes les marques de commerce sont la propriété de leurs propriétaires respectifs.

Avant de tenter de brancher, d'utiliser ou d'ajuster ce produit, veuillez d'abord lire le manuel de l'utilisateur en entier.

## Consignes de sécurité importantes

- Toujours lire attentivement les consignes de sécurité.
- Conserver ce manuel de l'utilisateur pour consultation ultérieure.
- Si l'une des situations suivantes se présente, prendre un rendez-vous pour faire inspecter votre équipement par un technicien en entretien :
  - L'équipement a été exposé à l'humidité.
  - L'équipement a été échappé et endommagé.
  - L'équipement montre des signes évidents de dommages.
  - L'équipement ne fonctionne pas correctement ou ne fonctionne pas conformément aux directives du manuel de l'utilisateur.

## Caractéristiques

- Augmenter le nombre de ports SuperSpeed USB ports depuis un seul port d'ordinateur (4 ports pour le modèle U360-004-IND / 7 ports pour le modèle U360-007-IND)
- Conforme USB 3.0 avec des débits de transfert de données pouvant atteindre jusqu'à 5 Gbps
- Rétrocompatible avec USB 2.0 et 1.x
- Le boîtier robuste tout en métal est conçu pour l'utilisation dans des applications industrielles
- Quincaillerie pour le montage mural et avec rails DIN incluse pour une installation solide
- Les ports USB prennent en charge les câbles USB avec des connecteurs verrouillables.
- Trois options de connexion de l'alimentation (port source USB, alimentation externe (non incluse) ou bloc de jonction à 3 fils)
- Chaque port USB 3.0 fournit jusqu'à 900 mA de puissance
- Détection des surcharges et protection contre celles-ci

## Caractéristiques

- Protection ESD jusqu'à +/- 20 kV
- Protection EFT jusqu'à +/- 2,5 kV
- Lien automatique et détection de la vitesse
- Branchez et jouez, aucun logiciel ou lecteur requis

## Configuration requise

- Compatible avec tous les systèmes d'exploitation USB

## Contenu de l'emballage

- Concentrateur de qualité industrielle U360-004-IND ou U360-007-IND
- Câble USB 3.0
- Borne force à 3 broches
- Quincaillerie de montage DIN
- Quincaillerie de montage mural
- Manuel de l'utilisateur

## Alimenter le concentrateur

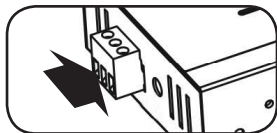
### Entrée CC

Pour alimenter le concentrateur, brancher l'adaptateur de puissance fourni par l'utilisateur dans la prise murale.

**Remarque :** Les concentrateurs U360-004-IND et U360-007-IND sont compatibles avec les sources d'alimentation marquées LPS de 9 V CC à 40 V CC. Ces sources d'alimentation utilisent une fiche de sortie de 5,5 x 2,1 x 9,5 mm avec soit un manchon négatif, soit une extrémité négative et un manchon positif.

### Borne de puissance

Pour alimenter le concentrateur en utilisant une borne de puissance, brancher la borne force fournie dans le concentrateur conformément à l'orientation du connecteur.

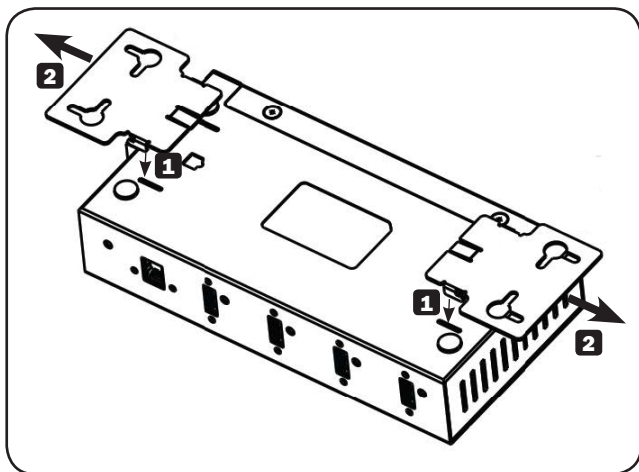


## Installation de la trousse de montage

### Installation de la quincaillerie de montage

Les concentrateurs U360-004-IND et U360-007-IND peuvent être placés sur une surface plane ou montés en utilisant les supports pour le montage mural inclus ou la quincaillerie pour rails DIN. Consulter le diagramme ci-dessous lors de l'installation de la quincaillerie de montage.

### Installation de la quincaillerie pour le montage mural

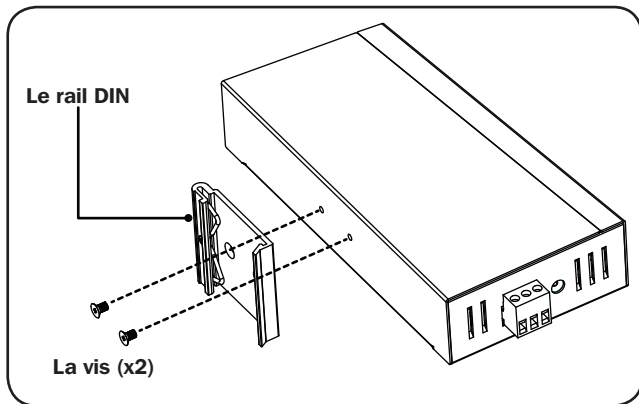


Pour installer les supports pour le montage mural, insérer les languettes des supports dans les fentes dans la partie inférieure de l'appareil, **1** puis tirer vers l'extérieur pour verrouiller en place **2**.

## Installation de la trousse de montage

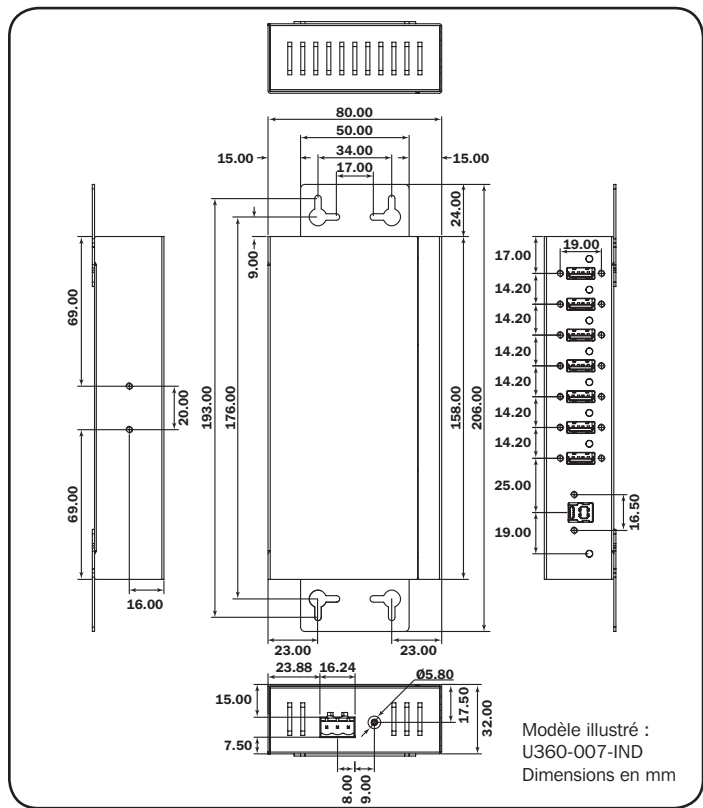
### Installation de la quincaillerie pour rails DIN

En utilisant la quincaillerie incluse, monter le rail DIN sur le côté de l'appareil.



## Installation de la trousse de montage

**Remarque :** Les dimensions des concentrateurs U360-007-IND et U360-004-IND sont les mêmes; la seule différence entre les deux modèles est le nombre de ports USB.



## Caractéristiques techniques

Article	Description
<b>Ports</b>	4 x USB 3.0 (modèle U360-004-IND) 7 x USB 3.0 (modèle U360-007-IND)
<b>Protection ESD</b>	+/- 20 kV
<b>Protection EFT</b>	+/- 2,5 kV
<b>Vitesse de transmission</b>	Jusqu'à 5 Gbps
<b>Besoins en matière de puissance</b>	Alimentation par bus Source d'alimentation de 9 à 40 V CC Borne à 3 broches (9 à 40 V CC)
<b>Température de fonctionnement</b>	0° à 60 °C (32° à 140 °F)
<b>Humidité de fonctionnement</b>	5 à 95 % HR
<b>Dimension (L x l x H)</b>	158 x 80 x 32 mm (6,2 x 3,1 x 1,3 po)
<b>Matériau du boîtier</b>	Métal
<b>Approbations des autorités réglementaires</b>	FCC/CE

Les caractéristiques techniques sont sujettes à changement sans préavis.

# Garantie

## Garantie limitée de 1 an

TRIPP LITE garantit que ses produits sont exempts de vices de matériaux et de fabrication pendant une période d'un (1) an à partir de la date d'achat initiale. La responsabilité de TRIPP LITE, en vertu de la présente garantie, se limite à la réparation ou au remplacement (à sa seule discrétion) de ces produits défectueux. Pour obtenir réparation sous cette garantie, vous devez obtenir un numéro d'autorisation de retour de matériel (« RMA ») auprès de TRIPP LITE ou d'un centre de réparation autorisé par TRIPP LITE. Les produits doivent être retournés à TRIPP LITE ou à un centre de réparation autorisé par TRIPP LITE en port prépayé et être accompagnés d'une brève description du problème et d'un justificatif de la date et du lieu d'achat. Cette garantie ne s'applique pas au matériel ayant été endommagé suite à un accident, à une négligence ou à une application abusive, ou ayant été altéré ou modifié d'une façon quelconque.

SAUF INDICATION CONTRAIRE DANS LES PRÉSENTES, TRIPP LITE N'ÉMET AUCUNE GARANTIE, EXPRESSE OU TACITE, Y COMPRIS DES GARANTIES DE QUALITÉ COMMERCIALE ET D'ADÉQUATION À UN USAGE PARTICULIER.

Certains États n'autorisant pas la limitation ni l'exclusion de garanties tacites, les limitations ou exclusions susmentionnées peuvent ne pas s'appliquer à l'acheteur.

À L'EXCEPTION DES DISPOSITIONS CI-DESSUS, TRIPP LITE NE POURRA EN AUCUN CAS ÊTRE TENUE RESPONSABLE DE DOMMAGES DIRECTS, INDIRECTS, SPÉCIAUX, FORTUITS OU CONSÉCUTIFS RÉSULTANT DE L'UTILISATION DE CE PRODUIT, MÊME SI AYANT ÉTÉ AVISÉE DE L'ÉVENTUALITÉ DE TELS DOMMAGES. Plus précisément, TRIPP LITE ne pourra être tenue responsable de coûts, tels que perte de bénéfices ou de recettes, perte de matériel, impossibilité d'utilisation du matériel, perte de logiciel, perte de données, frais de produits de remplacement, réclamations d'un tiers ou autres.

## Renseignements sur la conformité à la directive DEEE pour les clients de Tripp Lite et les recycleurs (Union européenne)



En vertu de la directive et des règlements d'application relatifs aux déchets d'équipements électriques et électroniques (DEEE), lorsque des clients achètent de l'équipement électrique et électronique neuf de Tripp Lite, ils ont droit :

- D'envoyer l'équipement usagé au recyclage pourvu qu'il remplace un équipement équivalent (cela varie selon les pays)
- De retourner le nouvel équipement afin qu'il soit recyclé à la fin de sa vie utile.

La politique de Tripp Lite en est une d'amélioration continue. Les spécifications sont sujettes à changement sans préavis.



1111 W. 35th Street, Chicago, IL 60609 USA • [www.triplite.com/support](http://www.triplite.com/support)



# Руководство пользователя

## Концентратор USB 3.0 промышленного назначения

Модели:

**U360-004-IND (4-портовый)**

**U360-007-IND (7-портовый)**

Важные указания по технике безопасности	26
Возможности (свойства)	26
Системные требования	27
Содержимое упаковки	27
Включение питания концентратора	27
Установка монтажного комплекта	28
Технические характеристики	31
Гарантийные обязательства	32
English	1
Español	9
Français	17



Manufacturing  
Excellence

1111 W. 35th Street, Chicago, IL 60609 USA • [www.tripplite.com/support](http://www.tripplite.com/support)

Охраняется авторским правом © 2016 Tripp Lite. Перепечатка запрещается.  
Все торговые знаки являются собственностью своих соответствующих владельцев.

Перед подключением, началом эксплуатации или регулировкой данного изделия внимательно изучите все содержимое настоящего Руководства пользователя.

## Важные указания по технике безопасности

- Обязательно изучите указания по технике безопасности самым тщательным образом
- Сохраните настоящее Руководство пользователя для возможного использования в будущем
- В случае возникновения любой из описанных ниже ситуаций оформите вызов технического специалиста для проверки вашего оборудования:
  - Попадание оборудования под воздействие влаги
  - Падение оборудования с высоты или его механическое повреждение
  - Появление явных признаков неисправности оборудования
  - Ненадлежащая работа или отказ в работе оборудования согласно указаниям, изложенным в Руководстве пользователя

## Возможности (свойства)

- Увеличение числа портов SuperSpeed USB из одного компьютерного порта (до 4 портов для модели U360-004-IND / 7 портов для модели U360-007-IND)
- Совместимость портов USB 3.0 со скоростями передачи данных до 5 Гбит/с
- Обратная совместимость с разъемами USB 2.0 и 1.x
- Сверхпрочный цельнометаллический корпус, рассчитанный на использование в промышленных целях
- Обеспечение безопасности установки за счет входящей в комплект оснастки для монтажа на стену или DIN-рейку
- Возможность подключения кабелей USB с разъемами, оснащенными фиксирующими винтами
- Три варианта подключения к источнику питания (USB-порт источника, внешний источник питания (в комплект поставки не входит) или блок 3-контактных зажимов)
- Каждый порт USB 3.0 обеспечивает питание с током до 900 мА
- Обнаружение перегрузок по току и защита от них
- Защита от статического электричества до +/- 20 кВ
- Защита от кратковременных выбросов напряжения до +/- 2,5 кВ

## Возможности (свойства)

- Автоматическое определение канала и скорости
- Подключение по технологии Plug-and-play без необходимости использования какого-либо программного обеспечения или драйверов

## Системные требования

- Совместимость со всеми основными типами операционных систем, предусматривающими использование разъемов USB

## Содержимое упаковки

- Концентратор USB 3.0 промышленного назначения мод. U360-004-IND или U360-007-IND
- Кабель USB 3.0
- Блок 3-контактных зажимов входного питания
- Приспособления для монтажа на DIN-рейку
- Приспособления для настенного монтажа
- Руководство пользователя

## Включение питания концентратора

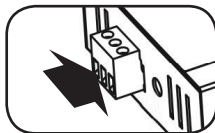
### Вход постоянного тока

Для подачи электропитания на концентратор включите блок питания (в комплект поставки не входит) в настенную розетку.

**Примечание.** Модели U360-004-IND и U360-007-IND совместимы с перечисленными источниками питания с ограничением по току (LPS) напряжением от 9 до 40 В постоянного тока. В этих источниках питания используется выходной разъем размерами 5,5 x 2,1 x 9,5 мм либо с плюсовым наконечником и минусовой гильзой, либо с минусовым наконечником и плюсовой гильзой.

### Зажим питания

Для запитки концентратора с использованием зажима питания вставьте блок зажима питания (из комплекта) в концентратор согласно ориентации разъема.

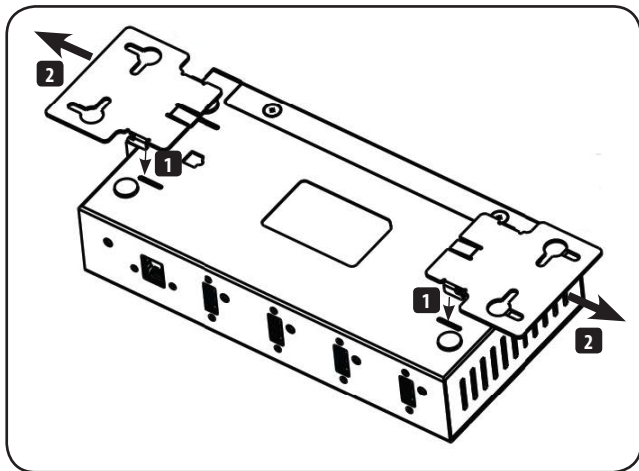


## Установка монтажного комплекта

### Установка монтажной оснастки

Концентраторы U360-004-IND и U360-007-IND могут устанавливаться на плоской поверхности или монтироваться с использованием входящих в комплект кронштейнов для настенного монтажа или оснастки для монтажа на DIN-рейку. При установке монтажной оснастки пользуйтесь приведенной ниже схемой.

### Установка оснастки для настенного монтажа

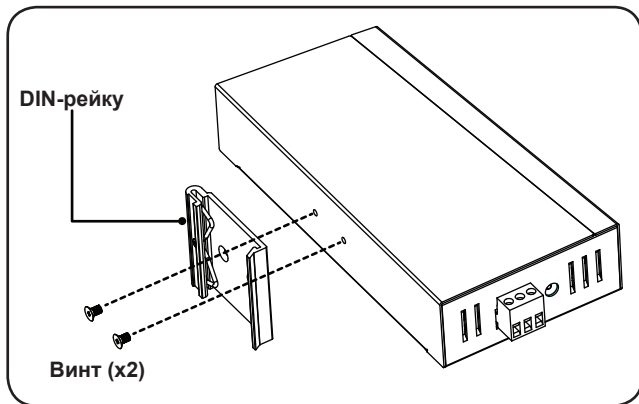


Для установки кронштейнов настенного монтажа вставьте выступы кронштейнов в отверстия нижней панели устройства, **1** а затем сдвиньте их наружу для фиксации **2**.

## Установка монтажного комплекта

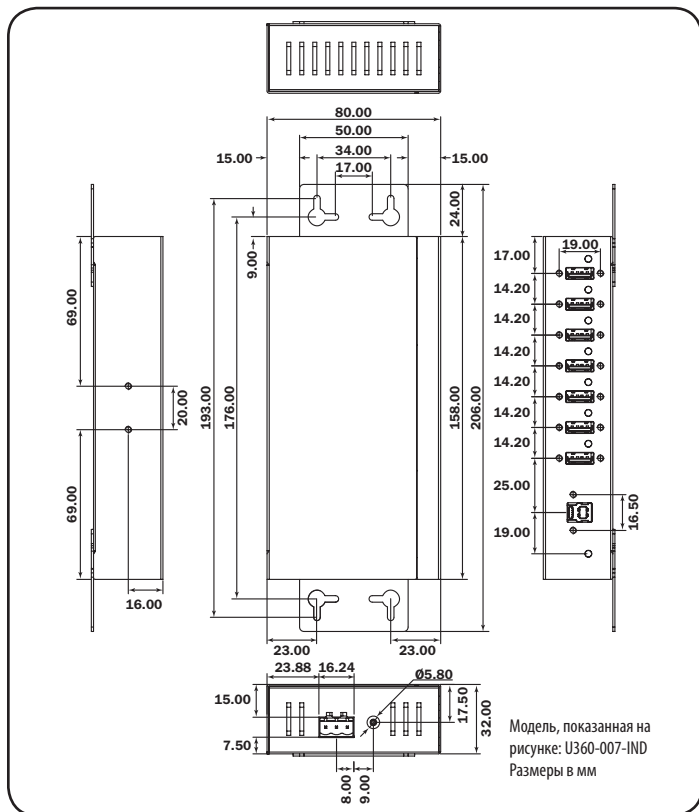
### Установка оснастки для монтажа на DIN-рейку

С помощью оснастки, входящей в комплект, прикрепите DIN-рейку к боковой панели устройства.



## Установка монтажного комплекта

**Примечание.** Модели U360-007-IND и U360-004-IND имеют одинаковые размеры и различаются между собой только числом USB-портов.



Модель, показанная на рисунке: U360-007-IND  
Размеры в мм

## Технические характеристики

Наименование	Описание
Порты	4 x USB 3.0 (мод. U360-004-IND) 7 x USB 3.0 (мод. U360-007-IND)
Защита от статического электричества	+/- 20 кВ
Защита от кратковременных выбросов напряжения	+/- 2,5 кВ
Скорость передачи данных	До 5 Гбит/с
Требования к электропитанию	Питание шины Источник питания постоянного тока (9-40 В) 3-контактный зажим (9-40 В=)
Диапазон рабочих температур	От 0 до 60°C
Рабочий диапазон влажности	От 5 до 95%
Габаритные размеры (ДхШхВ)	158 x 80 x 32 мм
Материал корпуса	Металл
Одобрения регулирующих органов	FCC/CE

Возможно изменение технических характеристик без последующего уведомления.

## Гарантийные обязательства

### Ограниченная гарантия сроком 1 год

Компания TRIPP LITE гарантирует отсутствие дефектов материалов и изготовления в течение одного (1) года с момента первоначальной покупки. Обязательства компании TRIPP LITE по настоящей гарантии ограничиваются ремонтом или заменой (по ее единоличному усмотрению) любых таких дефектных изделий. Для получения услуг по данной гарантии необходимо получить номер Returned Material Authorization (RMA - разрешение на возврат материалов) от компании TRIPP LITE или ее авторизованного сервисного центра. Изделия должны быть возвращены в компанию TRIPP LITE или авторизованный сервисный центр TRIPP LITE с предоплатой транспортных расходов и сопровождаться кратким описанием возникшей проблемы и документом, подтверждающим дату и место его приобретения. Действие настоящей гарантии не распространяется на оборудование, поврежденное в результате аварии, небрежного обращения или неправильного использования, а также видоизмененное каким бы то ни было образом.

ЗА ИСКЛЮЧЕНИЕМ ПРЕДУСМОТРЕННЫХ ЗДЕСЬ СЛУЧАЕВ КОМПАНИЯ TRIPP LITE НЕ ПРЕДОСТАВЛЯЕТ КАКИХ-ЛИБО ЯВНЫХ ИЛИ ПОДРАЗУМЕВАЕМЫХ ГАРАНТИЙ, ВКЛЮЧАЯ ГАРАНТИИ КОММЕРЧЕСКОЙ ПРИГОДНОСТИ И ПРИГОДНОСТИ ДЛЯ КАКОЙ-ЛИБО КОНКРЕТНОЙ ЦЕЛИ.

В некоторых штатах/государствах ограничение или исключение подразумеваемых гарантий не допускается; следовательно, вышеуказанное(-ые) ограничение(-я) или исключение(-я) могут не распространяться на покупателя.

ЗА ИСКЛЮЧЕНИЕМ ПРЕДУСМОТРЕННЫХ ВЫШЕ СЛУЧАЕВ КОМПАНИЯ TRIPP LITE НИ ПРИ КАКИХ ОБСТОЯТЕЛЬСТВАХ НЕ НЕСЕТ ОТВЕТСТВЕННОСТИ ЗА ПРЯМЫЕ, КОСВЕННЫЕ, СЛУЧАЙНЫЕ ИЛИ ПОБОЧНЫЕ УБЫТКИ ЛИБО УБЫТКИ, ОПРЕДЕЛЯЕМЫЕ ОСОБЫМИ ОБСТОЯТЕЛЬСТВАМИ, ВОЗНИКАЮЩИЕ В СВЯЗИ С ИСПОЛЬЗОВАНИЕМ ДАННОГО ИЗДЕЛИЯ, ДАЖЕ В СЛУЧАЕ ЕЕ ИНФОРМИРОВАНИЯ О ВОЗМОЖНОСТИ НАСТУПЛЕНИЯ ТАКИХ УБЫТКОВ. В частности, компания TRIPP LITE не несет ответственности за какие-либо издержки, такие как упущенные прибыли или доходы, потеря оборудования, потеря возможности использования оборудования, потеря программного обеспечения, потеря данных, расходы на заменители, урегулирование претензий третьих лиц и пр.

### Информация по выполнению требований Директивы WEEE для покупателей и переработчиков продукции компании Tripp Lite (являющихся резидентами Европейского союза)



Согласно положениям Директивы об утилизации отходов электрического и электронного оборудования (WEEE) и исполнительных распоряжений по ее применению, при покупке потребителями нового электрического или электронного оборудования производства компании Tripp Lite они получают право на:

- Продажу старого оборудования по принципу "один за один" и/или на эквивалентной основе (в зависимости от конкретной страны)
- Отправку нового оборудования на переработку после окончательной выработки его ресурса

Компания Tripp Lite постоянно совершенствует свою продукцию. В связи с этим возможно изменение технических характеристик без предварительного уведомления.



1111 W. 35th Street, Chicago, IL 60609 USA • [www.tripplite.com/support](http://www.tripplite.com/support)