

Installation Guide

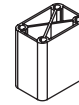
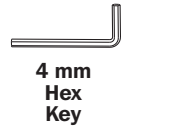
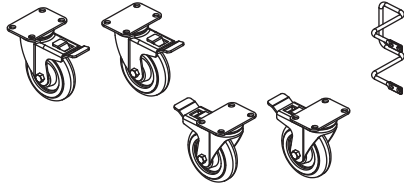
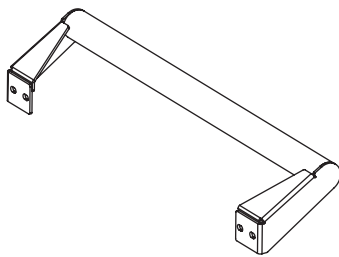
CSHANDLEKIT2

Caster and Handle Accessory for Tablet/Chromebook™ Charging Stations

(Compatible with models: CSC16AC, CSCXB16AC, CSCXS16AC,
CSC16USB, CSCXSB16USB, CSCXIS16USB)

Parts List

Español 3 • Français 5 • Русский 7



x4



M6 x
15 mm
Hex
Screw

x12



M6
Lock
Washer

x16



M6 x 120 mm Hex Head Screw

x16



WARNING!

Do not attempt to install casters with equipment inside the charging station cabinet. Remove all electronic devices from the charging station cabinet before installing casters. Failure to heed this warning may result in damage to the charging station and equipment or personal injury.

- Do not push the charging station from the side panels. Pushing from the side panels will cause a tipping hazard.
- When rolling the charging station on its casters, always push it from behind.
- A rolling charging station can cause personal injury and property damage if not properly supervised. If rolling the charging station down a ramp is required, use extreme caution. Do not attempt to use ramps that have a slope grade greater than 12%.

PROTECT YOUR INVESTMENT!

Register your product for quicker service and ultimate peace of mind.

You could also win an ISOBAR6ULTRA surge protector—a \$100 value!

www.tripplite.com/warranty

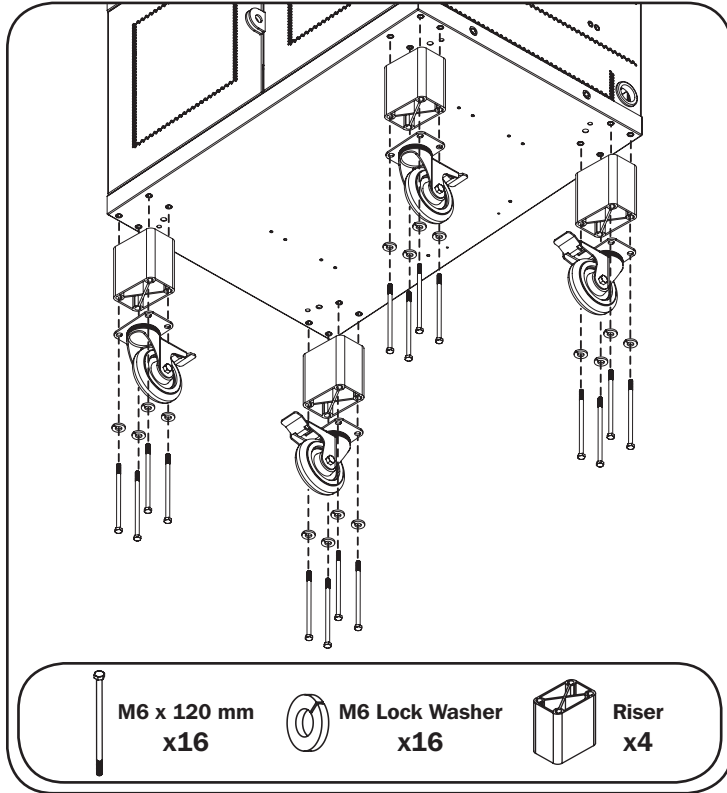


1111 W. 35th Street, Chicago, IL 60609 USA • www.tripplite.com/support

Copyright © 2016 Tripp Lite. All rights reserved.

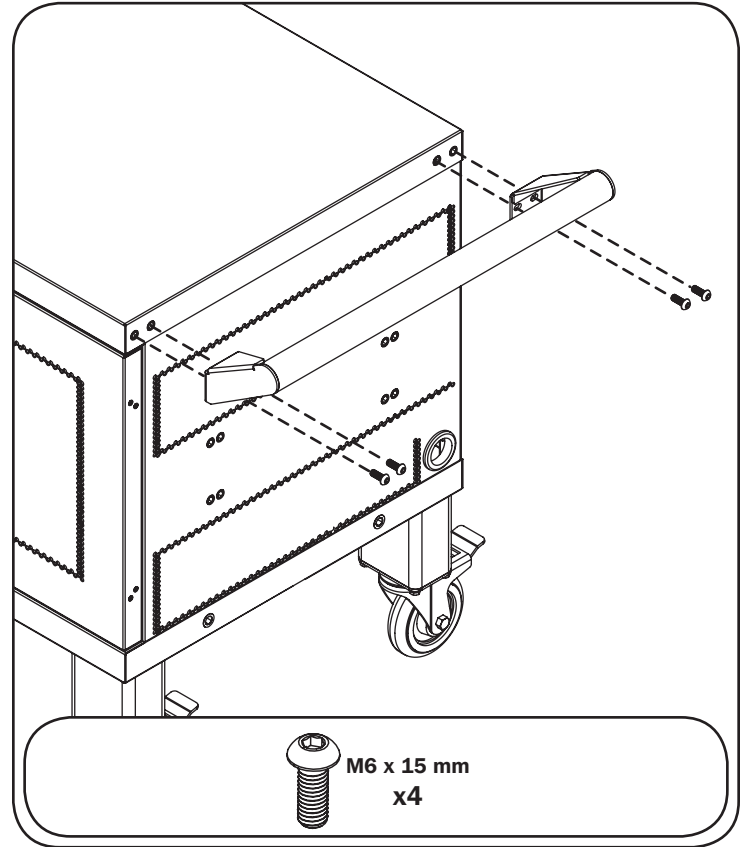
Installing Casters

The CSHANDLEKIT2 contains four swivel/locking casters and four caster risers. To install, use a wrench (not included) to attach the M6 x 120 mm hex head screws, M6 lock washers, and risers to the charging station.



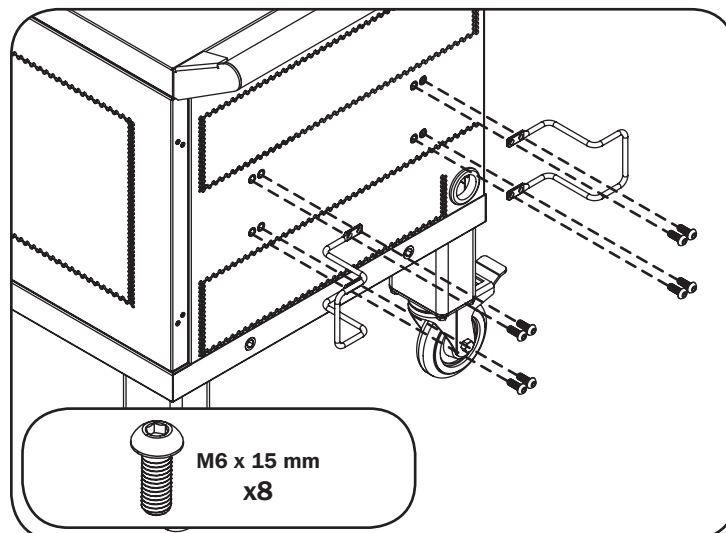
Installing Handle

To install the handle bracket, use the included 4 mm hex key to attach the M6 x 15 mm hex screws to the charging station cabinet.



Installing Cord Manager

To install the cord manager, use the 4 mm hex key to secure the M6 x 15 mm hex screws (four per bracket) to the charging station cabinet.



Tripp Lite has a policy of continuous improvement. Specifications are subject to change without notice.



Guía de instalación

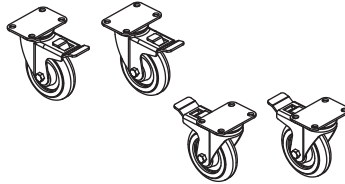
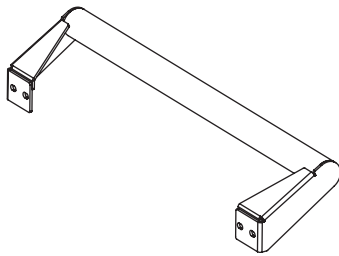
CSHANDLEKIT2

Accesorio de Ruedas y Manija para Estaciones de Carga para Tabletas y Chromebook™

(Compatible con los modelos: CSC16AC, CSCXB16AC, CSCXS16AC, CSC16USB, CSCXSB16USB, CSCXIS16USB)

English 1 • Français 5 • Русский 7

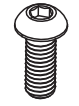
Lista de Partes



Llave hexagonal de 4 mm



x4



Tornillo Hexagonal M6 x 15 mm

x12



Arandela de Presión M6

x16



Tornillo de Cabeza Hexagonal M6 x 120 mm

x16



¡ADVERTENCIA!

No intente instalar ruedas con equipo dentro del gabinete de la estación de carga. Retire todos los dispositivos electrónicos del gabinete de la estación de carga antes de instalar las ruedas. La falla en observar esta advertencia puede resultar en daños a la estación de carga y equipo o lesiones personales.

- No empuje la estación de carga desde los paneles laterales. Empujar desde los paneles laterales causará un riesgo de volcadura.
- Al rodar la estación de carga sobre sus ruedas, empuje siempre desde atrás.
- Una estación de carga rodante puede causar lesiones personales y daño a la propiedad si no se supervisa correctamente. Si se requiere rodar la estación de carga hacia abajo por una rampa, tenga extremo cuidado. No intente usar rampas que tengan una pendiente superior al 12%.

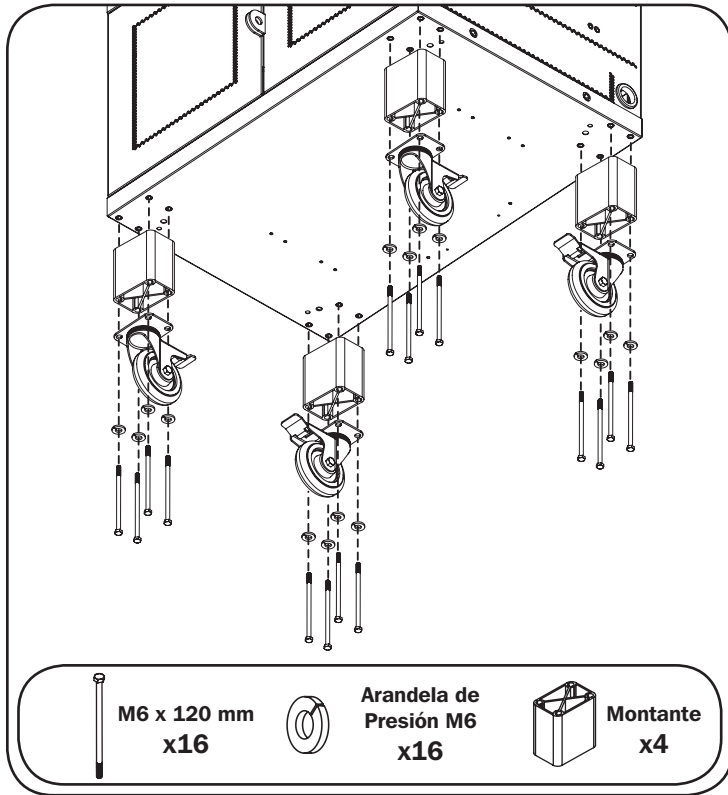


1111 W. 35th Street, Chicago, IL 60609 USA • www.tripplite.com/support

© 2016 Tripp Lite. Todos los derechos reservados.

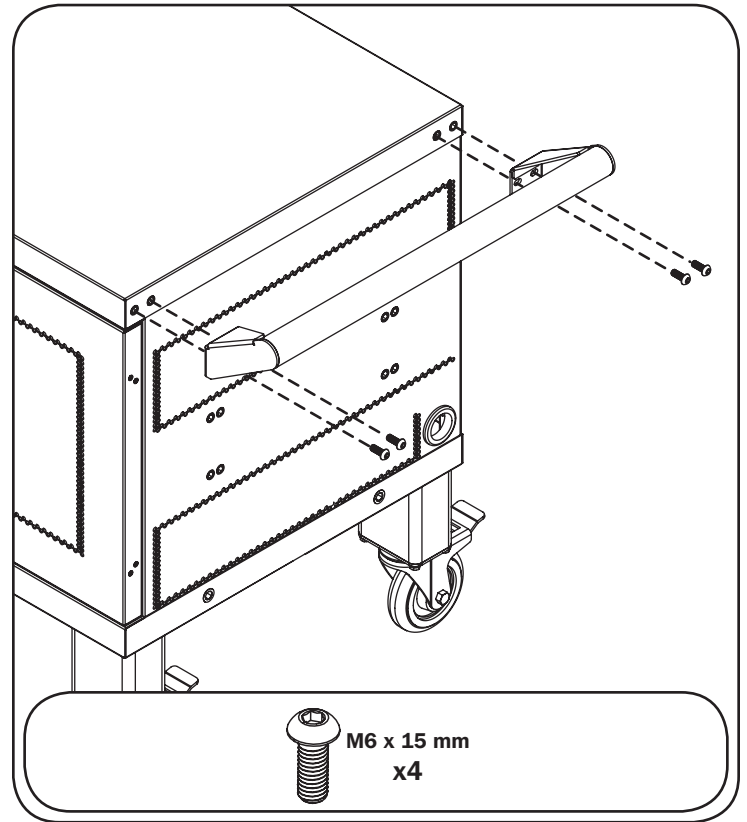
Ruedas de Instalación

El CSHANDLEKIT2 contiene cuatro ruedas giratorias con bloqueo y cuatro montantes para las ruedas. Para instalar, use una llave (no incluida) para colocar a la estación de carga los tornillos de cabeza hexagonal M6 x 120 mm, arandelas de presión M6 y los montantes verticales.



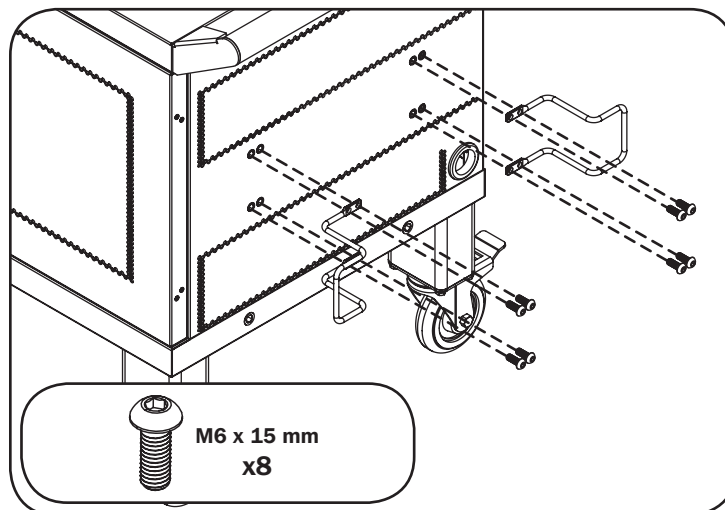
Instalación de la Manija

Para instalar el soporte de la manija, utilice la llave hexagonal de 4 mm incluida para colocar los tornillos hexagonales M6 x 15 mm en el gabinete de la estación de carga.



Instalación del Administrador de Cable

Para instalar el administrador de cable, utilice la llave hexagonal de 4 mm para fijar los tornillos hexagonales M6 x 15 mm (cuatro por soporte) en el gabinete de la estación de carga.



Tripp Lite tiene una política de mejora continua. Las especificaciones están sujetas a cambio sin previo aviso.

TRIPP·LITE



1111 W. 35th Street, Chicago, IL 60609 USA • www.tripplite.com/support

Guide d'installation

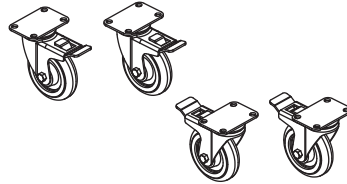
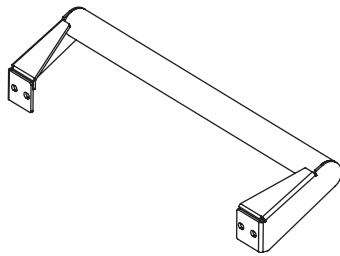
CSHANDLEKIT2

Roulette et poignée pour stations de chargement pour tablette/Chromebook™

(Compatible avec les modèles : CSC16AC, CSCXB16AC, CSCXS16AC, CSC16USB, CSCXSB16USB, CSCXIS16USB)

English 1 • Español 3 • Русский 7

Liste des pièces



x4



Vis hexagonale
M6 x
15 mm

x12



Rondelle
frein M6

x16



Vis à tête hexagonale
M6 x 120 mm

x16



ATTENTION!

Ne pas tenter de monter les roulettes avec de l'équipement à l'intérieur de l'armoire de la station de chargement. Retirer tous les appareils électroniques de l'armoire de la station de chargement avant d'installer les roulettes. Le non-respect de cet avertissement pourrait causer des dommages à la station de chargement et à l'équipement ou des blessures corporelles.

- Ne pas déplacer la station de chargement en poussant sur ses panneaux latéraux. Le fait de pousser sur les panneaux latéraux crée un risque de basculement.
- Si la station de chargement est déplacée sur ses roulettes, toujours la pousser par derrière.
- Une station de chargement déplacée sur ses roulettes peut causer des blessures corporelles et des pertes matérielles sans supervision adéquate. Si la station de chargement doit être roulée vers le bas d'une rampe, procéder avec la plus grande prudence. Ne pas tenter d'utiliser des rampes qui ont une pente supérieure à 12 %.

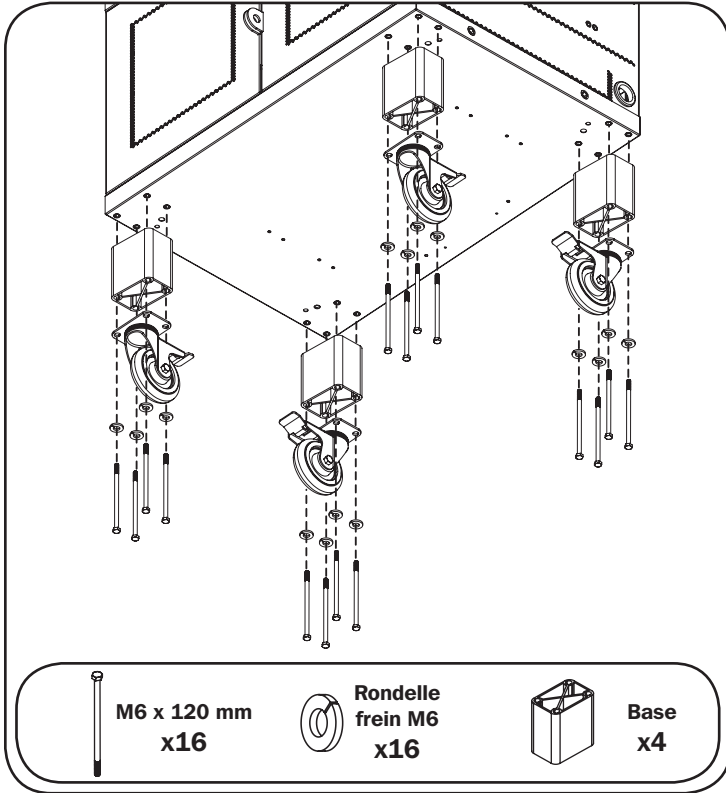


1111 W. 35th Street, Chicago, IL 60609 USA • www.tripplite.com/support

Copyright 2016 Tripp Lite. Tous droits réservés.

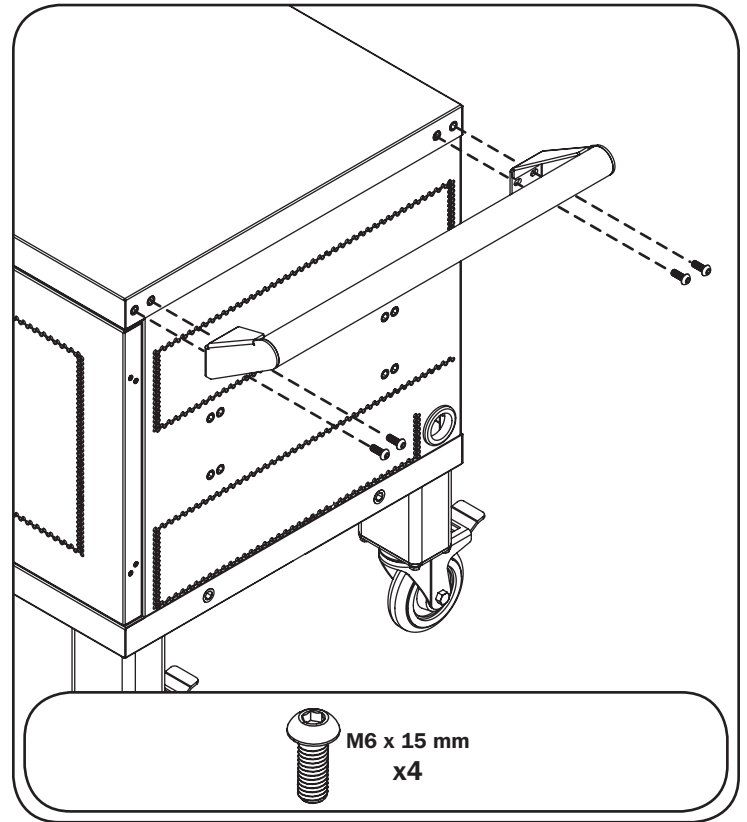
Installation des roulettes

Le CSHANDLEKIT2 comporte quatre roulettes orientables/verrouillables et quatre bases pour roulettes. Pour l'installation, utiliser une clé (non incluse) pour fixer les vis à tête hexagonale M6 x 120 mm, les rondelles freins M6 et les bases à la station de chargement.



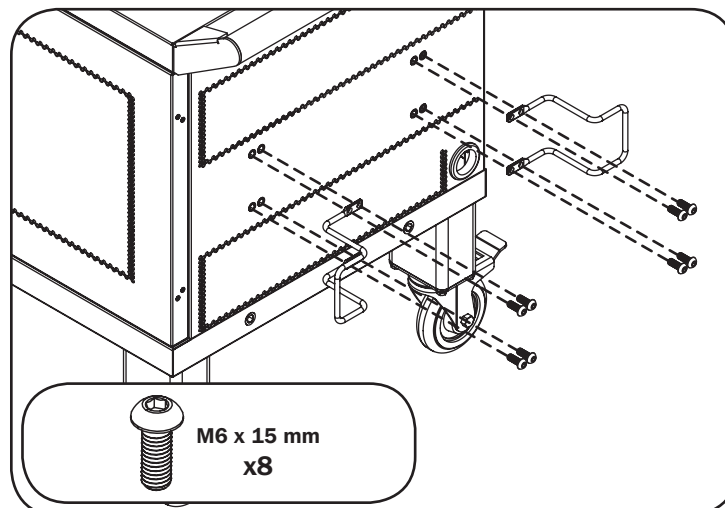
Installation de la poignée

Pour installer le support de la poignée, utiliser la clé hexagonale de 4 mm incluse pour fixer les vis hexagonales M6 x 15 mm à l'armoire de la station de chargement.



Installation du guide du cordon

Pour installer le guide du cordon, utiliser la clé hexagonale de 4 mm pour fixer les vis hexagonales M6 x 15 mm (quatre par support) à l'armoire de la station de chargement.



La politique de Tripp Lite en est une d'amélioration continue. Les spécifications sont sujettes à changement sans préavis.

TRIPP·LITE

OVER
90
YEARS
Manufacturing
Excellence.

1111 W. 35th Street, Chicago, IL 60609 USA • www.tripplite.com/support

Руководство по установке

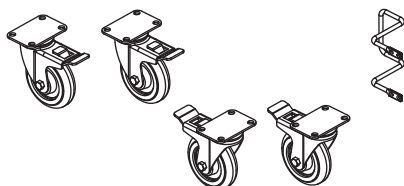
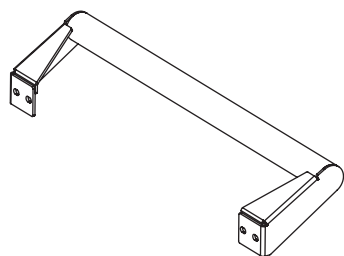
CSHANDLEKIT2

Комплект для перемещения зарядных станций для планшетных ПК / устройств Chromebook™ с роликами и ручьяткой

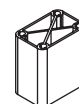
(Совместим с моделями: CSC16AC, CSCXB16AC, CSCXS16AC, CSC16USB, CSCXSB16USB, CSCXIS16USB)

English 1 • Español 3 • Français 5

Спецификация



Шестигранного ключа на 4 мм



x4



Винт с внутренним шестигранником М6 x 15 мм

x12



Контршайба М6

x16



Винт с шестигранной головкой М6 x 120 мм

x16



ВНИМАНИЕ!

Не пытайтесь устанавливать ролики при наличии оборудования внутри корпуса зарядной станции. Перед установкой роликов необходимо извлечь из корпуса зарядной станции все находящиеся в нем электронные устройства. Игнорирование данного предупреждения может привести к повреждению зарядной станции и находящегося внутри нее оборудования или причинению вреда здоровью людей.

- Для перемещения зарядной станции не толкайте ее со стороны боковых панелей. При толкании корпуса со стороны боковых панелей существует опасность его опрокидывания.
- При перекатывании зарядной станции на роликах ее обязательно следует подталкивать сзади и ни в коем случае не тянуть на себя.
- Бесконтрольное перекатывание зарядной станции может привести к причинению вреда здоровью людей или имущественного ущерба. При необходимости перекатывания зарядной станции вниз по наклонной плоскости проявляйте максимальную осторожность. Не используйте наклонные плоскости с уклоном более 12%.

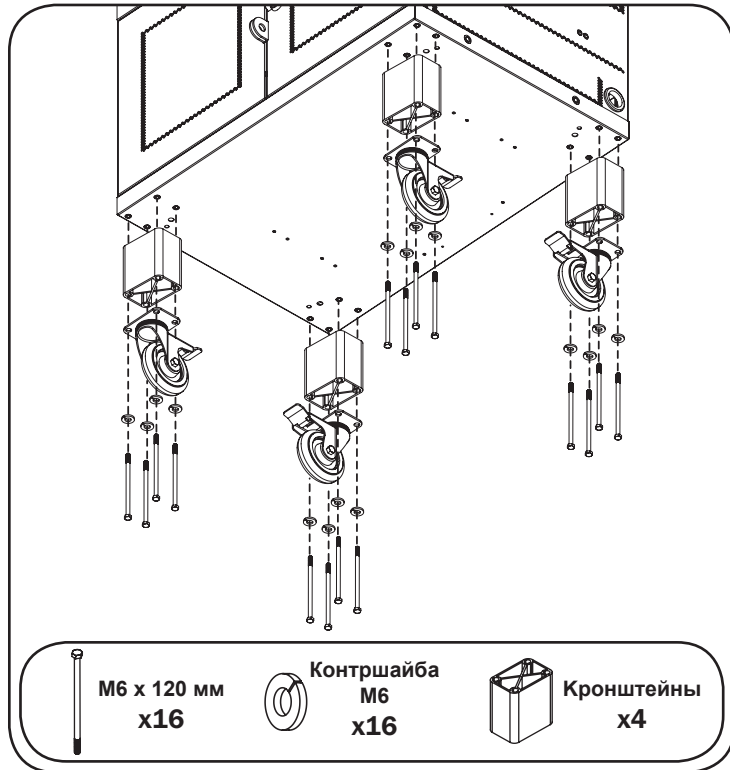


1111 W. 35th Street, Chicago, IL 60609 USA • www.tripplite.com/support

Охраняется авторским правом © 2016 Tripp Lite. Перепечатка запрещается.

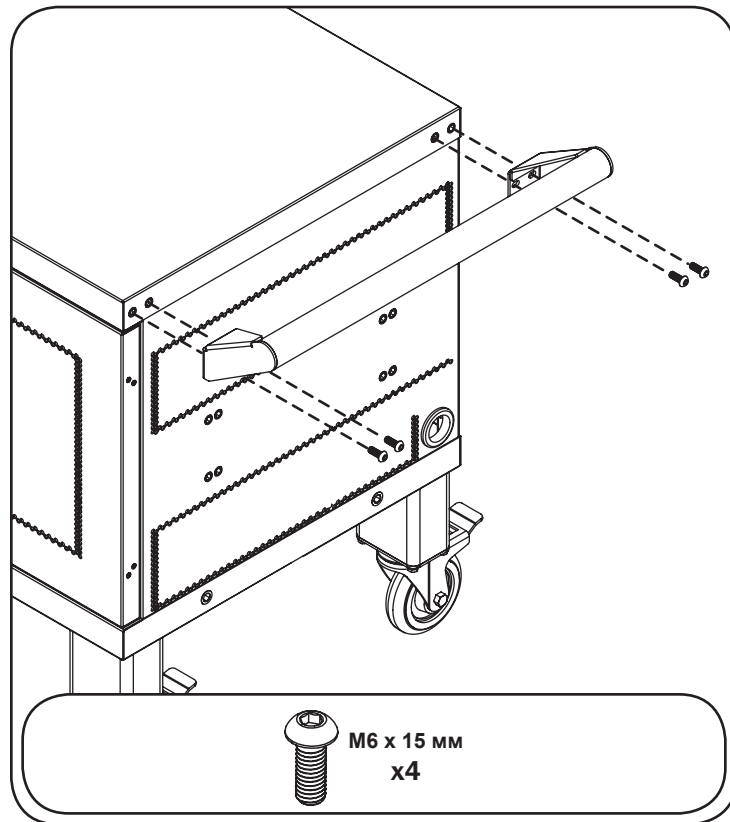
Установка роликов

Комплект CSHANDLEKIT2 содержит 4 вращающихся/блокирующихся ролика и 4 кронштейна для крепления роликов. Для установки роликов следует прикрепить кронштейны к зарядной станции при помощи шестигранных винтов M6 x 120 мм с контршайбами M6, используя для этой цели шестигранный ключ (в комплект поставки не входит).



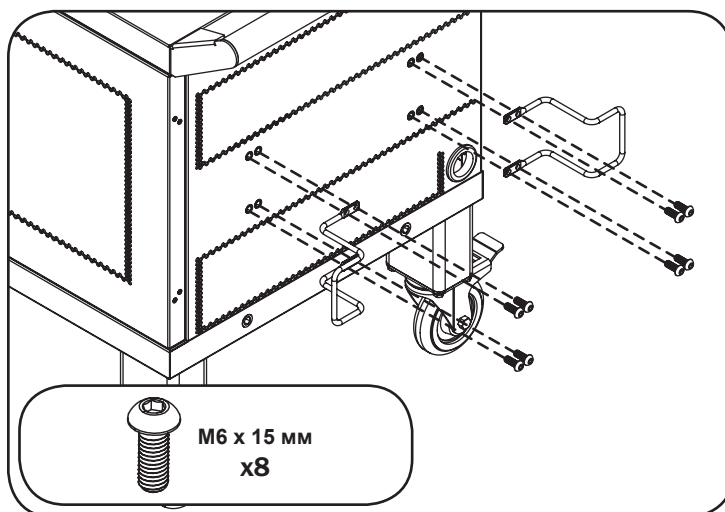
Установка рукоятки

Для установки держателя рукоятки следует вернуть винты с внутренним шестигранником M6 x 15 мм в корпус зарядной станции при помощи шестигранного ключа на 4 мм (из комплекта).



Установка приспособления для размещения шнура питания

Для установки приспособления для размещения шнура питания следует вернуть винты с внутренним шестигранником M6 x 15 мм (по 4 шт. на каждый кронштейн) в корпус зарядной станции при помощи шестигранного ключа на 4 мм.



Компания Tripp Lite постоянно совершенствует свою продукцию. В связи с этим возможно изменение технических характеристик без предварительного уведомления.

TRIPP·LITE

90
OVER
YEARS
Manufacturing
Excellence.

1111 W. 35th Street, Chicago, IL 60609 USA • www.tripplite.com/support