

MANUAL DEL USUARIO Monitor LCD LED (Monitor LED*)

*Los monitores LED de LG son monitores LCD con iluminación posterior LED.

Antes de utilizar el equipo, lea este manual con atención y consévelo para consultarlo cuando lo necesite.

MODELO DE MONITOR LED LCD

Serie 20MK4	(20MK400H,20MK410H,20MK420H,20MK430H)
Serie 22MK4	(22MK400H,22MK420H,22MK430H)
Serie 24MK4	(24MK400H,24MK430H)
Serie 27MK4	(27MK400H,27MK430H)

CONTENIDO

LICENCIA ----- 3

MONTAJE Y PREPARACIÓN ----- 4

- Componentes del producto ----- 4
- Software y controladores compatibles----- 5
- Descripción de botones y componentes ----- 6
 - Cómo utilizar el Botón Joystick
 - Conector de entrada
- Transporte y elevación del monitor----- 8
- Instalación del monitor ----- 9
 - Colocación de la base del soporte
 - Montaje en una mesa
 - Montaje en una pared

USO DEL MONITOR----- 14

- Conexión a un PC ----- 14
 - Conexión D-SUB
 - Conexión HDMI
- Conexión a dispositivos AV ----- 15
 - Conexión HDMI
- Conexión de periféricos----- 15
 - Conexión de auriculares

PERSONALIZACIÓN DE LA CONFIGURACIÓN----- 16

SOLUCIÓN DE PROBLEMAS ----- 21

ESPECIFICACIONES ----- 22

- Modos predefinidos (resolución) ----- 26

LICENCIA

Cada modelo tiene licencias diferentes. Para obtener más información acerca de la licencia, visite www.lg.com.



Los términos HDMI y HDMI High-Definition Multimedia Interface, y el Logotipo HDMI son marcas comerciales o marcas registradas de HDMI Licensing Administrator, Inc. en los Estados Unidos y en otros países.

La siguiente información solo se aplicará a los monitores que hayan sido vendidos en el mercado europeo y que necesiten cumplir con la normativa ErP:

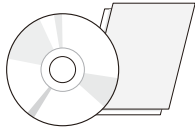
* Este monitor está configurado para que se apague automáticamente a las 4 horas después de haberlo encendido, si no hay ninguna otra configuración.

* Para desactivar esta configuración, cambie la opción a 'Off' en el menú OSD del "Automatic Standby (Stand-by automático)".

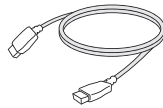
MONTAJE Y PREPARACIÓN

Componentes del producto

Compruebe que todos los componentes se encuentren incluidos en la caja antes de utilizar el producto. En caso de que falte algún componente, póngase en contacto con la tienda donde adquirió el producto. Tenga en cuenta que el producto y los componentes pueden tener un aspecto distinto a los que se muestran en este manual.



Tarjeta/CD (manual de usuario)
(Dependiendo del país)



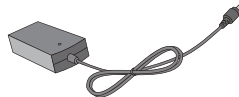
Cable HDMI
(Dependiendo del país)



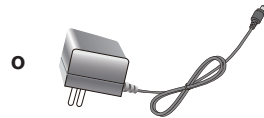
Cable D-SUB
(Dependiendo del país)



Cable de alimentación
(Dependiendo del país)

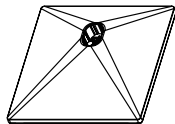


Adaptador ca/cc

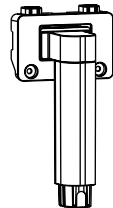


Adaptador ca/cc
(Dependiendo del país)

Serie 20MK4 | Serie 22MK4 | Serie 24MK4



Base del soporte

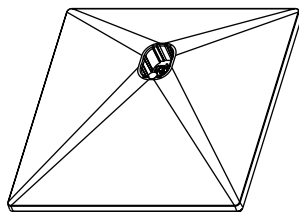


Cuerpo del soporte

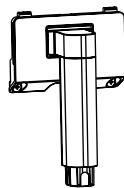


2 tornillos

Serie 27MK4



Base del soporte



Cuerpo del soporte

**PRECAUCIÓN**

- Use siempre componentes originales para garantizar su seguridad y un rendimiento óptimo del producto.
- La garantía del producto no cubre los daños o lesiones causados por el uso de elementos falsificados.
- Se recomienda utilizar los componentes suministrados.
- Si utiliza cables genéricos que no estén certificados por LG, es posible que no vea la pantalla o que la imagen tenga ruido.

**NOTA**

- Tenga en cuenta que los componentes pueden tener un aspecto distinto a los que se muestran en este manual.
- Toda la información y las especificaciones de este manual pueden modificarse sin previo aviso con el fin de mejorar el rendimiento del producto.
- Para adquirir accesorios opcionales, diríjase a una tienda de electrónica o a un sitio de compra en línea. También puede ponerse en contacto con el establecimiento donde haya adquirido el producto.

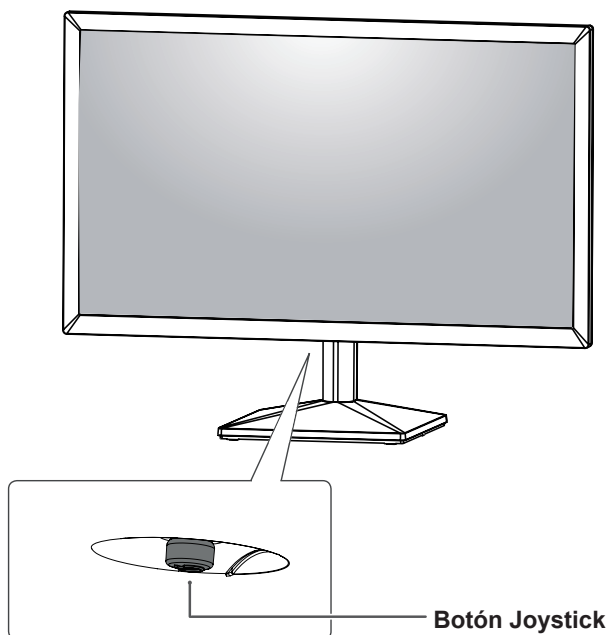
Software y controladores compatibles

Compruebe el software y los controladores compatibles con su producto y consulte los manuales en el CD incluido en el paquete del producto.

Software y controladores	Prioridad de instalación	Serie 20MK4 Serie 22MK4 Serie 24MK4 Serie 27MK4
Controlador del monitor	Recomendado	O
OnScreen Control	Recomendado	O

- Obligatorio y recomendado: puede descargar e instalar la versión más reciente desde el CD incluido o desde el sitio web de LGE (www.lg.com).
- Opcional: puede descargar e instalar la versión más reciente desde el sitio web de LGE (www.lg.com).

Descripción de botones y componentes



Cómo utilizar el Botón Joystick

Puede controlar fácilmente las funciones del monitor pulsando el Botón Joystick moviéndolo a la izquierda o la derecha con el dedo.

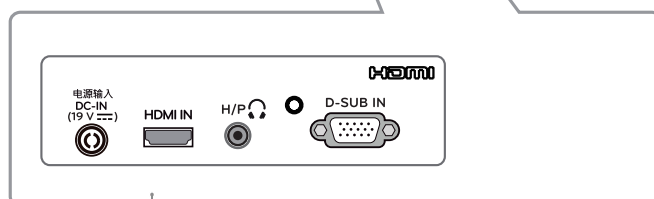
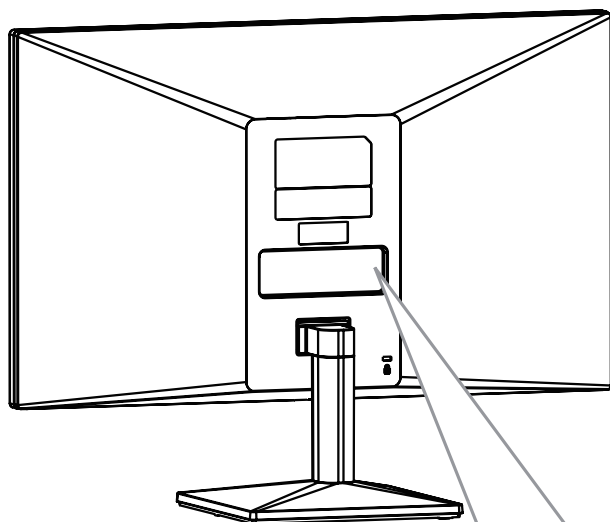
Funciones básicas

		Encender	Pulse el Botón Joystick una vez con el dedo para encender el monitor.
		Apagar	Mantenga pulsado el Botón Joystick una vez con el dedo para apagar el monitor.
		Control de volumen	Puede controlar el volumen moviendo el Botón Joystick a la izquierda o la derecha. (solo para HDMI)

NOTA

- El Botón Joystick se encuentra en la parte inferior del monitor.

Conector de entrada

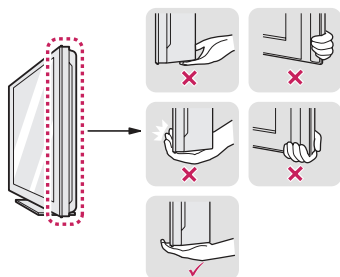


Panel de conexiones (Consulte la página 14-15)

Transporte y elevación del monitor

Antes de levantar o mover el monitor, siga estas instrucciones para evitar rayar o dañar el monitor, y transportarlo de manera segura, independientemente del tamaño y forma que tenga.

- Se recomienda colocar el monitor en su caja o envolverlo con el material de embalaje original antes de intentar moverlo.
- Antes de levantar o mover el monitor, desenchufe el cable de alimentación y los demás cables.
- Sujete con firmeza la parte superior e inferior del marco del monitor. No sostenga por el panel.



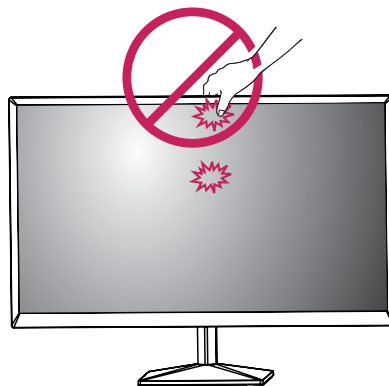
- Al sostener el monitor, la pantalla debería orientarse hacia el lado contrario al que se encuentra usted para evitar rayarla.



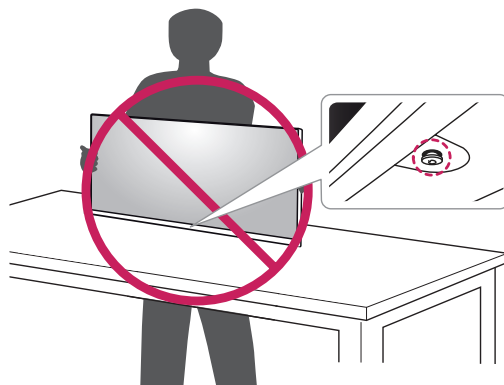
- Cuando mueva el monitor, evite que el producto sufra golpes o vibraciones fuertes.
- Al transportar el monitor, manténgalo en vertical, nunca lo gire hacia uno de sus lados ni lo incline lateralmente.

PRECAUCIÓN

- En la medida de lo posible, procure no tocar la pantalla del monitor. Podría dañar la pantalla o algunos de los píxeles empleados para crear las imágenes.



- Si utiliza el panel del monitor sin la base del soporte, su botón joystick podría provocar que el monitor se vuelva inestable y caiga, lo que podría producir lesiones a personas o daños en el monitor. Además, esto podría causar un mal funcionamiento del botón joystick.



Instalación del monitor

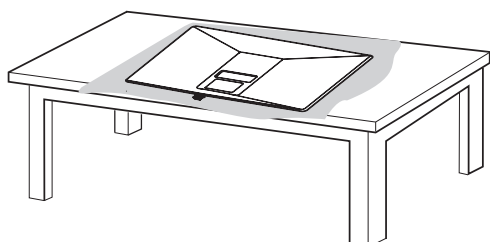
Colocación de la base del soporte

Serie 20MK4

Serie 22MK4

Serie 24MK4

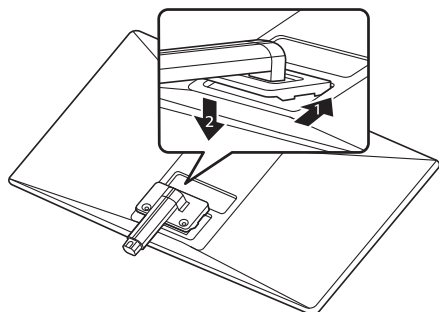
1



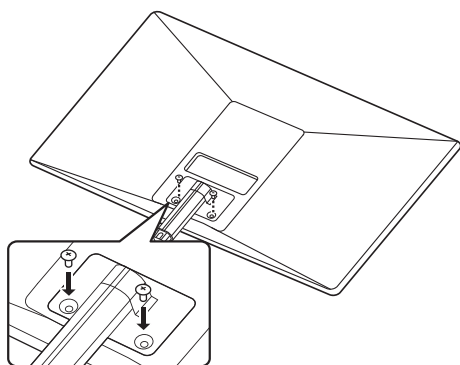
PRECAUCIÓN

- Para evitar que la pantalla se raye, cubra su superficie con una tela suave.

2

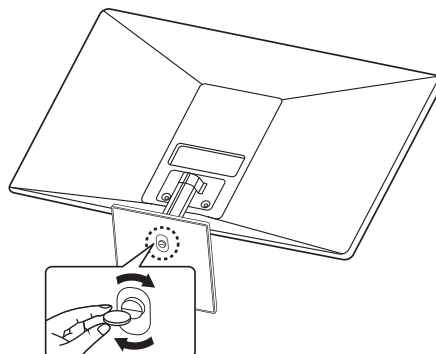


3



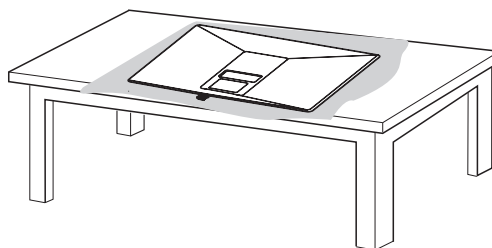
Para que apriete el tornillo: 10 - 12 kgf
(98,06 N - 117,67 N)

4



Serie 27MK4

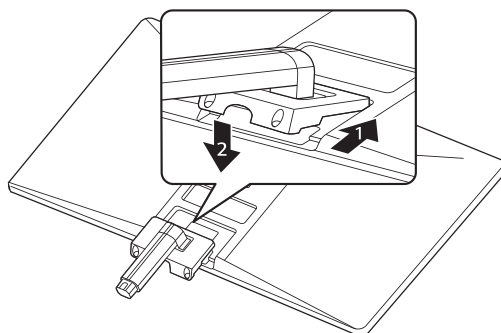
1



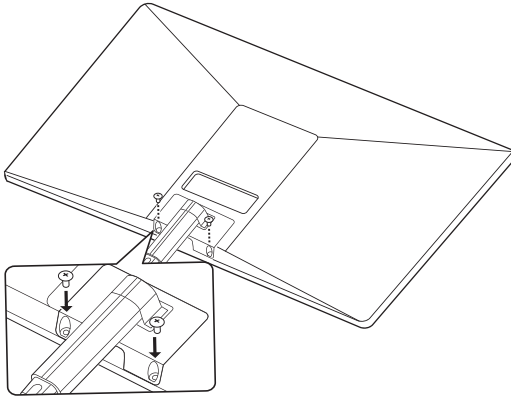
PRECAUCIÓN

- Para evitar que la pantalla se raye, cubra su superficie con una tela suave.

2

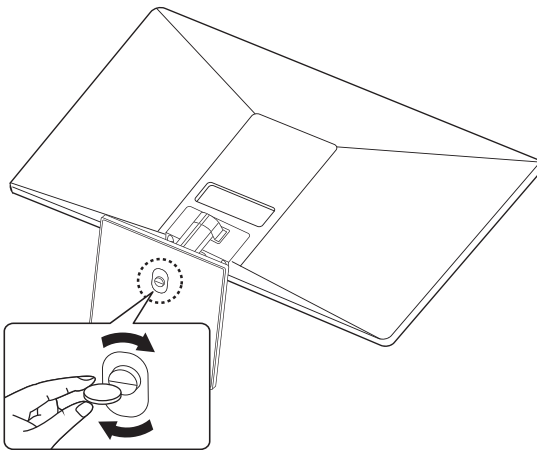


3



Para que apriete el tornillo: 10 - 12 kgf
(98,06 N - 117,67 N)

4



! ADVERTENCIA

- Para evitar heridas en dedos y pies, cuando junte el cuerpo del aparato con la base, debería sujetar bien la base cuando junte el cuerpo del aparato con la base.

! PRECAUCIÓN

- Las ilustraciones de este documento representan los procedimientos más habituales, por lo que podrían diferir del producto real.
- No transporte el monitor boca abajo sujetándolo únicamente por la base del soporte. El monitor podría separarse del soporte, caer y provocar lesiones personales.
- Cuando levante o mueva el monitor, no toque la pantalla. Si se ejerce fuerza en la pantalla, podría dañarse.
- No aplique sustancias extrañas (aceites, lubricantes, etc.) en las piezas con tornillos al montar el producto. (Si lo hace, puede dañar el producto).
- Si los tornillos se aprietan demasiado fuerte, el monitor podría sufrir daños. La garantía del producto no cubre los daños causados por este motivo.

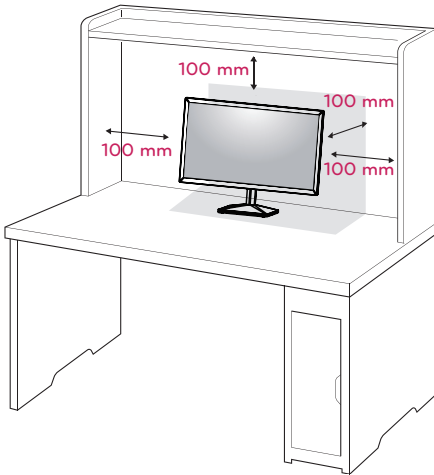
! NOTA

- Podrá desmontar el soporte invirtiendo el orden de montaje.

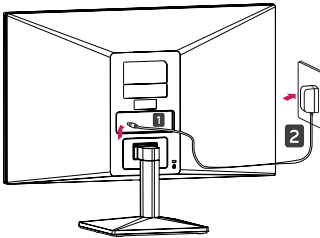
Montaje en una mesa

- 1 Levante el monitor e inclínelo hasta la posición vertical sobre una mesa.

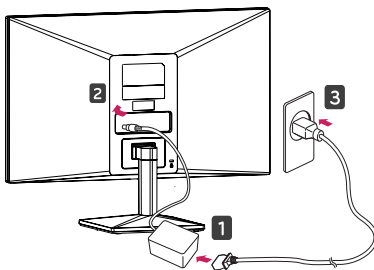
Deje un espacio de 100 mm (como mínimo) con respecto a la pared para permitir una ventilación adecuada.



- 2 Conecte el adaptador ca/cc y el cable de alimentación a una toma de pared.



o



- 3 Pulse el Botón Joystick de la parte inferior del monitor para encender éste.

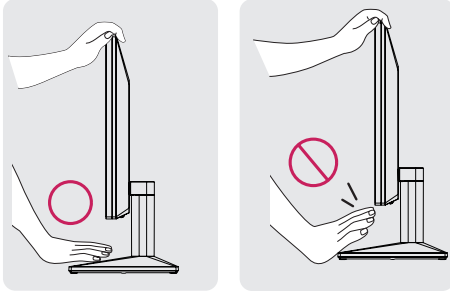


PRECAUCIÓN

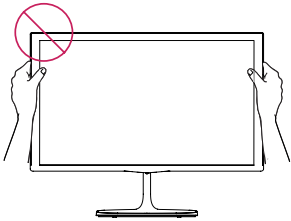
- Desenchufe el cable de alimentación antes de mover o instalar el monitor. Existe riesgo de descarga eléctrica.

! ADVERTENCIA

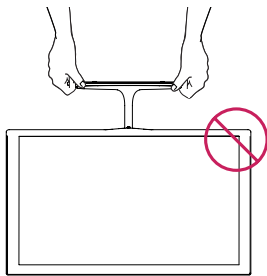
Para ajustar el ángulo de la pantalla, no sujete la parte inferior del monitor como se muestra en la ilustración siguiente porque podría hacerse daño en los dedos.



No toque ni presione la pantalla al ajustar el ángulo del monitor.

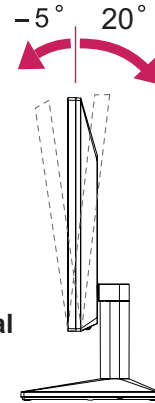


No agarrar el Monitor como se muestra en la imagen inferior. El monitor podría soltarse de la base y provocarle daños.



! NOTA

El ángulo de la pantalla se puede ajustar hacia delante y atrás entre -5° y 20° para que la visualización sea más cómoda.



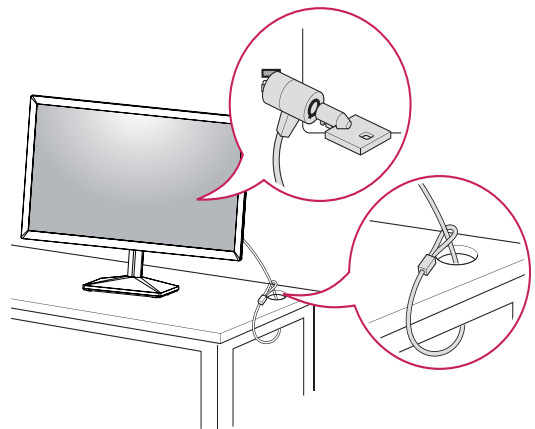
Parte frontal

Parte trasera

Uso del sistema de seguridad Kensington

El conector del sistema de seguridad Kensington se encuentra en la parte posterior del monitor. Para obtener más información sobre la instalación y el uso, consulte el manual que se suministra con el sistema de seguridad Kensington o visite <http://www.kensington.com>.

Utilice el cable del sistema de seguridad Kensington para fijar el monitor a una mesa.

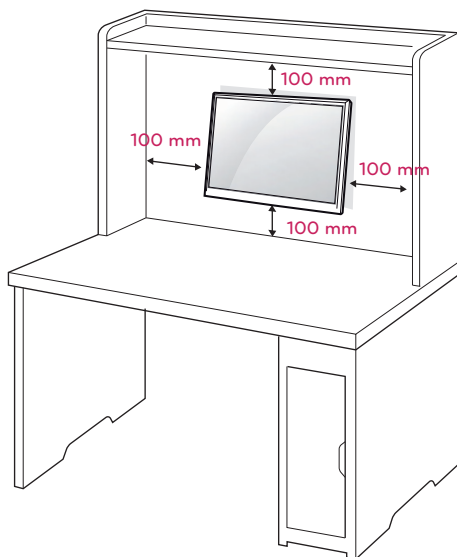


! NOTA

- El sistema de seguridad Kensington es opcional. Puede encontrarlo en la mayoría de tiendas de electrónica.

Montaje en una pared

Para permitir una ventilación adecuada, deje un espacio de 100 mm a cada lado y con respecto a la pared. Su distribuidor puede proporcionarle instrucciones detalladas. Consulte la guía de instalación y configuración del soporte de montaje en pared con inclinación.



Si usted quiere montar el monitor en la pared, por favor coloque el interfaz del montaje en pared (componentes opcionales) en la parte posterior del monitor.

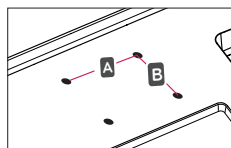
Si instala el monitor mediante el accesorio de montaje en pared (piezas opcionales), fíjelo con cuidado para que no se caiga.

- 1 Si se utiliza el tornillo más largo que lo permitido por el estándar, el interior del monitor puede estar dañado.
- 2 LG no asume la responsabilidad ninguna por el daño y la caída del producto producida por el uso del tornillo inadecuado.

Modelo	Serie 20MK4	Serie 22MK4
	Serie 24MK4	
Montaje de pared (A x B)	75 x 75 mm	
Tornillo estándar	M4	
Número de tornillos	4	

Modelo	Serie 27MK4
Montaje de pared (A x B)	100 x 100 mm
Tornillo estándar	M4
Número de tornillos	4

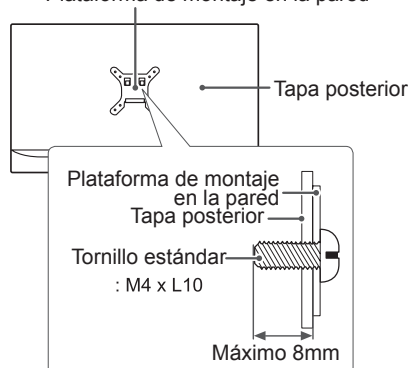
- Montaje de pared (A x B)



PRECAUCIÓN

- Desconecte el cable de alimentación antes de mover o instalar el monitor. De lo contrario, podría producirse una descarga eléctrica.
- Si instala el monitor en un techo o una pared inclinada, podría caerse y producir lesiones físicas graves.
- Utilice solo un soporte de montaje en pared autorizado por LG y póngase en contacto con el distribuidor local o con personal cualificado.
- No apriete los tornillos en exceso, ya que esto podría ocasionar daños al monitor y anular la garantía.
- Utilice solo tornillos y soportes de montaje en pared que cumplan el estándar VESA. Los daños o las lesiones físicas causados por mal uso o por emplear un accesorio inadecuado no están cubiertos por la garantía.
- La longitud de los tornillos de la superficie exterior de la tapa posterior deberían ser de menos de 8 mm

Plataforma de montaje en la pared



NOTA

- Utilice los tornillos que se enumeran en las especificaciones del estándar VESA.
- El kit de montaje en pared incluye un manual de instalación y las piezas necesarias.
- El soporte de montaje en pared es opcional. Puede solicitar accesorios adicionales a su distribuidor local.
- La longitud de los tornillos puede diferir según el soporte de montaje en pared. Asegúrese de emplear la longitud adecuada.
- Para obtener más información, consulte las instrucciones incluidas con el soporte de montaje en pared.

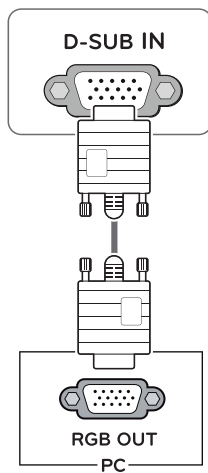
USO DEL MONITOR

Conexión a un PC

- Este monitor admite la función Plug & Play.*
* Plug & Play: un usuario puede conectar un dispositivo al PC y, cuando el dispositivo se enciende, el PC lo reconoce sin necesidad de configuración ni intervención por parte del usuario.

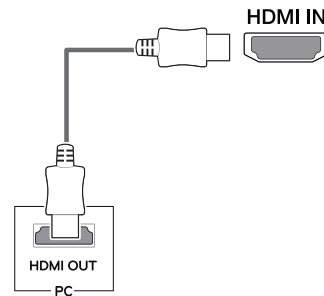
Conexión D-SUB

Transmite la señal de vídeo analógica del PC al monitor. Conecte el PC al monitor con el cable de señales D-sub de 15 patillas proporcionado como se muestra en las ilustraciones siguientes.



Conexión HDMI

Transmite las señales de vídeo y audio digitales desde su PC al set del Monitor. Conecte el PC y el set del Monitor con el cable HDMI tal y como se muestra en las siguientes ilustraciones.



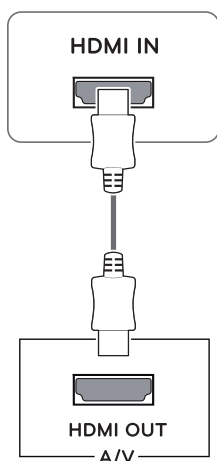
! NOTA

- Si utiliza un PC con HDMI, se puede producir un problema de compatibilidad.
- Utilice un cable certificado con el logotipo HDMI. Si no utiliza un cable HDMI certificado, es posible que la pantalla no se muestre o que se produzca un error de conexión.
- Tipos de cable HDMI recomendados
 - Cable HDMI^{®/™} de alta velocidad
 - Cable HDMI^{®/™} de alta velocidad con Ethernet

Conexión a dispositivos AV

Conexión HDMI

Transmite las señales de video y audio digitales desde sus dispositivos AV al monitor. Conecte su dispositivo AV al monitor con el cable HDMI como se muestra a continuación.



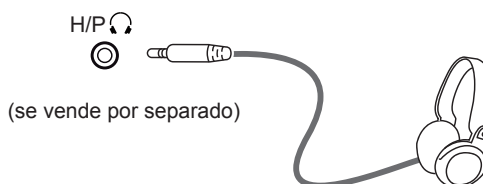
! NOTA

- Si utiliza un PC con HDMI, se puede producir un problema de compatibilidad.
- Utilice un cable certificado con el logotipo HDMI. Si no utiliza un cable HDMI certificado, es posible que la pantalla no se muestre o que se produzca un error de conexión.
- Tipos de cable HDMI recomendados
 - Cable HDMI^{®/™} de alta velocidad
 - Cable HDMI^{®/™} de alta velocidad con Ethernet

Conexión de periféricos

Conexión de auriculares

Conecte periféricos al monitor a través de la toma de auriculares. Realice la conexión como se muestra a continuación.

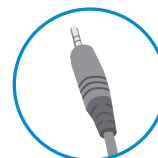


! NOTA

- Los dispositivos periféricos se venden por separado.
- Si usted utiliza auriculares angulados, podría haber un problema al conectar otro dispositivo externo al monitor. Por lo tanto, se recomienda el uso de auriculares rectos.



Tipo en ángulo



Tipo recto

- En función de los ajustes de audio del PC y del dispositivo externo, la función de los auriculares y los altavoces puede estar limitada.

PERSONALIZACIÓN DE LA CONFIGURACIÓN

Activación del menú principal

- 1 Pulse el Botón Joystick en la parte inferior del monitor.
- 2 Mueva el Botón Joystick hacia arriba o abajo (▲/▼) y a la izquierda o la derecha (◀/▶) para establecer las opciones.
- 3 Pulse el Botón Joystick una vez más Apagar el menú principal.



Botón	Estado del menú	Descripción
	Menú principal desactivado	Permite activar el menú principal.
	Menú principal activado	Apagar el menú principal. (Pulse de forma prolongada el botón para apagar el monitor)
	◀ Menú principal desactivado	Permite ajustar el nivel de volumen del monitor. (solo para HDMI)
	Menú principal activado	Introduce la función de entrada.
	▶ Menú principal desactivado	Permite ajustar el nivel de volumen del monitor. (solo para HDMI)
	Menú principal activado	Permite acceder a las opciones del Configuración.
	▲ Menú principal desactivado	Muestra información sobre la entrada actual.
	Menú principal activado	Permite apagar el monitor.
	▼ Menú principal desactivado	Muestra información sobre la entrada actual.
	Menú principal activado	Introduce la aplicación de Modo de Imagen. (solo para HDMI)


Opciones del menú principal




(solo para HDMI)

Menú principal	Descripción
Configuración	Permite configurar los ajustes de la pantalla.
Modo de Imagen	Seleccione el Modo Foto para conseguir el mejor efecto visual.
Entrada	Ajusta el modo de entrada.
Apagar	Permite apagar el monitor.
Salir	Permite salir del menú principal.

Personalización de la configuración

Configuración > Ajustes Rápidos	Descripción
Brillo	Ajusta el contraste y el brillo de la pantalla.
Contraste	
Volumen	Ajusta el volumen. (solo para HDMI)
	 NOTA <ul style="list-style-type: none"> • Puede ajustar Mute (Silencio) o Unmute (Con sonido) moviendo el botón joystick hacia ▼ en el menú Volume (Volumen).

Configuración > Entrada	Descripción				
Lista de entradas	Permite seleccionar el modo de entrada.				
Relación de aspecto	Ajusta la proporción de la pantalla.				
	<table border="1"> <tr> <td>ancho completo</td> <td>Muestra el vídeo en pantalla panorámica, con independencia de la entrada de señal de vídeo.</td> </tr> <tr> <td>Original</td> <td>Muestra el vídeo según la proporción de la señal de entrada.</td> </tr> </table>	ancho completo	Muestra el vídeo en pantalla panorámica, con independencia de la entrada de señal de vídeo.	Original	Muestra el vídeo según la proporción de la señal de entrada.
ancho completo	Muestra el vídeo en pantalla panorámica, con independencia de la entrada de señal de vídeo.				
Original	Muestra el vídeo según la proporción de la señal de entrada.				
	 NOTA <ul style="list-style-type: none"> • Serie 22MK4 Serie 24MK4 Serie 27MK4 Las opciones podrían estar inhabilitadas a la resolución recomendada (1 920x 1 080 píxeles). 				



Personalización de la configuración

Configuración > Imagen	Descripción		
Modo de Imagen	Por Defecto	Permite al usuario ajustar cada elemento. Se puede ajustar el modo de color del menú principal.	
	Lector	Optimiza la pantalla para visualizar documentos. Usted puede aumentar el brillo de la pantalla en el menú Visualización en pantalla (OSD).	
	Foto	Optimiza la pantalla para ver fotografías.	
	Cine	Permite optimizar la pantalla para mejorar los efectos visuales de un vídeo.	
	Colores Especiales	Este modo es para usuarios que no pueden distinguir entre el rojo y el verde. Permite a los usuarios con debilidad de color distinguir fácilmente entre estos dos colores.	
	Juego	Permite optimizar la pantalla para juegos.	
Ajustar Imagen	Brillo	Ajusta el contraste y el brillo de la pantalla.	
	Contraste		
	Nitidez	Sirve para ajustar la definición de la pantalla.	
	SUPER RESOLUTION+	Alto	Una calidad óptima de imagen se muestra cuando un usuario desea imágenes nítidas. Es eficaz para la alta calidad de video o juego.
		Medio	La calidad de imagen optimizada se muestra cuando un usuario desea imágenes entre los modos de baja y alta para una cómoda visualización. Es eficaz para la UCC o de vídeo SD.
		Bajo	La calidad de imagen optimizada se muestra cuando un usuario desea imágenes suaves y naturales. Es eficaz para las fotos o imágenes fijas de movimiento lento.
		Off	Selecciona esta opción para ver todos los días. SUPER RESOLUTION+ está apagado en este modo.
	Niv. de Osc.	Establece el nivel de compensación (solo para HDMI). <ul style="list-style-type: none"> Offset (Compensación): como referencia para la señal de vídeo, es el color más oscuro que el monitor puede mostrar. 	
		Alto	Mantiene la relación de contraste actual de la pantalla.
		Bajo	Disminuye los niveles de negro y aumenta los niveles de blanco de la relación de contraste actual de la pantalla.
DFC	On	Ajusta el brillo de la pantalla automáticamente.	
	Off	Desactiva la función DFC .	
Ajustar Juego	Tiempo de Respuesta	Ajusta el tiempo de respuesta de las imágenes según la velocidad de la pantalla. Para un entorno normal, se recomienda usar el valor Rápida . Para imágenes de rápido movimiento, se recomienda utilizar Más Rápido . Si se establece como Más Rápido , podría provocar adherencia de imágenes.	
		Más Rápido	Establece el tiempo de respuesta en Más Rápido.
		Rápida	Establece el tiempo de respuesta en Rápida.
		Normal	Establece el tiempo de respuesta en Normal.
		Off	No se utiliza la función de mejora de tiempo de respuesta.




NOTA

- Éste es un elemento complementario para el usuario con daltonismo. Si usted no ve bien la pantalla, desactive esta función.
- Esta función no puede distinguir algunos colores en algunas imágenes.

Ajustar Juego	FreeSync Serie 22MK4 Serie 24MK4 Serie 27MK4	<p>Proporciona imágenes nítidas y naturales sincronizando la frecuencia vertical de la señal de entrada con la de la señal de salida.</p> <p> PRECAUCIÓN</p> <ul style="list-style-type: none"> • Interfaz compatible: HDMI. • Tarjeta gráfica compatible: Una tarjeta gráfica que sea compatible con el AMD's FreeSync si es necesario. • Versión compatible: Asegúrese de actualizar la tarjeta gráfica al último driver. • Para más información y requisitos, consulte la página web de AMD: http://www.amd.com/FreeSync 	
		On	Función FreeSync activada.
		Off	Función FreeSync desactivada.
	Estabilizador de Negro	<p>Black Stabilizer (Estabilizador de Negro) : Puede controlar el contraste negro para obtener una mejor visibilidad en las escenas oscuras.</p> <p>Al aumentar el valor de Black Stabilizer (Estabilizador de Negro), aumenta la luminosidad del área de nivel bajo de gris de la pantalla. Se pueden distinguir con facilidad los objetos en las pantallas de juegos oscuros.</p> <p>Al reducir los valores de Black Stabilizer (Estabilizador de Negro), se oscurecen las zonas de niveles de grises bajos y se aumenta el contraste dinámico de la pantalla.</p>	
Cross Hair	<p>El punto de mira proporciona una señal en el centro de la pantalla para videojuegos de disparos en primera persona (FPS). Los usuarios pueden seleccionar el cross hair que mejor se adapte a su entorno de juego, de entre cuatro cross hairs diferentes.</p> <ul style="list-style-type: none"> • Cuando el monitor esté apagado o se ponga en modo ahorro de energía, el Cross Hair se pondrá en Off automáticamente. 		
Ajustar Color	Gamma	Modo 1, Modo 2, Modo 3	Cuanto mayor sea el valor de gamma, más oscura se verá la imagen. Del mismo modo, cuanto menor sea el valor de gamma, más clara se verá la imagen.
		Modo 4	Si usted no necesita ajustar la configuración de gamma, seleccione Modo 4.
	Temperat.	<p>Selecciona el color de imagen predeterminado de fábrica.</p> <p>Calido: permite establecer el color de la pantalla en un tono rojizo.</p> <p>Medio: permite establecer el color de la pantalla en un tono entre rojo y azul.</p> <p>Frío: permite establecer el color de la pantalla en un tono azulado.</p> <p>Usuario: El usuario puede ajustarlo a rojo, verde o azul mediante la personalización.</p>	
	Rojo/Verde/Azul	Puede personalizar el color de la imagen con los colores rojo, verde y azul.	
Ajuste de configuración (solo para D-SUB)	Horizontal	Para mover la imagen a izquierda y derecha.	
	Vertical	Para mover la imagen hacia arriba y hacia abajo.	
	Reloj	Para minimizar las barras verticales o rayas visibles en el fondo de pantalla. El tamaño de la pantalla horizontal también cambiará.	
	Fase	Para ajustar el enfoque de visualización. Este punto le permite eliminar cualquier ruido horizontal y aclarar o acentuar la imagen de los caracteres.	
Resolución (solo para D-SUB)	El usuario puede ajustar la resolución deseada. Esta opción solo está activa cuando la resolución de la pantalla en su ordenador esté ajustada de la siguiente manera. (solo para D-SUB)		
	 NOTA		
	La función está disponible solo cuando la resolución de la pantalla en su ordenador está configurada según lo siguiente, excepto si el PC genera una resolución errónea.		
	1024 x 768, 1280 x 768, 1360 x 768, 1366 x 768, Off		
	1280 x 960, 1600 x 900, Off Serie 22MK4 Serie 24MK4 Serie 27MK4		
1440 x 900, 1600 x 900, Off Serie 22MK4 Serie 24MK4 Serie 27MK4			
reinicio de la imagen	¿Desea reiniciar sus ajustes?		
	No	Cancelar la selección.	
	Si	Vuelve a los valores predeterminados.	

Personalización de la configuración

Configuración > General	Descripción	
Idioma	Para elegir el idioma de visualización de los nombres de control.	
SMART ENERGY SAVING	Alto	Permite ahorrar energía con la función SMART ENERGY SAVING de alta eficiencia.
	Bajo	Permite ahorrar energía con la función SMART ENERGY SAVING de baja eficiencia.
	Off	Desactiva la función SMART ENERGY SAVING.
Espera Automática	El monitor pasará automáticamente a modo de pausa al cabo de un rato.	
Bloquear OSD	Impide la entrada mediante teclas incorrecta.	
	On	Entrada mediante teclas desactivada.
	 NOTA <ul style="list-style-type: none"> • Se desactivan todas las funciones excepto Bloquear OSD Modo, Brillo, Contraste, Entrada, Información, Volumen. 	
Off	Entrada mediante teclas activada.	
Información	La información que se muestra incluye Modelo, Número de serie, Tiempo Total de Encendido, Resolución.	
Reiniciar	¿Desea reiniciar sus ajustes?	
	No	Cancelar la selección.
	Si	Vuelve a los valores predeterminados.

NOTA

- Guardar Información depende del Panel. Por tanto, esos valores deberían ser diferentes entre panel y panel. Si la opción de SMART ENERGY SAVING (función de ahorro de energía) es Alto o Bajo, la iluminación del monitor será más alta o más baja dependiendo de la fuente.

SOLUCIÓN DE PROBLEMAS

Realice las comprobaciones siguientes antes de llamar al servicio técnico.

No aparece ninguna imagen	
¿El cable de alimentación de la pantalla está conectado?	<ul style="list-style-type: none"> Compruebe que el cable de alimentación esté bien conectado a la toma de corriente.
¿Aparece el mensaje "SEÑAL FUERA DE RANGO" en la pantalla?	<ul style="list-style-type: none"> Este mensaje aparece cuando la señal del PC (tarjeta de vídeo) se encuentra fuera del rango de frecuencia horizontal o vertical de la pantalla. Consulte la sección "Especificaciones" de este manual y vuelva a configurar la pantalla.
¿Aparece el mensaje de "Sin Señal" en la pantalla o una pantalla negra?	<ul style="list-style-type: none"> Después de que en el monitor aparezca "SIN SEÑAL", el monitor entra en modo DPM. Este mensaje aparece cuando no se detecta ningún cable de señal entre el PC y el monitor, o si el cable está desconectado. Compruebe el cable y vuelva a conectarlo. Revise el estado del PC.

No puede controlar algunas funciones en OSD (Visualización en pantalla)?	
¿No puede seleccionar algún menú en OSD?	<ul style="list-style-type: none"> Usted puede desbloquear los controles OSD en cualquier momento entrando en el menú de bloqueo de OSD y cambiando el estado a off.



PRECAUCIÓN

- Vaya a **Panel de control ► Pantalla ► Configuración** y compruebe si se ha cambiado la frecuencia o la resolución. Si es así, vuelva a ajustar la tarjeta de vídeo según la resolución recomendada.
- Si no se selecciona la resolución recomendada (resolución óptima), las letras pueden aparecer borrosas y la pantalla atenuada, troncada o sesgada. Asegúrese de seleccionar la resolución recomendada.
- El método de configuración puede variar según el ordenador y el sistema operativo, por lo que es posible que la tarjeta de vídeo no admita la resolución mencionada. En este caso, póngase en contacto con el fabricante del ordenador o de la tarjeta de vídeo.
- Mantenga una postura correcta cuando esté usando el monitor, de no ser así, la pantalla podría no estar optimizada.

La imagen no se visualiza correctamente	
El color de la pantalla es monocromo o anormal.	<ul style="list-style-type: none"> Compruebe que el cable de señal esté bien conectado y utilice un destornillador para apretarlo si es necesario. Asegúrese de que la tarjeta de vídeo esté bien insertada en la ranura. Seleccione una calidad de color superior a 24 bits (color verdadero) en Panel de control ► Configuración.
La pantalla parpadea.	<ul style="list-style-type: none"> Compruebe si la pantalla se encuentra en modo entrelazado y, en caso afirmativo, defina la resolución recomendada.

¿Aparece el mensaje "Unrecognized monitor, Plug&Play (VESA DDC) monitor found" (Monitor no reconocido; se ha encontrado un monitor Plug&Play [VESA DDC])?	
¿Ha instalado el controlador de la pantalla?	<ul style="list-style-type: none"> Asegúrese de instalar el controlador de la pantalla desde el CD (o disquete) del controlador de la pantalla que se entrega junto con la pantalla. También puede descargar el controlador desde nuestra página web: http://www.lg.com. Asegúrese de comprobar que la tarjeta de vídeo admite la función Plug&Play.

Parpadeo de la pantalla	
¿Si usted no ha establecido el modo recomendado?	<ul style="list-style-type: none"> Serie 22MK4 Serie 24MK4 Serie 27MK4 Se parpadea la pantalla si se utiliza el modo de HDMI 1 080 píxeles entrelazado 60/50 Hz, Así que por favor determine el modo como 1 080 píxeles progresivo, que es el modo recomendado.

ESPECIFICACIONES

Serie 20MK4

Pantalla LCD	Tipo	TFT (Thin Film Transistor, transistor de película fina) de Pantalla LCD (Liquid Crystal Display, pantalla de cristal líquido)
	Paso de píxeles	0,3177 mm x 0,307 mm
Resolución	Resolución máxima	1 366 x 768 píxeles a 60 Hz (HDMI) 1 366 x 768 píxeles a 60 Hz (D-sub)
	Resolución recomendada	1 366 x 768 píxeles a 60 Hz
Señal de vídeo	Frecuencia horizontal	30 kHz a 61 kHz
	Frecuencia vertical	HDMI -PC: 56 Hz a 75 Hz -AV: 50 Hz a 61 Hz D-SUB: 56 Hz a 75 Hz
	Sincronización	Sincronización independiente, digital
Conector de entrada	HDMI IN, D-SUB IN, H/P OUT	
Entrada de alimentación	19 V --- 0,8 A	
Consumo de energía	Modo encendido: 13 W típ. (Condiciones a la salida de fábrica) * Modo de inactividad: ≤ 0,3 W Modo apagado: ≤ 0,3 W	
Adaptador ca/cc	Tipo ADS-18SG-19-3 19016G, fabricado por SHENZHEN HONOR ELECTRONIC o Tipo ADS-18FSG-19 19016GPG, fabricado por SHENZHEN HONOR ELECTRONIC o Tipo ADS-18FSG-19 19016GPI, fabricado por SHENZHEN HONOR ELECTRONIC o Tipo ADS-18FSG-19 19016GPCU, fabricado por SHENZHEN HONOR ELECTRONIC o Tipo ADS-18FSG-19 19016GPB, fabricado por SHENZHEN HONOR ELECTRONIC o Tipo LCAP42, fabricado por LIEN CHANG ELECTRONIC ENTERPRISE o Tipo LCAP36-A, fabricado por LIEN CHANG ELECTRONIC ENTERPRISE o Tipo LCAP36-E, fabricado por LIEN CHANG ELECTRONIC ENTERPRISE o Tipo LCAP36-I, fabricado por LIEN CHANG ELECTRONIC ENTERPRISE o Tipo LCAP36-U, fabricado por LIEN CHANG ELECTRONIC ENTERPRISE o Tipo DA-16C19, fabricado por Asian Power Devices Inc. o Tipo WA-16D19FG, fabricado por Asian Power Devices Inc. o Tipo WA-16E19FA, fabricado por Asian Power Devices Inc.	
	Entrada: 100-240 V~ 50/60 Hz Salida: 19 Vcc 0,84 A	
Condiciones ambientales	Temperatura de funcionamiento	De 0 °C a 40 °C
	Humedad de funcionamiento	Del Menos del 80 %
	Temperatura de almacenamiento	De -20 °C a 60 °C
	Humedad de almacenamiento	Del Menos del 85 %
Dimensiones	Tamaño del monitor (anchura x altura x profundidad)	
	Soporte incluido	463,8 mm x 366,5 mm x 181,9 mm
	Soporte no incluido	463,8 mm x 276,4 mm x 38,4 mm
Peso (sin embalaje)	Soporte incluido	2,3 Kg
	Soporte no incluido	2,0 Kg

Las especificaciones del producto que se indican anteriormente pueden cambiar sin previo aviso debido a una actualización de las funciones del producto.

*El nivel de consumo de electricidad puede ser diferente por el ajuste de monitor y la condición de funcionamiento.

* El consumo de potencia en modo ON se mide mediante el estándar de prueba LGE (patrón blanco completo, resolución máxima).

ESPECIFICACIONES

Serie 22MK4

Pantalla LCD	Tipo	TFT (Thin Film Transistor, transistor de película fina) de Pantalla LCD (Liquid Crystal Display, pantalla de cristal líquido)
	Paso de píxeles	0,24795 mm x 0,24795 mm
Resolución	Resolución máxima	1 920 x 1 080 píxeles a 75 Hz (HDMI) 1 920 x 1 080 píxeles a 60 Hz (D-sub)
	Resolución recomendada	1 920 x 1 080 píxeles a 60 Hz
Señal de vídeo	Frecuencia horizontal	HDMI : 30 kHz a 85 kHz D-SUB: 30 kHz a 83 kHz
	Frecuencia vertical	HDMI -PC: 56 Hz a 75 Hz -AV: 50 Hz a 61 Hz D-SUB: 56 Hz a 75 Hz
	Sincronización	Sincronización independiente, digital
Conector de entrada	HDMI IN, D-SUB IN, H/P OUT	
Entrada de alimentación	19 V --- 1,3 A	
Consumo de energía	Modo encendido: 25 W típ. (Condiciones a la salida de fábrica) * Modo de inactividad: ≤ 0,3 W Modo apagado: ≤ 0,3 W	
Adaptador ca/cc	Tipo ADS-40SG-19-3 19025G, fabricado por SHENZHEN HONOR ELECTRONIC o Tipo ADS-40FSG-19 19025GPG-1, fabricado por SHENZHEN HONOR ELECTRONIC o Tipo ADS-40FSG-19 19025GPBR-1, fabricado por SHENZHEN HONOR ELECTRONIC o Tipo ADS-40FSG-19 19025GPI-1, fabricado por SHENZHEN HONOR ELECTRONIC o Tipo ADS-40FSG-19 19025GPCU-1, fabricado por SHENZHEN HONOR ELECTRONIC o Tipo ADS-40FSG-19 19025GPB-2, fabricado por SHENZHEN HONOR ELECTRONIC o Tipo ADS-25FSG-19 19025EPCU-1L, fabricado por SHENZHEN HONOR ELECTRONIC o Tipo LCAP21, fabricado por LIEN CHANG ELECTRONIC ENTERPRISE o Tipo LCAP26-A, fabricado por LIEN CHANG ELECTRONIC ENTERPRISE o Tipo LCAP26-E, fabricado por LIEN CHANG ELECTRONIC ENTERPRISE o Tipo LCAP26-I, fabricado por LIEN CHANG ELECTRONIC ENTERPRISE o Tipo LCAP26-B, fabricado por LIEN CHANG ELECTRONIC ENTERPRISE o Tipo LCAP51, fabricado por LIEN CHANG ELECTRONIC ENTERPRISE o Tipo WA-24C19FS, fabricado por Asian Power Devices Inc. o Tipo WA-24C19FU, fabricado por Asian Power Devices Inc. o Tipo WA-24C19FK, fabricado por Asian Power Devices Inc. o Tipo WA-24C19FB, fabricado por Asian Power Devices Inc. o Tipo WA-24C19FN, fabricado por Asian Power Devices Inc. o Tipo DA-24B19, fabricado por Asian Power Devices Inc.	
	Entrada: 100-240 V~ 50/60 Hz Salida: 19 Vcc 1,3 A	
Condiciones ambientales	Temperatura de funcionamiento	De 0 °C a 40 °C
	Humedad de funcionamiento	Del Menos del 80 %
	Temperatura de almacenamiento	De -20 °C a 60 °C
	Humedad de almacenamiento	Del Menos del 85 %
Dimensiones	Tamaño del monitor (anchura x altura x profundidad)	
	Soporte incluido	509,6 mm x 395,8 mm x 181,9 mm
	Soporte no incluido	509,6 mm x 305,7 mm x 38,5 mm
Peso (sin embalaje)	Soporte incluido	2,8 kg
	Soporte no incluido	2,5 kg

Las especificaciones del producto que se indican anteriormente pueden cambiar sin previo aviso debido a una actualización de las funciones del producto.

*El nivel de consumo de electricidad puede ser diferente por el ajuste de monitor y la condición de funcionamiento.

* El consumo de potencia en modo ON se mide mediante el estándar de prueba LGE (patrón blanco completo, resolución máxima).

ESPECIFICACIONES

Serie 24MK4

Pantalla LCD	Tipo	TFT (Thin Film Transistor, transistor de película fina) de Pantalla LCD (Liquid Crystal Display, pantalla de cristal líquido)
	Paso de píxeles	0,2745 mm x 0,2745 mm
Resolución	Resolución máxima	1 920 x 1 080 píxeles a 75 Hz (HDMI) 1 920 x 1 080 píxeles a 60 Hz (D-sub)
	Resolución recomendada	1 920 x 1 080 píxeles a 60 Hz
Señal de vídeo	Frecuencia horizontal	HDMI : 30 kHz a 85 kHz D-SUB: 30 kHz a 83 kHz
	Frecuencia vertical	HDMI -PC: 56 Hz a 75 Hz -AV: 50 Hz a 61 Hz D-SUB: 56 Hz a 75 Hz
	Sincronización	Sincronización independiente, digital
Conector de entrada	HDMI IN, D-SUB IN, H/P OUT	
Entrada de alimentación	19 V --- 1,3 A	
Consumo de energía	Modo encendido: 26 W típ. (Condiciones a la salida de fábrica) * Modo de inactividad: ≤ 0,3 W Modo apagado: ≤ 0,3 W	
Adaptador ca/cc	Tipo ADS-40SG-19-3 19025G, fabricado por SHENZHEN HONOR ELECTRONIC o Tipo ADS-40FSG-19 19025GPG-1, fabricado por SHENZHEN HONOR ELECTRONIC o Tipo ADS-40FSG-19 19025GPBR-1, fabricado por SHENZHEN HONOR ELECTRONIC o Tipo ADS-40FSG-19 19025GPI-1, fabricado por SHENZHEN HONOR ELECTRONIC o Tipo ADS-40FSG-19 19025GPCU-1, fabricado por SHENZHEN HONOR ELECTRONIC o Tipo ADS-40FSG-19 19025GPB-2, fabricado por SHENZHEN HONOR ELECTRONIC o Tipo ADS-25FSG-19 19025EPCU-1L, fabricado por SHENZHEN HONOR ELECTRONIC o Tipo LCAP21, fabricado por LIEN CHANG ELECTRONIC ENTERPRISE o Tipo LCAP26-A, fabricado por LIEN CHANG ELECTRONIC ENTERPRISE o Tipo LCAP26-E, fabricado por LIEN CHANG ELECTRONIC ENTERPRISE o Tipo LCAP26-I, fabricado por LIEN CHANG ELECTRONIC ENTERPRISE o Tipo LCAP26-B, fabricado por LIEN CHANG ELECTRONIC ENTERPRISE o Tipo LCAP51, fabricado por LIEN CHANG ELECTRONIC ENTERPRISE o Tipo WA-24C19FS, fabricado por Asian Power Devices Inc. o Tipo WA-24C19FU, fabricado por Asian Power Devices Inc. o Tipo WA-24C19FK, fabricado por Asian Power Devices Inc. o Tipo WA-24C19FB, fabricado por Asian Power Devices Inc. o Tipo WA-24C19FN, fabricado por Asian Power Devices Inc. o Tipo DA-24B19, fabricado por Asian Power Devices Inc.	
	Entrada: 100-240 V~ 50/60 Hz Salida: 19 Vcc 1,3 A	
Condiciones ambientales	Temperatura de funcionamiento	De 0 °C a 40 °C
	Humedad de funcionamiento	Del Menos del 80 %
	Temperatura de almacenamiento	De -20 °C a 60 °C
	Humedad de almacenamiento	Del Menos del 85 %
Dimensiones	Tamaño del monitor (anchura x altura x profundidad)	
	Soporte incluido	555 mm x 421 mm x 181,9 mm
	Soporte no incluido	555 mm x 330,9 mm x 38,4 mm
Peso (sin embalaje)	Soporte incluido	3,1 kg
	Soporte no incluido	2,8 kg

Las especificaciones del producto que se indican anteriormente pueden cambiar sin previo aviso debido a una actualización de las funciones del producto.

*El nivel de consumo de electricidad puede ser diferente por el ajuste de monitor y la condición de funcionamiento.

* El consumo de potencia en modo ON se mide mediante el estándar de prueba LGE (patrón blanco completo, resolución máxima).

ESPECIFICACIONES

Serie 27MK4

Pantalla LCD	Tipo	TFT (Thin Film Transistor, transistor de película fina) de Pantalla LCD (Liquid Crystal Display, pantalla de cristal líquido)
	Paso de píxeles	0,31125 mm x 0,31125 mm
Resolución	Resolución máxima	1 920 x 1 080 píxeles a 75 Hz (HDMI) 1 920 x 1 080 píxeles a 60 Hz (D-sub)
	Resolución recomendada	1 920 x 1 080 píxeles a 60 Hz
Señal de vídeo	Frecuencia horizontal	HDMI : 30 kHz a 85 kHz D-SUB: 30 kHz a 83 kHz
	Frecuencia vertical	HDMI -PC: 56 Hz a 75 Hz -AV: 50 Hz a 61 Hz D-SUB: 56 Hz a 75 Hz
	Sincronización	Sincronización independiente, digital
Conector de entrada	HDMI IN, D-SUB IN, H/P OUT	
Entrada de alimentación	19 V --- 1,3 A	
Consumo de energía	Modo encendido: 16,8 W típ. (ENERGY STAR® estándar)* 23 W típ. (Condiciones a la salida de fábrica) ** Modo de inactividad: ≤ 0,3 W Modo apagado: ≤ 0,3 W	
Adaptador ca/cc	Tipo ADS-40SG-19-3 19025G, fabricado por SHENZHEN HONOR ELECTRONIC o Tipo ADS-40FSG-19 19025GPG-1, fabricado por SHENZHEN HONOR ELECTRONIC o Tipo ADS-40FSG-19 19025GPBR-1, fabricado por SHENZHEN HONOR ELECTRONIC o Tipo ADS-40FSG-19 19025GPI-1, fabricado por SHENZHEN HONOR ELECTRONIC o Tipo ADS-40FSG-19 19025GPCU-1, fabricado por SHENZHEN HONOR ELECTRONIC o Tipo ADS-40FSG-19 19025GPB-2, fabricado por SHENZHEN HONOR ELECTRONIC o Tipo ADS-25FSG-19 19025EPCU-1L, fabricado por SHENZHEN HONOR ELECTRONIC o Tipo LCAP21, fabricado por LIEN CHANG ELECTRONIC ENTERPRISE o Tipo LCAP26-A, fabricado por LIEN CHANG ELECTRONIC ENTERPRISE o Tipo LCAP26-E, fabricado por LIEN CHANG ELECTRONIC ENTERPRISE o Tipo LCAP26-I, fabricado por LIEN CHANG ELECTRONIC ENTERPRISE o Tipo LCAP26-B, fabricado por LIEN CHANG ELECTRONIC ENTERPRISE o Tipo LCAP51, fabricado por LIEN CHANG ELECTRONIC ENTERPRISE o Tipo WA-24C19FS, fabricado por Asian Power Devices Inc. o Tipo WA-24C19FU, fabricado por Asian Power Devices Inc. o Tipo WA-24C19FK, fabricado por Asian Power Devices Inc. o Tipo WA-24C19FB, fabricado por Asian Power Devices Inc. o Tipo WA-24C19FN, fabricado por Asian Power Devices Inc. o Tipo DA-24B19, fabricado por Asian Power Devices Inc.	
	Entrada: 100-240 V~ 50/60 Hz Salida: 19 Vcc 1,3 A	
Condiciones ambientales	Temperatura de funcionamiento	De 0 °C a 40 °C
	Humedad de funcionamiento	Del Menos del 80 %
	Temperatura de almacenamiento	De -20 °C a 60 °C
	Humedad de almacenamiento	Del Menos del 85 %
Dimensiones	Tamaño del monitor (anchura x altura x profundidad)	
	Soporte incluido	625,6 mm x 468,7 mm x 204,1 mm
	Soporte no incluido	625,6 mm x 375,2 mm x 44 mm
Peso (sin embalaje)	Soporte incluido	4,6 kg
	Soporte no incluido	4,2 kg

Las especificaciones están sujetas a cambios sin previo aviso.

*El nivel de consumo de electricidad puede ser diferente por el ajuste de monitor y la condición de funcionamiento.

*En modo "On Power", el consumo eléctrico está medido bajo los tests estándar de ENERGY STAR®.

** El consumo de potencia en modo ON se mide mediante el estándar de prueba LGE (patrón blanco completo, resolución máxima).

Modos predefinidos (resolución)

D-SUB / HDMI PC Coordinación de Tiempo

Serie 20MK4

Modos de pantalla (resolución) Píxeles	Frecuencia horizontal (kHz)	Frecuencia vertical (Hz)	Polaridad (Horizontal / Vertical)	
720 x 400	31,468	70,08	-/+	
640 x 480	31,469	59,94	-/-	
640 x 480	37,5	75	-/-	
800 x 600	37,879	60,317	+/+	
800 x 600	46,875	75	+/+	
1 024 x 768	48,363	60	-/-	
1 366 x 768	47,712	59,79	+/+	Modo recomendado

D-SUB PC Coordinación de Tiempo

Serie 22MK4 Serie 24MK4 Serie 27MK4

Modos de pantalla (resolución) Píxeles	Frecuencia horizontal (kHz)	Frecuencia vertical (Hz)	Polaridad (Horizontal / Vertical)	
720 x 400	31,468	70,08	-/+	
640 x 480	31,469	59,94	-/-	
640 x 480	37,5	75	-/-	
800 x 600	37,879	60,317	+/+	
800 x 600	46,875	75	+/+	
1 024 x 768	48,363	60	-/-	
1 024 x 768	60,023	75,029	+/+	
1 152 x 864	67,500	75	+/+	
1 280 x 1 024	63,981	60,023	+/+	
1 280 x 1 024	79,976	75,035	+/+	
1 680 x 1 050	65,290	59,954	-/+	
1 920 x 1 080	67,500	60	+/+	Modo recomendado

HDMI PC Coordinación de Tiempo

Serie 22MK4 Serie 24MK4 Serie 27MK4

Modos de pantalla (resolución) Píxeles	Frecuencia horizontal (kHz)	Frecuencia vertical (Hz)	Polaridad (Horizontal / Vertical)	
720 x 400	31,468	70,08	-/+	
640 x 480	31,469	59,94	-/-	
640 x 480	37,5	75	-/-	
800 x 600	37,879	60,317	+/+	
800 x 600	46,875	75	+/+	
1 024 x 768	48,363	60	-/-	
1 024 x 768	60,023	75,029	+/+	
1 152 x 864	67,500	75	+/+	

1 280 x 1 024	63,981	60,023	+/+	
1 280 x 1 024	79,976	75,035	+/+	
1 680 x 1 050	65,290	59,954	-/+	
1 920 x 1 080	67,500	60	+/+	Modo recomendado
1 920 x 1 080	83,89	74,97	+/+	

HDMI AV Coordinación de Tiempo

Serie 20MK4

Modo de soporte de fábrica (Modo Predeterminado)	Frecuencia horizontal (kHz)	Frecuencia vertical (Hz)	HDMI
480 progresivo	31,50	60	○
576 progresivo	31,25	50	○
720 progresivo	37,50	50	○
720 progresivo	45,00	60	○

Serie 22MK4 Serie 24MK4 Serie 27MK4

Modo de soporte de fábrica (Modo Predeterminado)	Frecuencia horizontal (kHz)	Frecuencia vertical (Hz)	HDMI
480 progresivo	31,50	60	○
576 progresivo	31,25	50	○
720 progresivo	37,50	50	○
720 progresivo	45,00	60	○
1 080 progresivo	56,25	50	○
1 080 progresivo	67,50	60	○ Modo recomendado



Asegúrese de leer las precauciones de seguridad antes de utilizar el producto.
Guardé el CD con el manual del usuario en un lugar accesible para poder consultarlo en un futuro.
El número de serie y el modelo del equipo están situados en la parte posterior y en un lateral del mismo. Anótelos por si alguna vez necesita asistencia.

MODELO _____

N.º DE SERIE _____

(for 27MK4 series)

ENERGY STAR is a set of power-saving guidelines issued by the U.S.Environmental Protection Agency(EPA).



As an ENERGY STAR Partner LGE U. S. A.,Inc. has determined that this product meets the ENERGY STAR guidelines for energy efficiency.

Refer to ENERGY STAR.gov for more information on the ENERGY STAR program.