

Owner's Manual

4K/60 HDMI over Fiber Extender Kit

Model: B127F-1A1-MM-HH

Español 9 • Français 17 • Русский 25

WARRANTY REGISTRATION

Register your product today and be automatically entered to win an ISOBAR surge protector in our monthly drawing!

www.tripplite.com/warranty



1111 W. 35th Street, Chicago, IL 60609 USA
www.tripplite.com/support

Copyright © 2019 Tripp Lite. All rights reserved.

Package Contents

- Transmitter Unit
- Receiver Unit
- Mounting Hardware
- External Power Supply (x2)

Product Features

- HDMI over Duplex LC Fiber Extender Kit extends a 4K (3840x2160) @ 60 Hz signal up to 1000 ft. (300 m) from the source
- Supports 4K (3840x2160) @ 60 Hz 4:4:4 maximum video resolution
- Supports 7.1-channel surround sound audio
- HDMI 2.0, HDCP 2.2 and HDR compatible
- Plug and play—no software or drivers required
- Additional HDMI port on the transmitter unit allows connection of a local display, enabling users to monitor the remote display's content
- Remote receiver unit features built-in equalization (EQ) control and auto-EDID image adjustment
- Transmitter and receiver units feature built-in 10G Multimode LC, 850nm, 300M, DDM transceivers
- Local port at transmitter with built-in multi-resolution technology connects any display without affecting 4K/60 Hz signal transmission
- Includes mounting hardware that allows both the local transmitter and remote receiver units to be wall-mounted, rack-mounted or pole-mounted

Optional Accessories

- P569-XXX-CERT or P568-XXX-2A Series High-Speed HDMI 2.0 Cable
- N820-Series 10 Gb Duplex Multimode LC-to-LC Fiber Patch Cable

Mounting Instructions

The B127-1A1-MM-HH includes mounting hardware that allows for a variety of mounting methods. The following images illustrate how the included mounting brackets can be attached for different installations.

Note: The model shown in the below images is for illustrative purposes only. Your product may vary by model number, size or port orientation. The mounting options for all over IP units are the same.

Wall-mount



19" Rack-mount



Pole-mount



Standard Extender Kit Installation



Before installation, check the following settings of your source(s) and TV/monitor(s):

1. Set the display to 30 Hz. Double-check the factory settings, as the default can be set to a lower frequency (Hz) than advertised.
2. Ensure the input setting of your monitor is set at HDMI 2.0. Some displays may have the default setting at HDMI 1.4.
3. Verify your monitor has the HDR feature enabled. Some displays may have this feature disabled as a factory setting.
4. Check if the Ultra HD (UHD) Deep Color setting is enabled on your TV/monitor. Confirm with your TV/monitor manufacturer which HDMI ports support UHD Deep Color.

Note: *If you are connecting a local monitor to your installation, the UHD Deep Color setting may need to be disabled on your local TV/monitor (depending on the make and model) to achieve 4K 60 Hz resolution.*

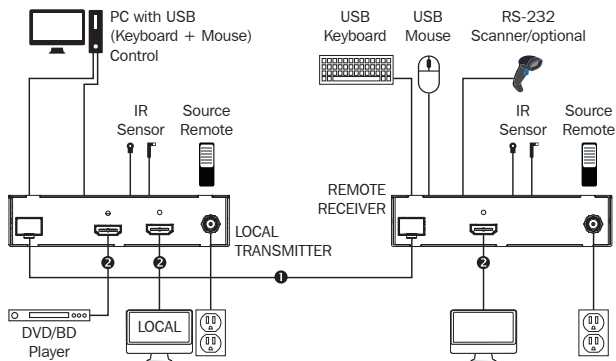
Notes:

- 1) *Test to ensure the entire installation works properly before pulling cables through ceilings/walls.*
- 2) *To achieve maximum distance and performance, use 10 Gb duplex multimode fiber cabling, such as Tripp Lite's N820-Series 10 Gb Duplex Multimode LC-to-LC Fiber Cable. Preinstalled 10 Gb transceivers are intended to work with 10 Gb fiber cables. Using lower-rated fiber cables can result in signal loss or no image.*

Standard Extender Kit Installation

B127F-1A1-MM-HH Extender Kit

- 1 Up to 1000 ft. multimode fiber cable
- 2 Up to 15 ft. HDMI 2.0 cable at 4K/60 Hz



- 1 Make sure all equipment in the installation is powered OFF.
- 2 Using an HDMI 2.0 cable (such as Tripp Lite P569-XXX-CERT or P568-XXX-2A Series cables), connect the HDMI source to the INPUT port on the local transmitter unit.
- 3 (Optional) Using an HDMI 2.0 cable (such as Tripp Lite P569-XXX-CERT or P568-XXX-2A Series cables), connect a local monitor to the LOCAL port on the local transmitter unit. The LOCAL (orange) LED will illuminate to indicate the port is connected to a display.
- 4 Using duplex LC multimode (850 nm) fiber cable (such as Tripp Lite N820-Series cable), connect the LC fiber port on the local transmitter unit to the LC fiber port on the remote receiver unit.

Standard Extender Kit Installation

- 5 Using an HDMI 2.0 cable (such as Tripp Lite P569-XXX-CERT or P568-XXX-2A Series cables), connect the remote receiver unit's HDMI port to a monitor.
- 6 Turn on the power to all of your connected displays (local and remote).
- 7 Connect the external power supply to the local transmitter unit and plug it into an available wall outlet or (optional) a Tripp Lite Surge Protector, Power Distribution Unit (PDU) or Uninterruptible Power Supply (UPS). The POWER (green) LED on the local transmitter unit will illuminate to indicate the unit is receiving power from the external power supply. The POWER (green) LED on the remote receiver unit will illuminate to indicate the units are receiving power from the external power supply.
- 8 Turn on the power to the HDMI source. The OUTPUT (orange) LED on the local unit will illuminate to indicate a signal has been received from the source.
- 9 The (orange) LED will illuminate on both local transmitter and remote receiver units to indicate a signal has been received from source to display. The screen should now display on the connected monitor.

DIP Switch Settings

This extender kit provides one of the following functions via DIP switch settings:

- USB 1.1 – One Micro-USB input at transmitter, dual USB-A outputs at receiver
- Bi-Directional IR – Dual 3.5 mm jacks at both the transmitter and receiver
- RS-232 – One 3-pin phoenix connector at both the transmitter and receiver

DIP Switch Settings

DIP Switch Positions	Function Selection
1 (Up), 2 (Up)	IR Function
1 (Up), 2 (Down)	USB Function
1 (Down), 2 (Down)	RS-232 Function

(Optional) Connect the computer's DB9 port to the transmitter unit's RS-232 serial port. The serial port is a 3-position phoenix connector for RS-232 (DB connector) pin 2, 3 and 7 connection. Connect your RS-232 device (e.g. barcode scanner) to the 3-position phoenix connector on the receiver unit.

(Optional) Connect the included IR-OUT cable to the transmitter unit's IR-OUT port. Place the sensor on the IR-OUT cable in an unobstructed area within clear view of the device being controlled. Then connect the included IR-IN cable to the receiver unit's IR-IN port. The IR-IN cable will communicate the desired command via the transmitter's IR-OUT cable.

Note: *The IR-OUT cable receives the signal from the remote control and sends it to the device being controlled (e.g. Blu-ray™ player, etc.).*

(Optional) With a user-supplied USB Micro-B cable (such as Tripp Lite U050-XXX Series USB cable), connect to the transmitter's Micro-B port. Then connect a keyboard and mouse to the available USB-A ports on the receiver unit.

Warranty and Product Registration

1-Year Limited Warranty

TRIPP LITE warrants its products to be free from defects in materials and workmanship for a period of one (1) year from the date of initial purchase. TRIPP LITE's obligation under this warranty is limited to repairing or replacing (at its sole option) any such defective products. To obtain service under this warranty, you must obtain a Returned Material Authorization (RMA) number from TRIPP LITE or an authorized TRIPP LITE service center. Products must be returned to TRIPP LITE or an authorized TRIPP LITE service center with transportation charges prepaid and must be accompanied by a brief description of the problem encountered and proof of date and place of purchase. This warranty does not apply to equipment, which has been damaged by accident, negligence or misapplication or has been altered or modified in any way.

Warranty and Product Registration

EXCEPT AS PROVIDED HEREIN, TRIPP LITE MAKES NO WARRANTIES, EXPRESS OR IMPLIED, INCLUDING WARRANTIES OF MERCHANTABILITY AND FITNESS FOR A PARTICULAR PURPOSE.

Some states do not permit limitation or exclusion of implied warranties; therefore, the aforesaid limitation(s) or exclusion(s) may not apply to the purchaser.

EXCEPT AS PROVIDED ABOVE, IN NO EVENT WILL TRIPP LITE BE LIABLE FOR DIRECT, INDIRECT, SPECIAL, INCIDENTAL OR CONSEQUENTIAL DAMAGES ARISING OUT OF THE USE OF THIS PRODUCT, EVEN IF ADVISED OF THE POSSIBILITY OF SUCH DAMAGE. Specifically, TRIPP LITE is not liable for any costs, such as lost profits or revenue, loss of equipment, loss of use of equipment, loss of software, loss of data, costs of substitutes, claims by third parties, or otherwise.

PRODUCT REGISTRATION

Visit www.triplite.com/warranty today to register your new Tripp Lite product. You'll be automatically entered into a drawing for a chance to win a FREE Tripp Lite product!*

* No purchase necessary. Void where prohibited. Some restrictions apply. See website for details.

WEEE Compliance Information for Tripp Lite Customers and Recyclers (European Union)



Under the Waste Electrical and Electronic Equipment (WEEE) Directive and implementing regulations, when customers buy new electrical and electronic equipment from Tripp Lite they are entitled to:

- Send old equipment for recycling on a one-for-one, like-for-like basis (this varies depending on the country)
- Send the new equipment back for recycling when this ultimately becomes waste

WARNING

Use of this equipment in life support applications where failure of this equipment can reasonably be expected to cause the failure of the life support equipment or to significantly affect its safety or effectiveness is not recommended.

Tripp Lite has a policy of continuous improvement. Specifications are subject to change without notice. Photos and illustrations may differ slightly from actual products.



1111 W. 35th Street, Chicago, IL 60609 USA • www.triplite.com/support

Manual del Propietario

Juego Extensor sobre Fibra HDMI 4K / 60 Hz

Modelo: B127F-1A1-MM-HH

English 1 • Français 17 • Русский 25



1111 W. 35th Street, Chicago, IL 60609 EE UU
www.tripplite.com/support

Copyright © 2019 Tripp Lite. Todos los derechos reservados.

Contenido del Empaque

- Unidad Transmisora
- Unidad Receptora
- Accesorios de instalación
- Fuente de Alimentación Externa (x2)

Características del Producto

- El Juego Extensor HDMI sobre Fibra LC Dúplex extiende una señal 4K (3840 x 2160) @ 60 Hz hasta a 305 m [1000 pies] de la fuente
- Soporta resolución máxima de video 4K (3840 x 2160) @ 60 Hz 4:4:4
- Soporta audio de sonido envolvente de 7.1 canales
- Compatible con HDMI 2.0, HDCP 2.2 y HDR
- Conectar y Usar—No requiere software ni controladores
- El puerto HDMI adicional en la unidad transmisora permite la conexión de una pantalla local, lo que permite a los usuarios monitorear el contenido de la pantalla remota
- La unidad receptora remota cuenta con un control de ecualización [EQ] incorporado y ajuste de imagen EDID automático
- Las unidades Transmisora y receptora incorporan transceptores LC Multimodo 10G, 850 nm, 305 m, DDM
- El puerto local en el transmisor con tecnología multiresolución incorporada conecta cualquier pantalla sin afectar a la transmisión de señal 4K / 60 Hz
- Incluye los accesorios de instalación que permiten que las unidades transmisora local y receptora remota sean instaladas en rack, en la pared o en poste.

Accesorios Opcionales

- Cable HDMI 2.0 de Alta Velocidad Serie P569-XXX-CERT o P568-XXX-2A
- Cable Patch de Fibra Multimodo Dúplex LC a LC de 10 Gb Serie N820

Instrucciones de Instalación

El B127-1A1-MM-HH incluye accesorios de instalación que permiten una gran variedad de métodos de instalación. Las siguientes imágenes ilustran cómo pueden fijarse los soportes de instalación incluidos para las diferentes instalaciones.

Nota: El modelo mostrado en las imágenes de abajo es solo para fines ilustrativos. El producto puede variar según el número de modelo, tamaño u orientación de puerto. Las opciones de instalación para todas las unidades sobre IP son las mismas.

Instalación en la Pared



Instalación en rack de 19"



Instalación en poste



Instalación Estándar del Juego Extensor



Antes de la instalación, revise los siguientes ajustes de su(s) fuente(s) y TV o Monitor(es):

1. Configure la pantalla para 60 Hz. Revise la configuración de fábrica, ya que como valor predeterminado puede estar configurado para una frecuencia (Hz) menor que la anunciada.
2. Asegurarse de que el valor de entrada de su monitor esté configurado a HDMI 2.0. Algunas pantallas pueden tener una configuración predeterminada a HDMI 1.4
3. Verifique que su monitor tenga habilitada la función HDR. Algunas pantallas pueden tener esta función deshabilitada como configuración de fábrica.
4. Verifique que la Configuración de Color Verdadero Ultra HD [UHD] está habilitada en su TV o Monitor. Confirme con el fabricante de su TV o Monitor que puertos HDMI soportan Color Verdadero UHD.

Nota: Si está conectando un monitor local a su instalación, puede ser necesario deshabilitar el ajuste de color verdadero UHD en su TV o monitor local (dependiendo del fabricante o modelo) para lograr la resolución 4K 60Hz.

Notas:

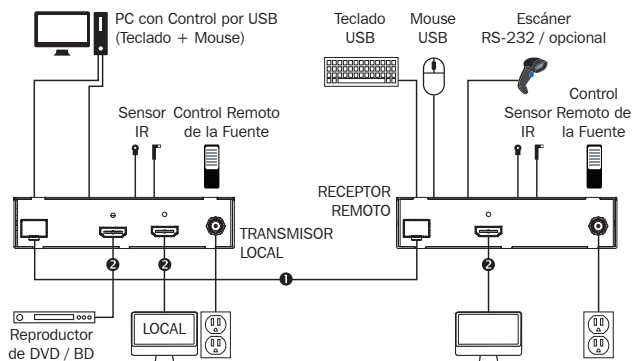
- 1) Haga pruebas para asegurarse de que toda la instalación trabaje correctamente antes de tender los cables a través de techos y paredes.
- 2) Para lograr la distancia y rendimiento máximos, utilice cableado de fibra multimodo dúplex de 10Gb, como el Cable de Fibra Multimodo Dúplex LC a LC de 10 Gb Serie N820 de Tripp Lite. Los transceptores de 10 Gb preinstalados están diseñados para trabajar con cables de fibra de 10 Gb. La utilización de cables de fibra de especificación menor puede dar lugar a la pérdida de señal o falta de imagen.

Instalación Estándar del Juego Extensor

Juego Extensor

B127F-1A1-MM-HH

- 1 Cable de fibra multimodo hasta 305 m [1000 pies]
- 2 Hasta 4.6 m [15 pies] Cable HDMI 2.0 a 4K / 60 Hz



- 1 Asegúrese de que todos los equipos en la instalación estén apagados.
- 2 Utilizando un cable HDMI 2.0 (como los cables serie P569-XXX-CERT o P568-XXX-2A de Tripp Lite), conecte la fuente de HDMI al puerto INPUT en la unidad transmisora local.
- 3 **Opcional:** Utilizando un cable HDMI 2.0 (como los cables Serie P569-XXX-CERT o P568-XXX-2A de Tripp Lite), conecte un monitor local al puerto LOCAL en la unidad transmisora local. El LED LOCAL (naranja) se iluminará para indicar que el puerto está conectado a una pantalla.
- 4 Utilizando cable de fibra dúplex LC Multimodo (850 nm) (como los cables de la Serie N820 de Tripp Lite), conecte el puerto de fibra LC en la unidad transmisora local al puerto de fibra LC en la unidad receptora remota.

Instalación Estándar del Juego Extensor

- 5 Utilizando un cable HDMI 2.0 (como los cables Serie P569-XXX-CERT o P568-XXX-2A de Tripp Lite), conecte la unidad receptora remota del puerto HDMI a un monitor.
- 6 Encienda todas sus pantallas conectadas (locales y remotas).
- 7 Conecte la fuente de alimentación externa a la unidad transmisora local y enchúfela en un tomacorrientes de pared (opcional), un Supresor de Sobretensiones, Unidad de Distribución de Energía [PDU] o Sistema de Respaldo Ininterrumpible [UPS] de Tripp Lite. El LED POWER (Verde) en la unidad transmisora local se iluminará para indicar que la unidad está recibiendo energía de la fuente de alimentación externa. El LED POWER (Verde) en la unidad receptora remota se iluminará para indicar que las unidades están recibiendo energía de la fuente de alimentación externa.
- 8 Encienda la fuente de HDMI. El LED OUTPUT (naranja) en la unidad local se iluminará para indicar que se ha estado recibiendo una señal de la fuente.
- 9 El LED (naranja) encenderá en las unidades transmisora local y receptora remota para indicar que se ha recibido una señal de la fuente a la pantalla. Ahora se debe mostrar la pantalla en el monitor conectado.

Parámetros de los Switches de Configuración [DIP]

Este juego extensor proporciona una de las siguientes funciones a través de la configuración de los DIP switches:

- USB 1.1 – Una entrada Micro-USB en el transmisor, salidas USB-A dobles en el receptor
- IR Bidireccional – Dos enchufes de 3.5 mm en el transmisor y el receptor
- RS-232 – Un conector Phoenix de 3 pines en el transmisor y el receptor

Parámetros de los Switches de Configuración [DIP]

Posiciones de Switches para Configuración [DIP]	Selección de Función
1 (Arriba), 2 (Arriba)	Función del IR
1 (Arriba), 2 (Abajo)	Función del USB
1 (Abajo), 2 (Abajo)	Función del RS-232

(Opcional) Conecte el puerto DB9 de la computadora al puerto serial RS-232 de la unidad transmisora. El puerto serial es un conector Phoenix de 3 posiciones para la conexión de los pines 2, 3 y 7 del RS-232 (conector DB). Conecte el dispositivo RS-232 (p. ej., escáner de código de barras) al conector Phoenix de 3 posiciones en la unidad receptora.

(Opcional) Conecte el cable IR-OUT incluido al puerto IR-OUT en la unidad transmisora. Coloque el sensor en el cable de IR-OUT en una zona sin obstrucciones dentro de la línea de visión del dispositivo controlado. Luego conecte el cable IR-IN incluido al puerto IR-IN de la unidad receptora. El cable IR-IN comunicará el comando deseada mediante el cable IR-OUT del transmisor.

Nota: El cable IR-OUT recibe la señal desde el control remoto y la envía al dispositivo que se controla (p.e. reproductor de Blu-ray™, etc.).

(Opcional) Con un cable USB Micro-B suministrado por el usuario (como El cable USB Serie U050-XXX de Tripp Lite), conecte el puerto Micro-B del transmisor. Entonces conecte un teclado y mouse en los puertos USB-A disponibles en la unidad receptora.

Garantía

Garantía Limitada por 1 Año

TRIPP LITE garantiza por un (1) año a partir la fecha de compra inicial que este producto no tiene defectos de materiales ni de mano de obra. La obligación de TRIPP LITE bajo esta garantía está limitada a la reparación o reemplazo (A su entera discreción) de cualquier producto defectuoso. Para obtener servicio bajo esta garantía, debe obtener un número de Autorización de Devolución de Mercancía (RMA) de TRIPP LITE o de un centro de servicio autorizado de TRIPP LITE. Los productos deben ser regresados a TRIPP LITE o a un centro de servicio autorizado de TRIPP LITE con los cargos de transporte prepagados y deben acompañarse con una breve descripción del problema y un comprobante de la fecha y el lugar de compra. Esta garantía no se aplica a equipos que hayan sido dañados por accidente, negligencia o mal uso, o hayan sido alterados o modificados de alguna manera.

Registro de la Garantía y del Producto

EXCEPTO COMO SE INDICA EN EL PRESENTE, TRIPP LITE NO HACE GARANTÍAS EXPRESAS O IMPLÍCITAS, INCLUIDAS GARANTÍAS DE COMERCIABILIDAD Y ADECUACIÓN PARA UN PROPÓSITO PARTICULAR.

Algunos estados no permiten la limitación o exclusión de garantías implícitas; por lo tanto, las limitaciones o exclusiones antes mencionadas pueden no aplicarse al comprador.

EXCEPTO COMO SE INDICA ANTERIORMENTE, EN NINGÚN CASO TRIPP LITE SERÁ RESPONSABLE POR DAÑOS DIRECTOS, INDIRECTOS, ESPECIALES, INCIDENTALES O CONSECUENTES QUE SURJAN DEL USO DE ESTE PRODUCTO, INCLUSO SI SE ADVIERTE SOBRE LA POSIBILIDAD DE TAL DAÑO. Específicamente, TRIPP LITE no es responsable por ningún costo, como pérdida de utilidades o ingresos, pérdida de equipos, pérdida del uso de equipos, pérdida de software, pérdida de datos, costos de sustituciones, reclamaciones de terceros o de cualquier otra forma.

Información de cumplimiento con WEEE para clientes y recicladores de Tripp Lite (Unión Europea)



Según la Directiva de Residuos de Aparatos Eléctricos y Electrónicos (WEEE, por sus siglas en inglés) [Waste Electrical and Electronic Equipment] y regulaciones aplicables, cuando los clientes adquieren un nuevo equipo eléctrico y electrónico de Tripp Lite tienen el derecho a lo siguiente:

- Enviar el equipo viejo a reciclaje en una base de uno por uno, semejante por semejante (esto varía de un país a otro)
- Regresar el equipo nuevo para reciclaje una vez que finalmente sea un desecho

ADVERTENCIA

No se recomienda el uso de este equipo en aplicaciones de soporte de vida en donde razonablemente se pueda esperar que la falla de este equipo cause la falla del equipo de soporte de vida o afectar significativamente su seguridad o efectividad.

Tripp Lite tiene una política de mejora continua. Las especificaciones están sujetas a cambio sin previo aviso. Las fotografías e ilustraciones pueden diferir ligeramente de los productos reales.



1111 W. 35th Street, Chicago, IL 60609 EE UU • www.tripplite.com/support

Manuel de l'utilisateur

Trousse de prolongateur à fibres 4K/60 HDMI

Modèle : B127F-1A1-MM-HH

English 1 • Español 9 • Русский 25



1111 W. 35th Street, Chicago, IL 60609 USA
www.tripplite.com/support

Droits d'auteur © 2019 Tripp Lite. Tous droits réservés.

Contenu de l'emballage

- Transmetteur
- Récepteur
- Quincaillerie de montage
- Alimentation externe (x2)

Caractéristiques du produit

- La trousse de prolongateur à fibres HDMI sur Duplex LC prolonge un signal 4K (3 840 x 2 160) @ 60 Hz jusqu'à 300 m (1 000 pi) de la source.
- Prend en charge une résolution vidéo maximale de 4K (3 840 x 2 160) @ 60 Hz 4:4:4
- Prend en charge les systèmes ambiophoniques de 7.1 canaux
- Compatible HDMI 2.0, HDCP 2.2 et HDR
- Prêt à l'emploi; aucun logiciel ou lecteur requis
- Le port HDMI supplémentaire sur le transmetteur permet la connexion à un écran local, permettant aux utilisateurs de surveiller le contenu de l'écran à distance.
- Le récepteur à distance comporte un égalisateur (EQ) intégré et un réglage automatique de l'image EDID.
- Le transmetteur et le récepteur comprennent des émetteurs-récepteurs intégrés 10G Multimode LC, 850 nm, 300M, DDM
- Le port local au niveau du transmetteur avec la technologie multi-résolution intégrée se raccorde à n'importe quel écran sans avoir d'effet sur la transmission d'un signal 4K/60 Hz.
- Inclut la quincaillerie de montage qui permet au transmetteur local et au récepteur à distance d'être installés au mur, montés dans un bâti ou sur un poteau

Accessoires en option

- Câble HDMI 2.0 haute vitesse de la série P569-XXX-CERT ou P568-XXX-2A
- Cordon de raccordement à fibres Duplex Multimode LC à LC de 10 Go de la série N820

Instructions de montage

Le B127-1A1-MM-HH inclut la quincaillerie de montage qui permet différentes méthodes de montage. Les images suivantes illustrent comment les supports de montage inclus peuvent être fixés pour différentes installations.

Remarque : Le modèle illustré sur les images ci-dessous est pour des fins d'illustration uniquement. Le produit peut varier selon le numéro de modèle, la taille ou l'orientation des ports. Les options de montage pour tous les appareils sur IP sont les mêmes.

Montage mural



Montage en bâti de 48,3 cm (19 po) Montage sur poteau



Installation de la trousse du prolongateur standard



Avant l'installation, vérifier les paramètres suivants de la ou des sources et de la télévision/du ou des moniteurs :

1. Configurer l'écran à 30 Hz. Revérifier les réglages de l'usine, car ils peuvent être configurés par défaut à une fréquence moindre (Hz) que celle annoncée.
2. S'assurer que le réglage d'entrée du moniteur est configuré à HDMI 2.0. Certains écrans peuvent avoir un réglage par défaut configuré à HDMI 1.4.
3. Vérifier que la fonctionnalité HDR du moniteur est activée. Cette fonctionnalité peut être désactivée comme paramètre d'usine pour certains écrans.
4. Vérifier si le réglage Ultra HD (UHD) Deep Color (couleur foncée ultra-haute définition) est activé sur la télévision/le moniteur. Confirmer avec le fabricant de la télévision/du moniteur quels ports HDMI prennent en charge UHD Deep Color (couleur foncée ultra-haute définition).

Remarque : Si l'utilisateur souhaite raccorder un moniteur local à l'installation, le réglage UHD Deep Color peut devoir être désactivé sur la télévision locale/le moniteur local (selon la marque et le modèle) pour obtenir une résolution de 4K 60 Hz.

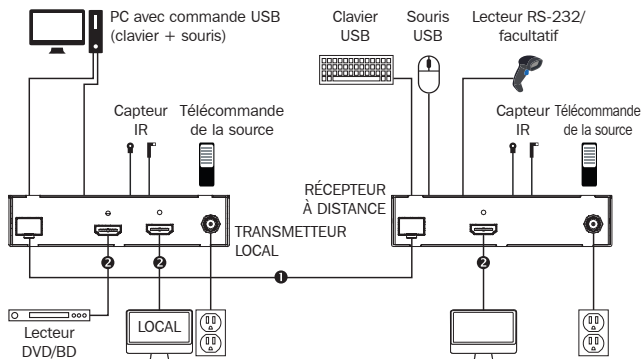
Remarques :

- 1) Effectuer un essai pour s'assurer que l'ensemble de l'installation fonctionne correctement avant de tirer les câbles à travers les plafonds/murs.
- 2) Pour atteindre la distance et la performance maximales, utiliser un câble à fibres duplex multimode de 10 Go, comme le câble à fibres Duplex Multimode LC à LC de 10 Go de la série N820 de Tripp Lite. Les émetteurs-récepteurs de 10 Go préinstallés sont prévus pour être utilisés avec des câbles à fibres de 10 Go. L'utilisation de câbles à fibres d'une capacité moindre pourrait causer une perte de signal ou l'absence d'image.

Installation de la trousse du prolongateur standard

Trousse de prolongateur B127F-1A1-MM-HH

- 1 Câble à fibres Multimode jusqu'à 300 m (1 000 pi)
- 2 Jusqu'à 4,6 m (15 pi) Câble HDMI 2.0 à 4K/60 Hz



- 1 S'assurer que tout l'équipement de l'installation est hors tension.
- 2 À l'aide d'un câble HDMI 2.0 (comme les câbles de la série P569-XXX-CERT ou P568-XXX-2A de Tripp Lite), raccorder une source locale au port INPUT (entrée) sur le transmetteur local.
- 3 **(facultatif)** À l'aide d'un câble HDMI 2.0 (comme les câbles de la série P569-XXX-CERT ou P568-XXX-2A de Tripp Lite), raccorder un moniteur local au port LOCAL sur le transmetteur local. Le voyant à DEL LOCAL (orange) s'allumera pour indiquer que le port est connecté à un écran.
- 4 À l'aide d'un câble à fibres duplex LC multimode (850 nm) (comme le câble de la série N820 de Tripp Lite), raccorder le port à fibres LC sur le transmetteur au port à fibres LC sur le récepteur.

Installation de la trousse du prolongateur standard

- 5 À l'aide d'un câble HDMI 2.0 (comme les câbles de la série P569-XXX-CERT ou P568-XXX-2A de Tripp Lite), raccorder le port HDMI du récepteur à distance à un moniteur.
- 6 Mettre tous les écrans connectés sous tension (locaux et à distance).
- 7 Brancher l'alimentation externe au transmetteur local et le brancher à une prise murale disponible ou (facultatif) à un parasurtenseur, une unité de distribution de puissance (PDU) ou un onduleur Tripp Lite. Le voyant à DEL POWER (alimentation) (vert) sur le transmetteur local s'allumera pour indiquer que l'appareil est alimenté par l'alimentation externe. Le voyant à DEL POWER (alimentation) (vert) sur le récepteur s'allumera pour indiquer que les appareils sont alimentés par l'alimentation externe.
- 8 Mettre la source HDMI sous tension. Le voyant à DEL OUTPUT (sortie) (orange) sur l'appareil local s'allumera pour indiquer qu'un signal est reçu de la source.
- 9 Le voyant à DEL (orange) s'allumera sur le transmetteur local et le récepteur à distance pour indiquer qu'un signal a été reçu de la source vers l'écran. L'écran devrait maintenant s'afficher sur le moniteur connecté.

Paramètres du commutateur DIP

Cette trousse de prolongateur fournit l'une des fonctions suivantes via les réglages du commutateur DIP :

- USB 1.1 – Une entrée Micro-USB au niveau du transmetteur, sorties doubles USB-A au niveau du récepteur
- IR bidirectionnelle – Prises doubles de 3,5 mm au niveau du transmetteur et du récepteur
- RS-232 – Un connecteur Phoenix à 3 broches au niveau du transmetteur et du récepteur

Paramètres du commutateur DIP

Positions du commutateur DIP	Sélection des fonctions
1 (haut), 2 (haut)	Fonction IR
1 (haut), 2 (bas)	Fonction USB
1 (bas), 2 (bas)	Fonction RS-232

(facultatif) Raccorder le port DB9 de l'ordinateur au port de série RS-232 du transmetteur. Le port de série est un connecteur Phoenix à 3 positions pour la connexion de la broche 2, 3 et 7 du RS-232 (connecteur DB). Raccorder le dispositif RS-232 (p. ex. lecteur de codes à barres) au connecteur Phoenix à 3 positions sur le récepteur.

(facultatif) Raccorder le câble IR-OUT inclus au port IR-OUT du transmetteur. Placer le capteur sur le câble IR-OUT dans un espace dégagé à la vue de l'appareil étant contrôlé. Raccorder ensuite le câble IR-IN inclus au port IR-IN du récepteur. Le câble IR-IN communiquera la commande voulue via le câble IR-OUT du transmetteur.

Remarque : Le câble IR-OUT reçoit le signal de la télécommande et l'envoie à l'appareil étant contrôlé (p. ex. lecteur Blu-ray™).

(facultatif) À l'aide d'un câble USB Micro-B fourni par l'utilisateur (comme un câble USB de la série U050-XXX de Tripp Lite), raccorder le port Micro-B du transmetteur. Raccorder ensuite un clavier et une souris aux ports USB-A disponibles sur le récepteur.

Garantie

Garantie limitée de 1 an

TRIPP LITE garantit que ses produits sont exempts de vices de matériaux et de fabrication pendant une période d'un (1) an à partir de la date d'achat initiale. La responsabilité de TRIPP LITE, en vertu de la présente garantie, se limite à la réparation ou au remplacement (à sa seule discrétion) de ces produits défectueux. Pour obtenir réparation sous cette garantie, vous devez obtenir un numéro d'autorisation de retour de matériel (RMA) auprès de TRIPP LITE ou d'un centre de réparation reconnu par TRIPP LITE. Les produits doivent être retournés à TRIPP LITE ou à un centre de réparation autorisé par TRIPP LITE en port prépayé et être accompagnés d'une brève description du problème et d'un justificatif de la date et du lieu d'achat. Cette garantie ne s'applique pas au matériel ayant été endommagé suite à un accident, à une négligence ou à une application abusive, ou ayant été altéré ou modifié d'une façon quelconque.

Garantie

SAUF DANS LES CAS PRÉVUS PAR LES PRÉSENTES, TRIPP LITE N'ACCORDE AUCUNE GARANTIE, EXPRESSE OU TACITE, Y COMPRIS DES GARANTIES DE QUALITÉ COMMERCIALE ET D'ADAPTATION À UN USAGE PARTICULIER.

Certains États n'autorisant pas la limitation ni l'exclusion de garanties tacites, les limitations ou exclusions susmentionnées peuvent ne pas s'appliquer à l'acheteur.

À L'EXCEPTION DES DISPOSITIONS CI-DESSUS, TRIPP LITE NE POURRA EN AUCUN CAS ÊTRE TENUE RESPONSABLE DE DOMMAGES DIRECTS, INDIRECTS, SPÉCIAUX, FORTUITS OU CONSÉCUTIFS RÉSULTANT DE L'UTILISATION DE CE PRODUIT, MÊME SI AYANT ÉTÉ AVISÉE DE L'ÉVENTUALITÉ DE TELS DOMMAGES. Plus précisément, Tripp Lite ne pourra être tenu responsable de coûts, tels que perte de bénéfices ou de recettes, perte de matériel, impossibilité d'utilisation du matériel, perte de logiciel, perte de données, frais de produits de remplacement, réclamations d'un tiers ou autres.

Renseignements sur la conformité à la directive DEEE pour les clients de Tripp Lite et les recycleurs (Union européenne)



En vertu de la directive et des règlements d'application relatifs aux déchets d'équipements électriques et électroniques (DEEE), lorsque des clients achètent de l'équipement électrique et électronique neuf de Tripp Lite, ils ont droit :

- D'envoyer l'équipement usagé au recyclage pourvu qu'il soit remplacé par un équipement équivalent (cela varie selon les pays)
- De retourner le nouvel équipement afin qu'il soit recyclé à la fin de sa vie utile.

AVERTISSEMENT

Il n'est pas recommandé d'utiliser cet équipement pour des appareils de survie où une défaillance de cet équipement peut, selon toute vraisemblance, entraîner la défaillance de l'appareil de maintien de la vie ou affecter de façon majeure sa sécurité ou son efficacité.

La politique de Tripp Lite en est une d'amélioration continue. Les caractéristiques techniques sont modifiables sans préavis. Les produits réels peuvent différer légèrement des photos et des illustrations.



1111 W. 35th Street, Chicago, IL 60609 USA • www.triplite.com/support

Руководство пользователя

Ретранслятор 4K/60 HDMI через волоконно-оптический кабель в комплекте

Модель: B127F-1A1-MM-NN

English 1 • Español 9 • Français 17

EAC

TRIPP·LITE



Продукция высшего
качества.

1111 W. 35th Street, Chicago, IL 60609 USA

www.triplite.com/support

Охраняется авторским правом © 2019 Tripp Lite. Перепечатка запрещается.

Содержимое упаковки

- Передающий модуль
- Приемный модуль
- Монтажные приспособления
- Внешний блок питания (2 шт.)

Характеристики изделия

- Ретранслятор HDMI через дуплексный волоконно-оптический LC-кабель обеспечивает ретрансляцию сигнала с разрешением 4K (3840x2160) при 60 Гц на расстоянии до 300 м от источника
- Поддержка видеоразрешения до 4K (3840x2160) при 60 Гц с цветовой субдискретизацией 4:4:4
- Поддержка аудиосистем объемного звучания 7.1
- Совместимость с HDMI 2.0, HDCP 2.2 и HDR
- Автоматическая настройка при подключении по технологии Plug-and-play без необходимости использования какого-либо программного обеспечения или драйверов
- Передатчик оснащается дополнительным портом HDMI, обеспечивающим возможность подключения к локальному дисплею, что позволяет пользователям контролировать контент, отображаемый на удаленном дисплее
- Удаленный приемник имеет встроенный эквалайзер (EQ) и автоматическую регулировку качества изображения в формате EDID
- Передающий и приемный модули оснащаются встроенными многомодовыми трансиверами (10G, LC, 850 нм, 300 м, с функцией DDM)
- Локальный порт передатчика со встроенной функцией, обеспечивающей обработку сигналов с различными разрешениями, дает возможность подключения к любому дисплею без снижения качества передаваемого сигнала 4K/60 Гц
- В комплект поставки входят монтажные приспособления, обеспечивающие возможность настенного монтажа, стоечного монтажа или монтажа на мачте как для локального передатчика, так и для удаленного приемника

Опциональные комплектующие

- Высокоскоростной кабель HDMI 2.0 серии P569-XXX-CERT или P568-XXX-2A
- Дуплексный многомодовый волоконно-оптический соединительный кабель серии N820 на 10 Гб с разъемами LC/LC

Указания по монтажу

Модель B127-1A1-MM-НН комплектуется монтажной оснасткой, обеспечивающей возможность крепления различными способами. На приведенных ниже изображениях представлены возможные способы крепления входящих в комплект монтажных кронштейнов для различных установок.

Примечание. Приведенная ниже модель представлена только в качестве иллюстрации. Ваше изделие может отличаться по номеру модели, размеру или ориентации портов. Варианты монтажа одинаковы для всех IP-модулей.

Настенный монтаж



Монтаж в стойку 19"



Монтаж на мачте



Установка стандартного комплекта ретранслятора



Перед началом установки проверьте следующие настройки своих источников и телевизоров/мониторов:

1. Настройте дисплей на частоту 30 Гц. Перепроверьте заводские настройки, поскольку по умолчанию может быть установлена более низкая частота (в Гц) по сравнению с заявленной.
2. Убедитесь в том, что монитор настроен на входной сигнал стандарта HDMI 2.0. Некоторые дисплеи могут быть по умолчанию настроены на стандарт HDMI 1.4.
3. Проверьте, включена ли на мониторе функция HDR. На некоторых дисплеях эта функция может быть отключена в качестве заводской настройки.
4. Проверьте, включена ли на телевизоре/мониторе настройка Ultra HD (UHD) Deep Color. Узнайте у производителя своего телевизора/монитора, какие HDMI-порты поддерживают UHD Deep Color.

Примечание. Если вы подключаете к своей установке локальный монитор, то в зависимости от марки и модели вашего телевизора/монитора может потребоваться отключение настройки UHD Deep Color на локальном телевизоре/мониторе для достижения разрешения 4K при 60 Гц.

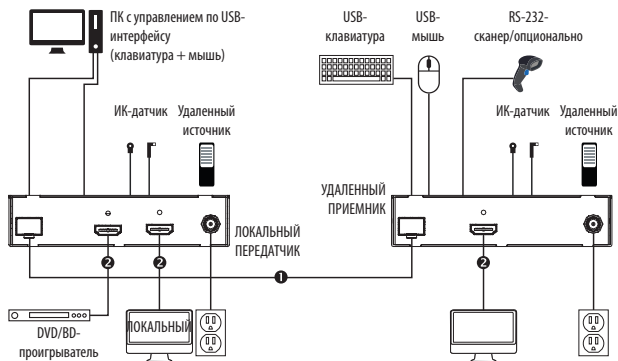
Примечания:

- 1) Перед протягиванием кабелей через стены/потолки необходимо проверить правильность функционирования всей установки.
- 2) Для достижения максимальной дальности и производительности используйте дуплексные многомодовые волоконно-оптические кабели на 10 Гб (например, дуплексный многомодовый волоконно-оптический кабель Tripp Lite серии N820 на 10 Гб с разъемами LC/LC. Установленные на заводе-изготовителе трансиверы на 10 Гб предназначены для работы с волоконно-оптическими кабелями на 10 Гб. Использование волоконно-оптических кабелей с более низкими характеристиками может привести к потере сигнала или отсутствию изображения.

Установка стандартного комплекта ретранслятора

Удлинитель V127F-1A1-MM-НН в комплекте

- 1 Многомодовый волоконно-оптический кабель длиной до 300 м
- 2 Кабель HDMI 2.0 при 4К/60 Гц (длина до 4,5 м)



- 1 Убедитесь в том, что все элементы оборудования, входящие в состав установки, обесточены (выключены).
- 2 С помощью кабеля HDMI 2.0 (например, кабелей Tripp Lite серии P569-XXX-CERT или P568-XXX-2A) подключите источник HDMI-сигнала к порту INPUT (ВХОД) локального передатчика.
- 3 **(Необязательно)** С помощью кабеля HDMI 2.0 (например, кабелей Tripp Lite серии P569-XXX-CERT или P568-XXX-2A) подключите локальный монитор к порту LOCAL (ЛОКАЛЬНЫЙ) локального передатчика. Включение светодиодного индикатора LOCAL (оранжевого цвета) указывает на то, что порт подключен к дисплею.
- 4 С помощью дуплексного многомодового (850 нм) волоконно-оптического LC-кабеля (например, кабеля Tripp Lite серии N820) соедините LC-порт локального передатчика с LC-портом удаленного приемника.

Установка стандартного комплекта ретранслятора

- 5 С помощью кабеля HDMI 2.0 (например, кабелей Tripp Lite серии P569-XXX-CERT или P568-XXX-2A) соедините HDMI-порт удаленного приемника с монитором.
- 6 Подайте питание на все подключенные дисплеи (локальные и удаленные).
- 7 Подключите к локальному передатчику внешний источник питания, затем включите его в свободную электрическую розетку или (опционально) сетевой фильтр, блок распределения питания (PDU) или источник бесперебойного питания (ИБП) Tripp Lite. Питание модуля от внешнего источника отображается светодиодным индикатором POWER зеленого цвета на локальном передатчике. Питание модулей от внешнего источника отображается светодиодным индикатором POWER зеленого цвета на локальном приемнике.
- 8 Включите питание источника HDMI-сигнала. При получении сигнала от источника на локальном модуле загорается светодиодный индикатор OUTPUT оранжевого цвета.
- 9 При получении на дисплее сигнала от источника на локальном передатчике и удаленном приемнике загораются светодиодные индикаторы оранжевого цвета. Теперь представляемая на экране информация должна выводиться на подключенный монитор.

Настройки DIP-переключателей

Этот ретранслятор обеспечивают одну из следующих функций через настройки, задаваемые с помощью DIP-переключателей:

- USB 1.1 – Один вход Micro-USB на передатчике, два выхода USB-A на приемнике
- Двухнаправленный ИК – по два разъема 3,5 мм на передатчике и приемнике
- RS-232 – по одному 3-контактному разъему Phoenix на передатчике и приемнике

Настройки DIP-переключателей

Положения DIP-переключателей	Выбор функции
1 (вверх), 2 (вверх)	Функция ИК
1 (вверх), 2 (вниз)	Функция USB
1 (вниз), 2 (вниз)	Функция RS-232

(Необязательно) Соедините порт DB9 компьютера с последовательным портом RS-232 передающего модуля. Последовательный порт представляет собой 3-позиционный разъем Phoenix для подключения контактов 2, 3 и 7 разъема RS-232 (DB-разъема). Подключите устройство с разъемом RS-232 (например, сканер штрих-кодов) к 3-позиционному разъему Phoenix приемного модуля.

(Необязательно) Вставьте выходной ИК-кабель (IR-OUT) из комплекта в порт IR-OUT передающего модуля. Установите датчик на кабель IR-OUT в свободном от препятствий месте таким образом, чтобы управляемое устройство находилось в пределах видимости. Затем вставьте входной ИК-кабель (IR-IN) из комплекта в порт IR-IN приемного модуля. Кабель IR-IN будет передавать нужные команды через кабель IR-OUT передатчика.

Примечание. Кабель IR-OUT принимает сигнал дистанционного управления и передает его на управляемое устройство (например, проигрыватель Blu-ray™ и пр.).

(Необязательно) С помощью кабеля USB Micro-B, не входящего в комплект поставки (например, USB-кабеля Tripp Lite серии U050-XXX), выполните подключение к порту Micro-B передатчика. Затем подключите клавиатуру и мышь к свободным портам USB-A приемного модуля.

Гарантийные обязательства

Ограниченная гарантия сроком 1 год

Компания TRIPP LITE гарантирует отсутствие дефектов материалов и изготовления в течение одного (1) года с момента первоначальной покупки. Обязательства компании TRIPP LITE по настоящей гарантии ограничиваются ремонтом или заменой (по ее единоличному усмотрению) любых таких дефектных изделий. Для получения услуг по данной гарантии необходимо получить номер Returned Material Authorization (RMA - разрешение на возврат материалов) от компании TRIPP LITE или ее авторизованного сервисного центра. Изделия должны быть возвращены в компанию TRIPP LITE или авторизованный сервисный центр TRIPP LITE с предоплатой транспортных расходов и сопровождаться кратким описанием возникшей проблемы и документом, подтверждающим дату и место его приобретения. Действие настоящей гарантии не распространяется на оборудование, поврежденное в результате аварии, небрежного обращения или неправильного использования, а также видоизмененное каким бы то ни было образом.

Гарантийные обязательства

ЗА ИСКЛЮЧЕНИЕМ ПРЕДУСМОТРЕННЫХ ЗДЕСЬ СЛУЧАЕВ КОМПАНИЯ TRIPP LITE НЕ ПРЕДОСТАВЛЯЕТ КАКИХ-ЛИБО ЯВНЫХ ИЛИ ПОДРАЗУМЕВАЕМЫХ ГАРАНТИЙ, ВКЛЮЧАЯ ГАРАНТИИ КОММЕРЧЕСКОЙ ПРИГОДНОСТИ И ПРИГОДНОСТИ ДЛЯ КАКОЙ-ЛИБО КОНКРЕТНОЙ ЦЕЛИ.

В некоторых штатах/государствах ограничение или исключение подразумеваемых гарантий не допускается; следовательно, вышеуказанное(-ые) ограничение(-я) или исключение(-я) могут не распространяться на покупателя.

ЗА ИСКЛЮЧЕНИЕМ ПРЕДУСМОТРЕННЫХ ВЫШЕ СЛУЧАЕВ КОМПАНИЯ TRIPP LITE НИ ПРИ КАКИХ ОБСТОЯТЕЛЬСТВАХ НЕ НЕСЕТ ОТВЕТСТВЕННОСТИ ЗА ПРЯМЫЕ, КОСВЕННЫЕ, СЛУЧАЙНЫЕ ИЛИ ПОБОЧНЫЕ УБЫТКИ ЛИБО УБЫТКИ, ОПРЕДЕЛЯЕМЫЕ ОСОБЫМИ ОБСТОЯТЕЛЬСТВАМИ, ВОЗНИКАЮЩИЕ В СВЯЗИ С ИСПОЛЬЗОВАНИЕМ ДАННОГО ИЗДЕЛИЯ, ДАЖЕ В СЛУЧАЕ ЕЕ ИНФОРМИРОВАНИЯ О ВОЗМОЖНОСТИ НАСТУПЛЕНИЯ ТАКИХ УБЫТКОВ. В частности, компания TRIPP LITE не несет ответственности за какие-либо издержки, такие как упущенные прибыли или доходы, потеря оборудования, потеря возможности использования оборудования, потеря программного обеспечения, потеря данных, расходы на заменители, урегулирование претензий третьих лиц и пр.

Информация по выполнению требований Директивы WEEE для покупателей и переработчиков продукции компании Tripp Lite (являющихся резидентами Европейского союза)



Согласно положениям Директивы об утилизации отходов электрического и электронного оборудования (WEEE) и исполнительных распоряжений по ее применению, при покупке потребителями нового электрического или электронного оборудования производства компании Tripp Lite они получают право на:

- Продажу старого оборудования по принципу "один за один" и/или на эквивалентной основе (в зависимости от конкретной страны)
- Отправку нового оборудования на переработку после окончательной выработки его ресурса

ВНИМАНИЕ!

Не рекомендуется использование данного оборудования в системах жизнеобеспечения, где его выход из строя предположительно может привести к перебоям в работе оборудования жизнеобеспечения или в значительной мере снизить его безопасность или эффективность.

Компания Tripp Lite постоянно совершенствует свою продукцию. В связи с этим возможно изменение технических характеристик без предварительного уведомления. Внешний вид реальных изделий может несколько отличаться от представленного на фотографиях и иллюстрациях.

TRIPP·LITE



Продукция высшего качества.

1111 W. 35th Street, Chicago, IL 60609 USA • www.tripplite.com/support