



**Caution – Stability (Refer to the Dell website for compatible systems)**  
**Mise en garde - Stabilité (consultez le site Web de Dell pour un système compatible)**

The CPU/Monitor must be mounted to prevent tip-over. Monitor Weight range: 2.2 to 5.7 kg.

L'unité centrale/l'écran doit être fixé(e) à un support afin d'éviter tout basculement. Plage de poids de l'écran : 2.2 à 5.7 kg.

CPU/Monitor muss montiert werden, um ein Umkippen zu verhindern. Gewichtsbereich des Monitors: 2.2 bis 5.7 kg.

CPU/monitor devono essere montati per evitare il ribaltamento. Intervallo di peso del monitor: 2.2 - 5.7 Kg.

La CPU y el monitor deben montarse a fin de evitar que se vuelquen. Intervalo de peso del monitor: de 2.2 a 5.7 kg.

O CPU/Monitor deve ser fixado para impedir que tombe. Faixa de peso do monitor: 2.2 a 5.7 kg.

De CPU/monitor moet worden gemonteerd om te voorkomen dat deze omvalt. Gewichtsbereik monitor: 2.2 tot 5.7 kg.

CPU/モニターは転倒しないように取り付けてください。モニターの重量範囲：2.2～5.7 kg.

为防止翻倒，请务必安装 CPU/显示器。显示器重量范围：2.2 至 5.7 公斤。

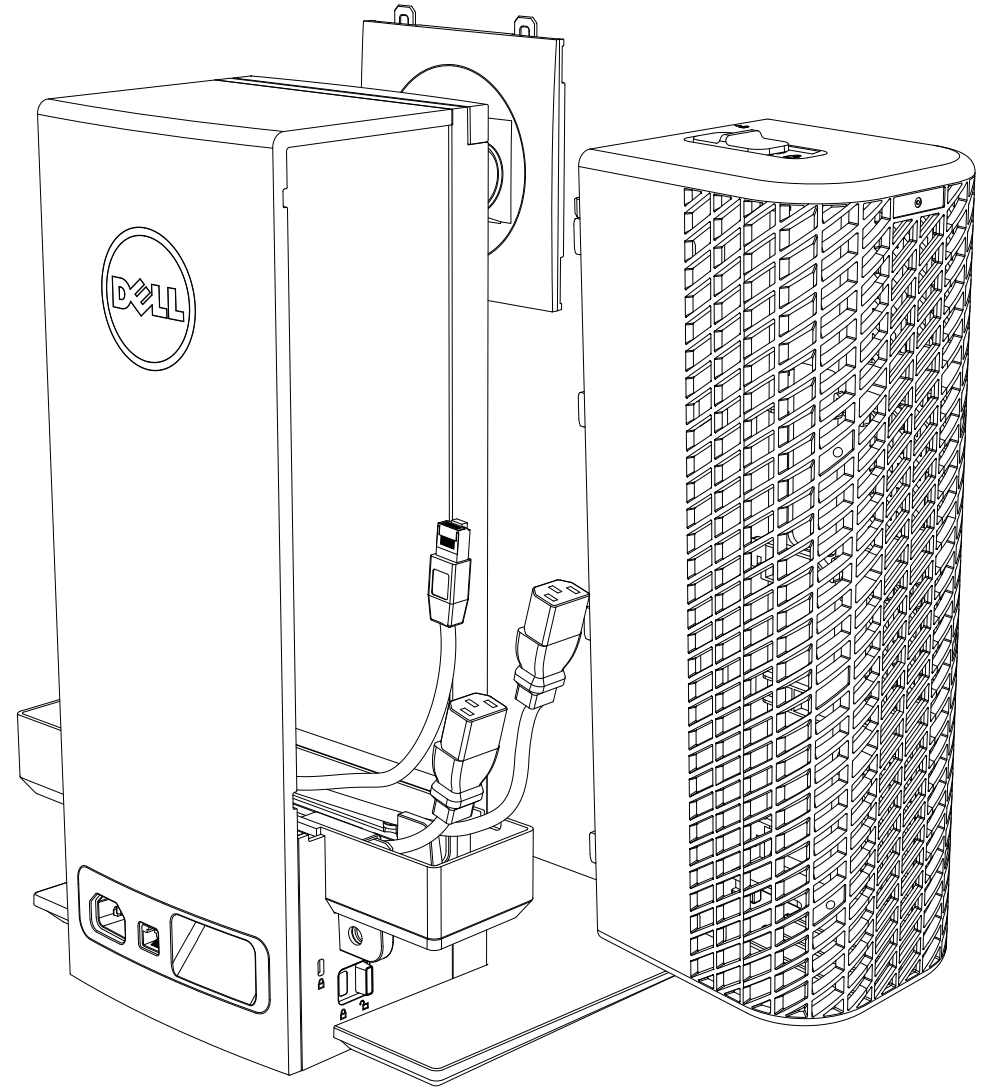
为防止翻倒，请务必安装CPU/显示器。显示器重量范围：2.2 至 5.7 公斤。

يجب تركيب وحدة المعالجة المركزية / الشاشة لمنع الانقلاب. نطاق وزن الشاشة: 2.2 إلى 5.7 كجم

Phải gắn CPU/Màn hình để tránh lật nghiêng. Khoảng khối lượng màn hình: 2.2 đến 5.7 kg.

CPU (процессор)/монитор необходимо закрепить, чтобы предотвратить его опрокидывание. Вес монитора: от 2.2 до 5.7 кг.

## Dell Small Form Factor All-in-One Stand OSS21





Safety, Environmental, and Regulatory Information

VESA Adapter Plate

Dell all-in-one monitor stand 0552

1 Dell E-series monitors

