

# Quick Setup Guide

Guide d'installation rapide  
Guía de configuración rápida

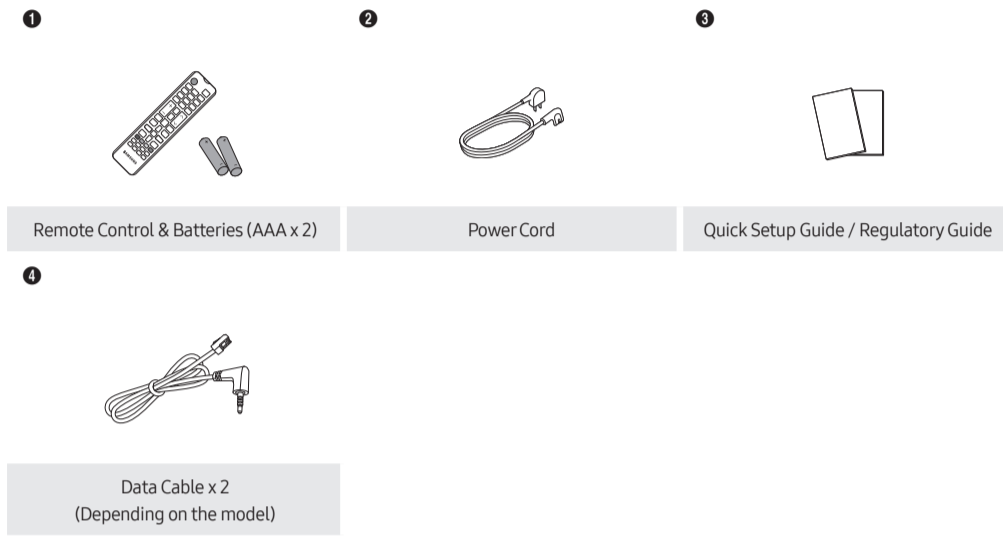
To register this product please visit [www.samsung.com](http://www.samsung.com)



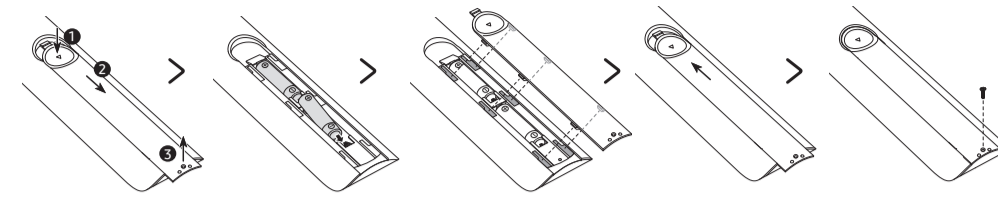
BN68-12884D-00

## 1. List of Parts

- The provided accessories may vary depending on the model.



## 2. Installing batteries into the remote control (Battery size: AAA)



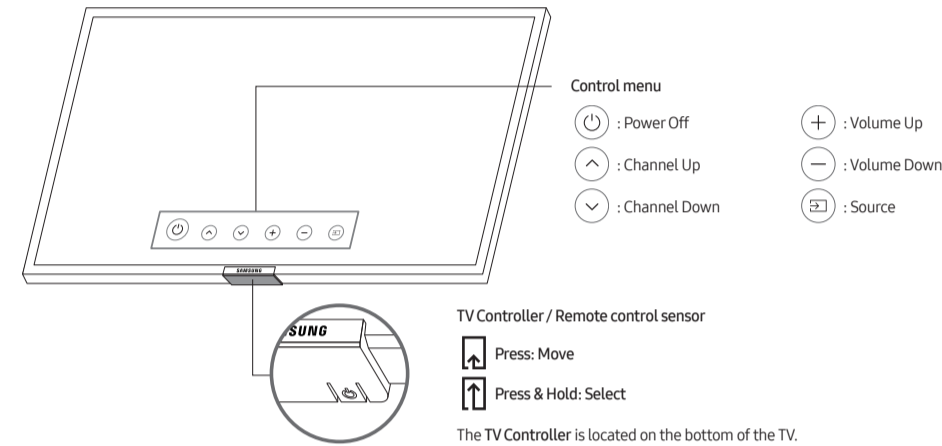
Match the polarity of the batteries to the symbols in the battery compartment.

- Use the remote control within 23 feet of the TV.
- Bright light may affect the performance of the remote control. Avoid using near bright fluorescent lights or neon signs.
- The color and shape of the remote may vary depending on the model.

## Using the TV Controller

You can turn on the TV with the TV Controller button at the bottom of the TV, and then use the Control menu. The Control menu appears when the TV Controller is pressed while the TV is On. For more information about its usage, refer to the figure below.

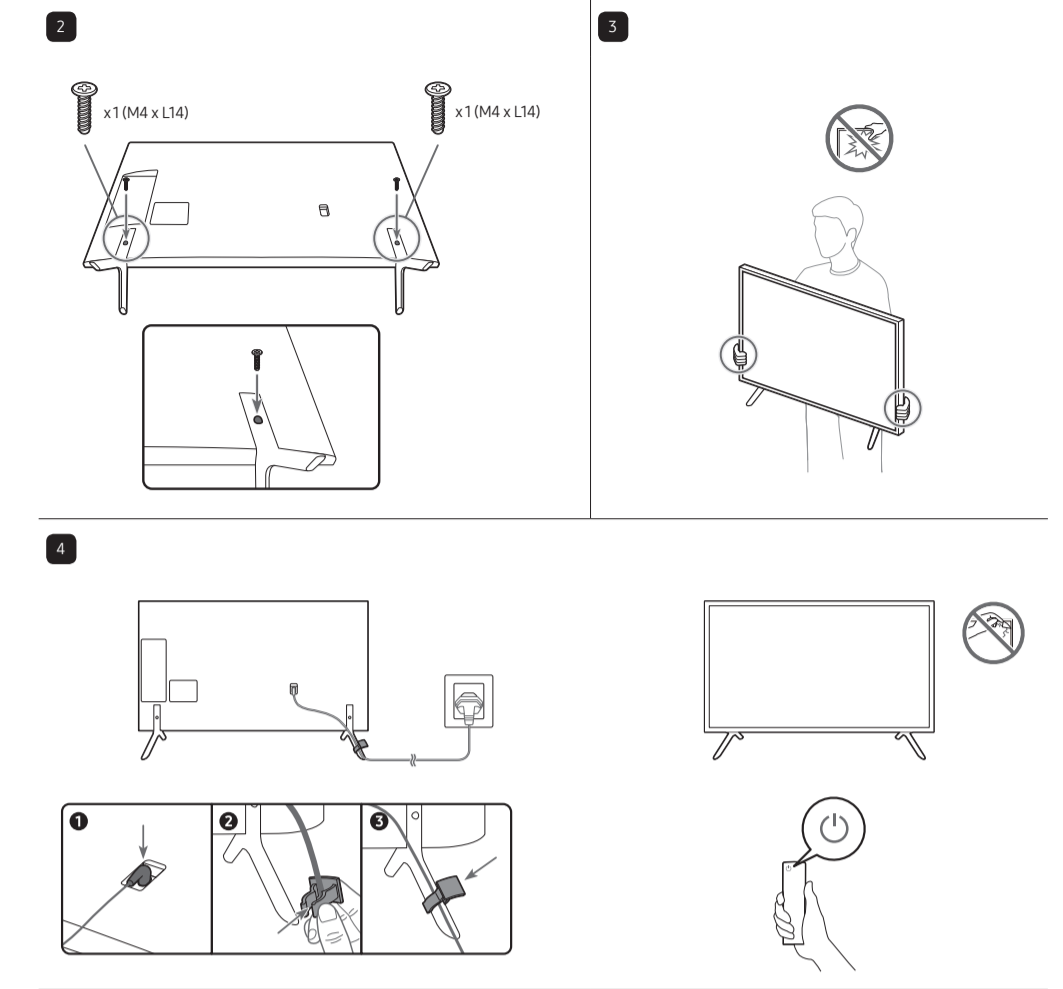
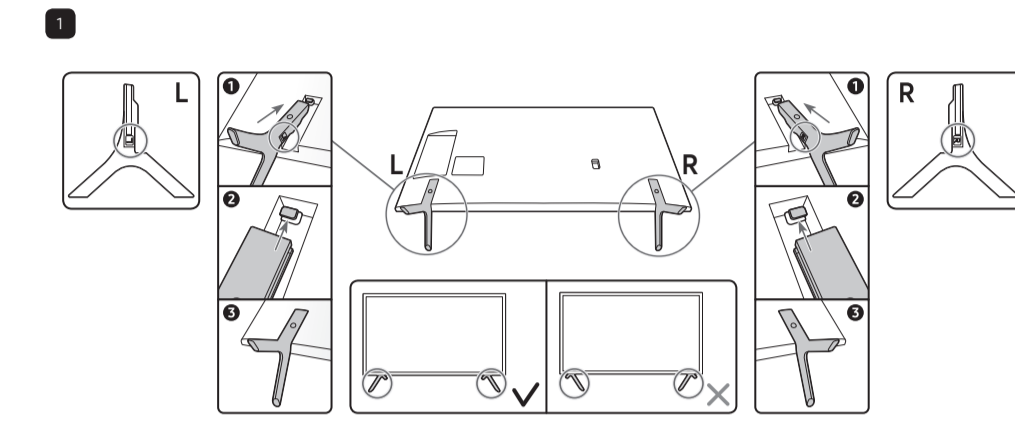
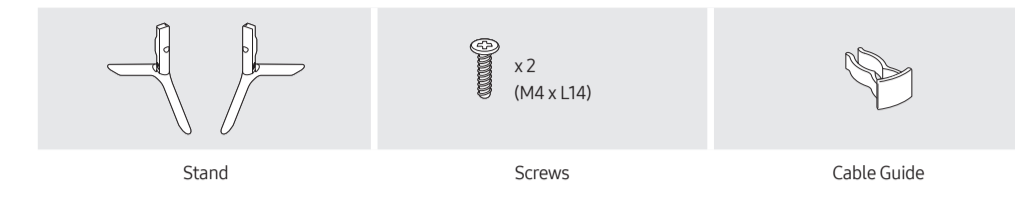
- The screen may dim if the protective film on the SAMSUNG logo or the bottom of the TV is not detached. Please remove the protective film.



## 3. Installing the LED TV Stand

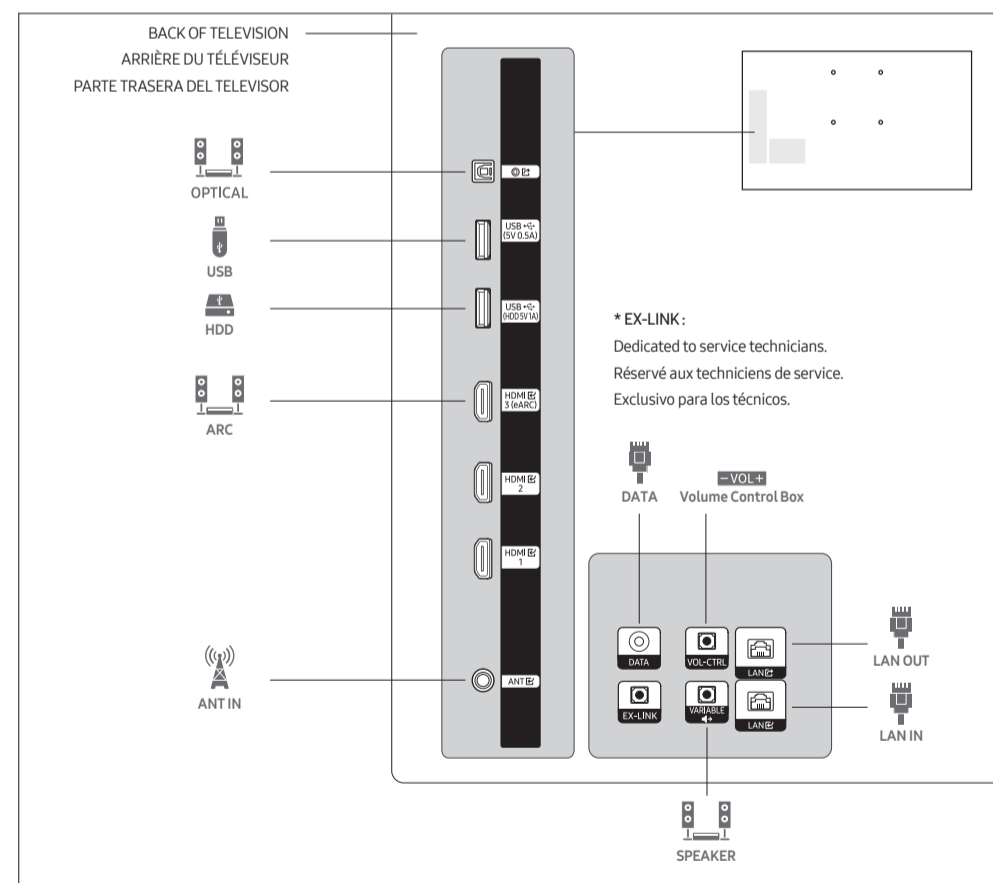
### Assembling the Stand and Components

When installing the stand, use the provided components and parts.



**NOTE**  
Make sure to distinguish between the front and back of each component when assembling them.

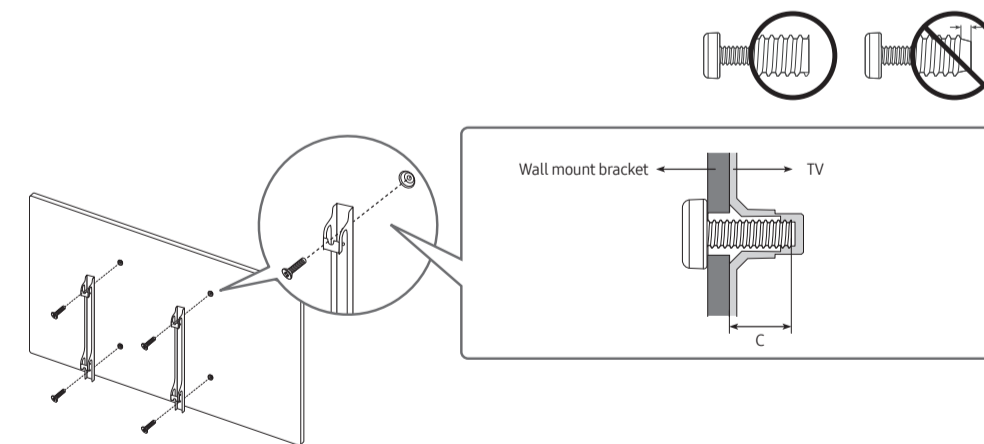
## 4. Viewing the Connection Panel



## 5. Wall Mount Kit Specifications (VESA)

Install your wall mount on a solid wall, perpendicular to the floor. When attaching to other building materials, please contact your nearest dealer. If installing on a ceiling or slanted wall, TV may fall and result in severe personal injury.

- Standard dimensions for wall mount kits are shown in the table below.
- Samsung wall mount kits contain a detailed installation manual. All parts necessary for assembly are provided.
- Do not install your wall mount kit while your TV is turned on. This may result in personal injury from electric shock.
- Do not use screws that are longer than the standard dimension or do not comply with the VESA standard screw specifications. Screws that are too long may cause damage to the inside of the TV set.
- For wall mounts that do not comply with the VESA standard screw specifications, the length of the screws may differ depending on the wall mount specifications.
- Do not fasten the screws too firmly. This may damage the product or cause the product to fall, leading to personal injury. Samsung is not liable for these kinds of accidents.
- Samsung is not liable for product damage or personal injury when a non-VESA or non-specified wall mount is used or when the consumer fails to follow the product installation instructions.
- Do not mount the TV at more than a 15 degree tilt.
- Always have two people mount the TV onto a wall.



TV size in inches	VESA screw hole specs (A * B) in millimeters	C (mm)	Standard Screw	Quantity
32	100 x 100	19-22	M4	4

## 6. Specifications

Model Name	HG32NJ690F / HG32NJ690W
Display Resolution	1920 x 1080
Screen Size Diagonal Measured Diagonally	32" Class 31.5 inches
Sound (Output)	20 W
Dimensions (W x H x D) Body	28.5 x 16.8 x 1.2 inches (723.3 x 425.6 x 30.3 mm)
With Stand	28.5 x 18.8 x 6.1 inches (723.3 x 477.7 x 154.2 mm)
Weight Without Stand	11.7 lbs (5.3 kg)
With Stand	11.9 lbs (5.4 kg)

### Environmental Considerations

Operating Temperature	50 °F to 104 °F (10 °C to 40 °C)
Operating Humidity	10 % to 80 %, non-condensing
Storage Temperature	-4 °F to 113 °F (-20 °C to 45 °C)
Storage Humidity	5 % to 95 %, non-condensing

- Design and specifications are subject to change without prior notice.
- This device is a Class B digital apparatus.
- For information about the power supply, and more information about power consumption, refer to the information on the label attached to the product.
  - On most models, the label is attached to the back of the TV. (On some models, the label is inside the cover terminal.)
- Your TV and its accessories may look different than the product images presented in this manual, depending on the model.
- All drawings are not necessarily to scale. Some dimensions are subject to change without prior notice. Refer to the dimensions before installing your TV. Not responsible for typographical or printed errors.

## State of California Proposition 65 Warning

WARNING: Cancer and Reproductive Harm - [www.P65Warnings.ca.gov](http://www.P65Warnings.ca.gov)

## 7. Licenses



The terms HDMI and HDMI High-Definition Multimedia Interface, and the HDMI Logo are trademarks or registered trademarks of HDMI Licensing Administrator, Inc. in the United States and other countries.

Open Source License Notice  
Open Source used in this product can be found on the following webpage. (<https://opensource.samsung.com>)

[Français]

## 1. Liste des pièces

- Les accessoires fournis peuvent varier selon le modèle.

<b>1</b>	Télécommande & 2 piles AAA	<b>2</b>	Cordon d'alimentation	<b>3</b>	Guide de configuration rapide/ Guide de réglementation
<b>4</b>	Câble de données x 2 (Selon le modèle)				

## 2. Installation des piles dans la télécommande (type de pile : AAA)

Faites correspondre les pôles des piles avec le schéma situé à l'intérieur du compartiment.

- Utilisez la télécommande à une distance maximale de 7 m du téléviseur.
- Une lumière intense peut affecter le bon fonctionnement de la télécommande. Évitez de l'utiliser près d'une source lumineuse fluorescente intense ou une d'une enseigne au néon.
- La couleur et la forme de la télécommande peuvent varier en fonction du modèle.

### Utilisation du Commande du téléviseur

Vous pouvez mettre le téléviseur sous tension à l'aide de la touche Commande du téléviseur situé au bas du téléviseur, et ensuite utilisez le Menu de commande. Le Menu de commande s'affiche lorsque Commande du téléviseur est activé pendant que le téléviseur est sous tension. Pour avoir de plus amples renseignements sur son fonctionnement, reportez-vous à l'illustration ci-dessous.

- L'écran peut s'obscurcir si vous ne retirez pas la pellicule de protection sur le logo SAMSUNG ou sur le bas du téléviseur. Veuillez à retirer la pellicule de protection.

## 3. Installation du support de téléviseur DEL

### Assemblage du support et des composants

Utilisez les composants et pièces fournis pour l'installation du support.

#### REMARQUE

- Lorsque vous assemblez les composants, assurez-vous de distinguer l'avant de l'arrière.

## 4. Vue du panneau de connexion

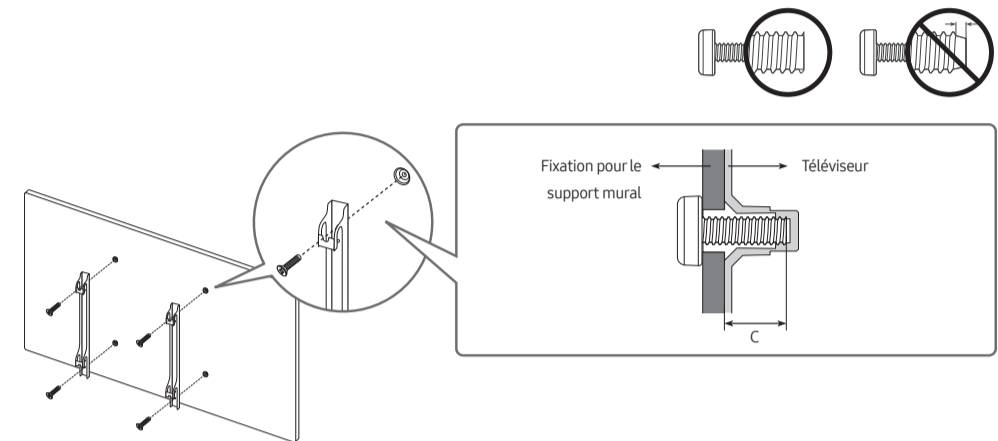
## 5. Spécifications de l'ensemble de fixation murale (VESA)

Installez le support mural sur un mur massif perpendiculaire au plancher. Pour le fixer sur d'autres types de matériaux, veuillez communiquer avec votre détaillant. Si vous l'installez au plafond ou sur un mur incliné, il risque de tomber et de causer des blessures.

- Les dimensions standard pour les ensembles de fixation murale figurent dans le tableau ci-dessous.
- Les ensembles de fixation murale de Samsung sont fournis avec un guide d'installation détaillé. Toutes les pièces nécessaires à l'assemblage sont fournies.

**⚠ N'installez pas le support mural lorsque le téléviseur est sous tension. Cela risque de causer un choc électrique et des blessures corporelles.**

- N'utilisez pas de vis plus longues que les dimensions standard ou non conformes aux spécifications VESA en la matière. Des vis trop longues pourraient endommager l'intérieur du téléviseur.
- En ce qui a trait aux supports muraux non conformes aux spécifications de la norme VESA relatives aux vis, la longueur des vis peut différer selon les spécifications du support mural.
- Ne serrez pas trop les vis; cela pourrait endommager le produit ou provoquer sa chute et causer des blessures. Samsung décline toute responsabilité dans le cas où de tels accidents se produiraient.
- Samsung ne saurait être tenue responsable des dommages au produit ou des blessures occasionnés par l'utilisation d'un support mural non conforme aux spécifications VESA ou non recommandé, ou si le consommateur ne suit pas les instructions d'installation du produit.
- N'installez pas le téléviseur à un angle d'inclinaison de plus de 15 degrés.
- Il faut deux personnes pour fixer le téléviseur sur un mur.



Taille du téléviseur en pouces	Spécifications VESA de l'orifice de passage des vis (A * B) en millimètres	C (mm)	Vis standard	Quantité	
32	100 x 100	19-22	M4	4	

[Español]

## 1. Lista de piezas

- Los accesorios provistos pueden variar dependiendo del modelo.

<b>1</b>	Control remoto y pilas (AAA x 2)	<b>2</b>	Cable de alimentación	<b>3</b>	Guía de configuración rápida / Guía de información legal
<b>4</b>	Cable de datos x 2 (Dependiendo del modelo)				

## 2. Instalación de las pilas del control remoto (tamaño de las pilas: AAA)

Haga coincidir la polaridad de las pilas con los símbolos del compartimento de las pilas.

- Utilice el control remoto a menos de 23 pies del televisor.
- La luz brillante puede afectar el funcionamiento del control remoto. Evite utilizarlo cerca de luces fluorescentes brillantes o carteles de neón.
- El color y la forma del control remoto pueden variar según el modelo.

### Uso de Controlador TV

Puede encender el televisor con el botón Controlador TV en la parte inferior del televisor, luego, usar el Menú de control. El Menú de control aparece cuando se presiona el Controlador TV con el televisor encendido. Para obtener más información sobre su uso, consulte la siguiente figura.

- La pantalla puede atenuarse si no se separó la película protectora del logotipo de SAMSUNG o la parte inferior del televisor. Retire la película protectora.

## 3. Instalación del soporte del televisor LED

### Ensamble del soporte y los componentes

Use los componentes y piezas provistas al instalar el soporte.

#### NOTA

- Asegúrese de distinguir entre la parte delantera y posterior de cada componente antes de montarlo.

## 4. Disposición del panel de conexiones

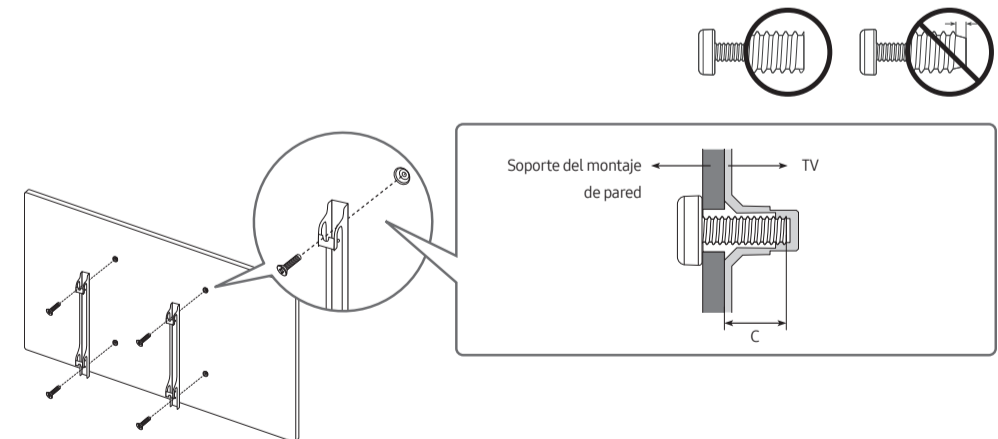
## 5. Especificaciones del kit de montaje de pared (VESA)

Instale el soporte de pared en una pared sólida, perpendicular al suelo. Cuando instale el televisor en otros materiales de construcción, comuníquese con su distribuidor más cercano. Si lo instala en el techo o en una pared inclinada, el televisor puede caer y causar graves lesiones personales.

- Las dimensiones estándar de los soportes de pared se muestran en la tabla que sigue.
- Los kits de montaje de pared Samsung contienen un manual de instalaciones detallado. Se proveen todas las piezas necesarias para el montaje.

**⚠ No instale el soporte de pared con el televisor encendido. Se podría producir una descarga eléctrica con riesgo de causar lesiones personales.**

- No use tornillos con una longitud superior a la medida estándar o que no cumplan con las especificaciones de tornillos estándar VESA. Los tornillos que son demasiado largos pueden causar daños en el interior del televisor.
- Para soportes de pared que no cumplen las especificaciones de tornillos estándar VESA, la longitud de estos puede variar dependiendo de las especificaciones del soporte de pared.
- No apriete excesivamente los tornillos. Podría dañar el producto o provocar su caída con riesgo de causar lesiones personales. Samsung no se hace responsable de este tipo de accidentes.
- Samsung no se hace responsable de daños al producto o lesiones personales cuando se usa un soporte de pared que no cumple con las especificaciones VESA o si el cliente no sigue las instrucciones de instalación del producto.
- No instale el televisor con una inclinación de más de 15 grados.
- Siempre son necesarias dos personas para montar el televisor en la pared.



Tamaño del televisor en pulgadas	Especificaciones orificios tornillos VESA (A * B) en milímetros	C (mm)	Tornillo estándar	Cantidad	
32	100 x 100	19-22	M4	4	

## 6. Spécifications

Nom du modèle	HG32NJ690F / HG32NJ690W
Résolution d'affichage	1920 x 1080
Taille de l'écran Diagonale	Catégorie 32 pouces
Les mesures sont prises en diagonale	31,5 pouces
Son (sortie)	20 W
Dimensions (L x H x P) Boîtier	28.5 x 16.8 x 1.2 (pouces) (723.3 x 425.6 x 30.3 mm)
Avec support	28.5 x 18.8 x 6.1 (pouces) (723.3 x 477.7 x 154.2 mm)
Poids Sans support	11.7 lb (5.3 kg)
Avec support	11.9 lb (5.4 kg)

### Facteurs environnementaux

Température de fonctionnement	50 °F à 104 °F (10 °C à 40 °C)
Niveau d'humidité en fonctionnement	10 à 80 %, sans condensation
Température d'entreposage	-4 °F à 113 °F (-20 °C à 45 °C)
Niveau d'humidité en entreposage	5 à 95 %, sans condensation

- La conception et les spécifications peuvent faire l'objet de modifications sans préavis.
- Cet appareil est un appareil numérique de catégorie B.
- Pour les caractéristiques d'alimentation et de consommation électrique, consultez l'étiquette fixée au produit.
  - Sur la plupart des modèles, l'étiquette est fixée à l'arrière du téléviseur. (Sur certains modèles, l'étiquette est fixée à l'intérieur du recouvrement.)
- Votre téléviseur et ses accessoires peuvent être différents des illustrations présentées dans le présent guide, en fonction du modèle.
- Les dessins ne sont pas nécessairement à l'échelle. Certaines dimensions pourraient être modifiées sans préavis. Avant d'installer le téléviseur, vérifiez les dimensions. Nous ne sommes pas responsables des erreurs de typographie ou d'impression.

## 6. Especificaciones

Nombre del modelo	HG32NJ690F / HG32NJ690W
Resolución de pantalla	1920 x 1080
Tamaño de pantalla Diagonal	Clase 32"
Medición en diagonal	31,5 pulgadas
Sonido (salida)	20 W
Dimensiones (An x Al x Pr) Cuerpo principal	28.5 x 16.8 x 1.2 (pulgadas) (723.3 x 425.6 x 30.3 mm)
Con el soporte	28.5 x 18.8 x 6.1 (pulgadas) (723.3 x 477.7 x 154.2 mm)
Peso Sin el soporte	11.7 lbs (5.3 kg)
Con el soporte	11.9 lbs (5.4 kg)

### Consideraciones ambientales

Temperatura de funcionamiento	50 °F a 104 °F (10 °C a 40 °C)
Humedad de funcionamiento	10 % a 80 %, sin condensación
Temperatura de almacenamiento	-4 °F a 113 °F (-20 °C a 45 °C)
Humedad de almacenamiento	5 % a 95 %, sin condensación

- El diseño y las especificaciones pueden cambiar sin previo aviso.
- Este dispositivo es un aparato digital Clase B.
- Para obtener información sobre la fuente de alimentación y más información sobre el consumo de energía, consulte la información de la etiqueta adherida al producto.
  - En la mayoría de los modelos, la etiqueta está adherida a la parte posterior del televisor. (En algunos modelos, la etiqueta se encuentra dentro de la tapa de terminales.)
- Su televisor y los accesorios pueden diferir de las imágenes del producto que se presentan en este manual, dependiendo del modelo.
- No todos los planos son necesariamente a escala. Algunas dimensiones pueden cambiar sin previo aviso. Consulte las dimensiones del televisor antes de efectuar la instalación. No se responsabiliza por errores tipográficos o de impresión.

## 7. Licences

	The terms HDMI and HDMI High-Definition Multimedia Interface, and the HDMI Logo are trademarks or registered trademarks of HDMI Licensing Administrator, Inc. in the United States and other countries.
<b>Open Source License Notice</b> Open Source used in this product can be found on the following webpage. ( <a href="https://opensource.samsung.com">https://opensource.samsung.com</a> )	