

# First Steps Quick Guide

ECOSYS PA2100cwx ECOSYS PA2100cx



- Printer Driver & Utility Install
- Manual Download

Refer to the following URL.

<https://kyocera.info/>

Please scan the code on the right.



Or please check the following URL.

<https://kyocera.inst-guide.com/tb11f/>






**EN** Admin. ID: 2100  
Admin. Password: 2100

**NL** Admin. ID: 2100  
Admin wachtwoord:2100

**CA** Admin. ID: 2100  
Admin. Password: 2100

**NO** Admin-ID: 2100  
Admin-passord: 2100

**CS** Admin. ID: 2100  
Admin. Heslo: 2100

**PL** ID admin.: 2100  
Hasło admin.:2100

**DA** Admin. ID: 2100  
Admin. Password:2100

**PT-BR** ID admin.: 2100  
Senha admin.: 2100

**DE** Admin. ID: 2100  
Admin. Passwort: 2100

**PT-PT** ID do Admin.: 2100  
Admin. Password:2100

**EL** ID Διαχ.: 2100  
Κωδικός διαχ.: 2100

**RO** ID admin: 2100  
Parolă admin.:2100

**ES** ID. admin.:2100  
Contras. admin.: 2100

**RU** Идент. админ.: 2100  
Пароль админ.: 2100

**FI** Hall. ID: 2100  
Hall. Salasana: 2100

**SV** Admin. ID: 2100  
Admin. lösenord: 2100

**FR** ID admin.: 2100  
Mot de passe adm: 2100

**TR** Yön. ID: 2100  
Yön. Parolası: 2100

**HU** Admin. azonosító:2100  
Admin. jelszó: 2100

**AR**

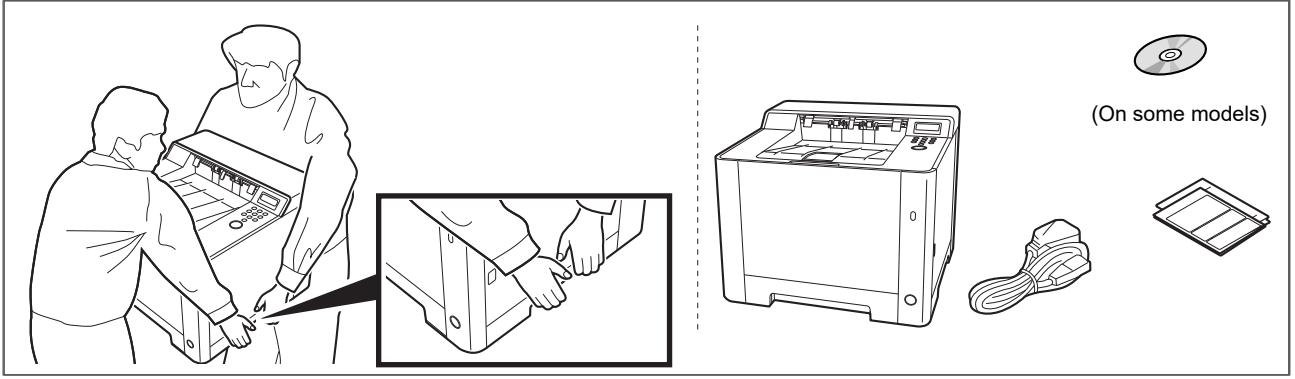
رقم هوية المسؤول : 2100  
كلمة مرور مسؤول : 2100

**IT** ID ammin.: 2100  
Password Ammin.: 2100



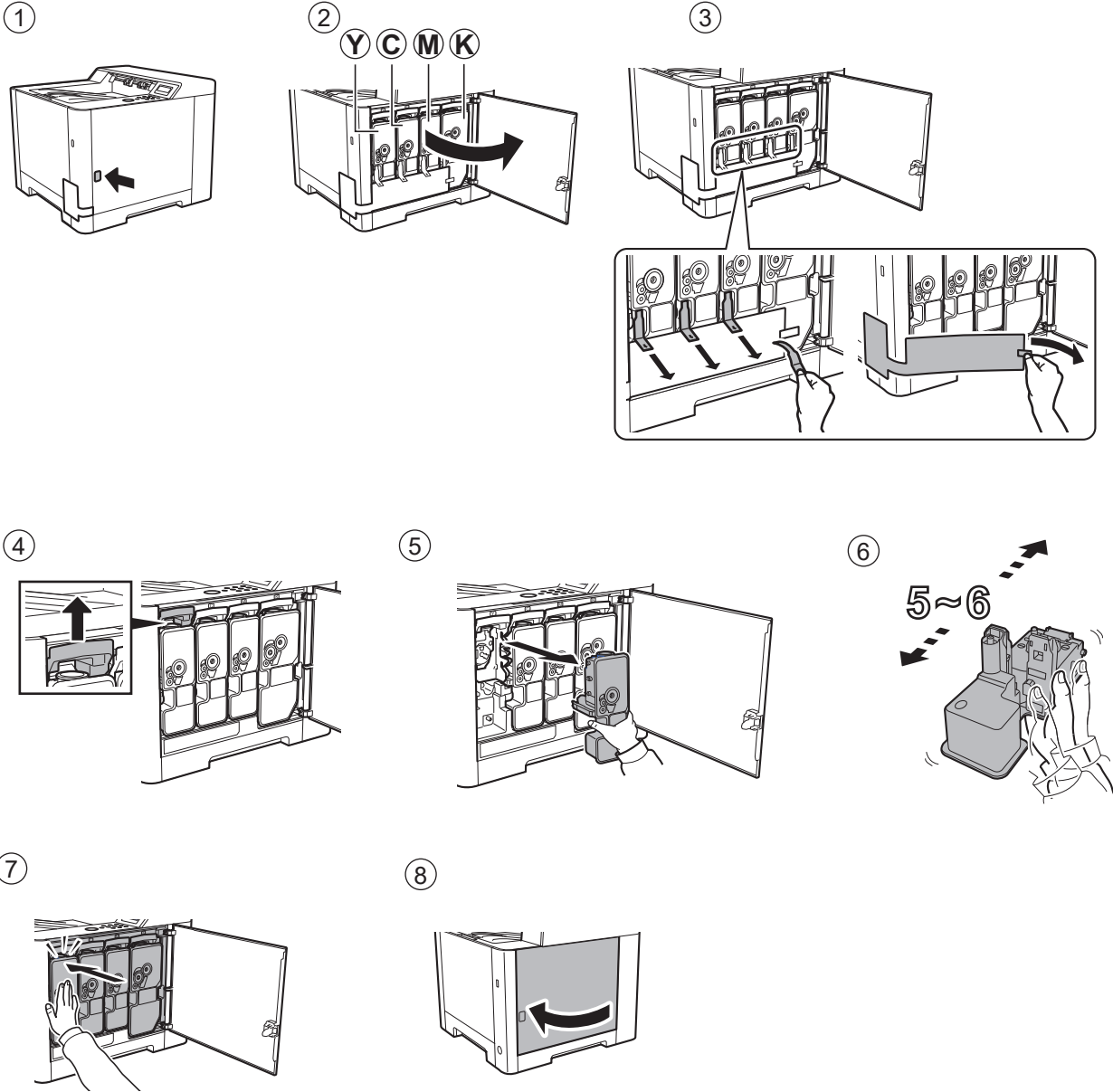
- (EN)** This guide (A) only explains the basic operations of the machine.  
For other information, refer to the manual (B) included on the DVD or the manual (B) available from our website.
- (CA)** En aquesta guia (A) només es descriuen les operacions bàsiques de la màquina.  
Per a més informació, consulteu el manual (B) inclòs al DVD o el manual (B) disponible al nostre lloc web.
- (CS)** Tento průvodce (A) vysvětluje pouze základní obsluhu zařízení.  
Více informací naleznete v návodu (B) na DVD nebo v návodu (B) na našich webových stránkách.
- (DA)** Denne vejledning (A) forklarer kun de grundlæggende funktioner af maskinen.  
For at få flere oplysninger kan du se manual (B), som findes på DVD'en eller manual (B), som findes på vores hjemmeside.
- (DE)** Dieser Leitfaden (A) erläutert nur die grundlegende Bedienung des Geräts.  
Weitere Informationen finden Sie im Handbuch (B) auf der DVD oder im Handbuch (B) auf unserer Webseite.
- (EL)** Οι παρούσες οδηγίες (A) επεξηγούν μόνο τις βασικές λειτουργίες του μηχανήματος.  
Για άλλες πληροφορίες, ανατρέξτε στο εγχειρίδιο (B) που περιλαμβάνεται στο DVD ή στο εγχειρίδιο (B) που διατίθεται από τον ιστότοπό μας.
- (ES)** En esta guía (A) solo se explican los procedimientos básicos de la máquina.  
Para otra información, consulte el manual (B) que se incluye en el DVD o el manual (B) que está disponible en nuestro sitio web.
- (FI)** Tässä oppaassa (A) kuvataan vain laitteen perustoiminnot.  
Katso lisätietoja DVD:n mukana tulleesta oppaasta (B) tai oppaasta (B), joka on saatavilla verkkosivuiltamme.
- (FR)** Ce guide (A) explique uniquement les opérations de base de la machine.  
Pour plus d'informations, se reporter au manuel (B) inclus sur le DVD ou au manuel (B) disponible sur notre site web.
- (HU)** Ez az útmutató (A) csak a készülék alapvető működését ismerteti.  
További információkért lásd a DVD-n (B) vagy a weboldalon (B) található kézikönyvet.
- (IT)** Questa guida (A) descrive solo le funzioni base del dispositivo.  
Per ulteriori informazioni, vedere il manuale (B) incluso nel DVD o il manuale (B) disponibile sul nostro sito web.
- (NL)** In deze handleiding (A) worden alleen de basisfuncties van de machine beschreven.  
Raadpleeg voor meer informatie de handleiding (B) op de DVD of de op onze website beschikbare handleiding (B).
- (NO)** Denne guide (A) forklarer bare den grunnleggende bruken av maskinen.  
For annen informasjon, se i manualen (B) som er inkludert på DVDen eller manualen (B) som er tilgjengelig på nettstedet vårt.

- 
- PL** Niniejszy podręcznik (A) objaśnia jedynie podstawowe sposoby używania urządzenia.  
Aby uzyskać więcej informacji, należy odnieść się do instrukcji (B) zawartej na płycie DVD lub instrukcji (B) dostępnej na naszej stronie internetowej.
- PT-BR** Este guia (A) somente explica as operações básicas da máquina.  
Para mais informações, consulte o manual (B) incluído no DVD ou o manual (B) disponível em nosso site.
- PT-PT** Este guia (A) explica apenas as operações básicas da máquina.  
Para outras informações, consulte o manual (B) incluído no DVD ou o manual (B) disponível no nosso website.
- RO** Acest ghid (A) explică doar operațiunile de bază ale aparatului.  
Pentru alte informații, consultați manualul (B) inclus pe DVD sau manualul (B) disponibil pe site-ul nostru web.
- RU** В данном руководстве (A) описаны только основные операции с устройством.  
Для получения дополнительной информации см. руководство (B) на DVD-диске или руководство (B), доступное на нашем веб-сайте.
- SV** I den här guiden (A) förklaras endast maskinens grundfunktioner.  
För övrig information, se handboken (B) som finns på DVD eller handboken (B) som finns på vår webbplats.
- TR** Bu kılavuz (A) sadece makinenin temel işlemlerini açıklar.  
Diğer bilgiler için, DVD'de mevcut olan kılavuza (B) veya web sitemizde bulunan kılavuza (B) bakın.
- AR** هذا الدليل (A) يشرح فقط عمليات تشغيل الجهاز الأساسية.  
لمزيد من المعلومات، راجع الدليل (B) المرفق على اسطوانة DVD أو الدليل (B) المتوفر على موقع الويب.

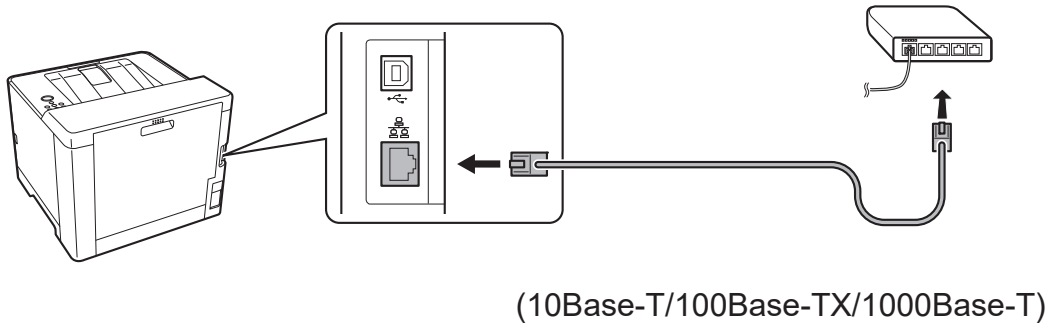


- (EN) The included components differ depending on the countries or regions.
- (CA) Els components que s'hi inclouen poden variar en funció dels països o de les regions.
- (CS) Přiložené součásti se mohou lišit v závislosti na zemích nebo oblastech.
- (DA) De medfølgende komponenter varierer afhængigt af land eller region.
- (DE) Je nach Land oder Region sind im Lieferumfang andere Komponenten enthalten.
- (EL) Τα εξαρτήματα που περιλαμβάνονται ενδέχεται να διαφέρουν ανάλογα με τη χώρα ή την περιοχή.
- (ES) Los componentes facilitados varían en función de los países o regiones.
- (FI) Pakkaukseen kuuluvat osat vaihtelevat maan ja alueen mukaan.
- (FR) Les composants inclus varient en fonction des pays ou régions.
- (HU) A mellékelt alkatrészek országtól vagy régiótól függően változók.
- (IT) I componenti inclusi sono differenti a seconda del paese o della zona geografica.
- (NL) De meegeleverde onderdelen verschillen volgens het land of de regio.
- (NO) De medfølgende komponentene varierer avhengig av land eller region.
- (PL) Dołączone do urządzenia wyposażenie może różnić się w zależności od kraju lub regionu.
- (PT-BR) Os componentes incluídos variam conforme os países ou as regiões.
- (PT-PT) Os componentes incluídos variam consoante os países ou regiões.
- (RO) Componentele incluse diferă în funcție de țară sau regiune.
- (RU) Комплектация компонентами зависит от страны или региона.
- (SV) De medföljande komponenterna varierar i olika länder och regioner.
- (TR) Ürünle birlikte verilen parçalar ülkeye veya bölgeye göre değişir.
- (AR) تختلف المكونات المضمنة باختلاف البلاد أو المناطق.

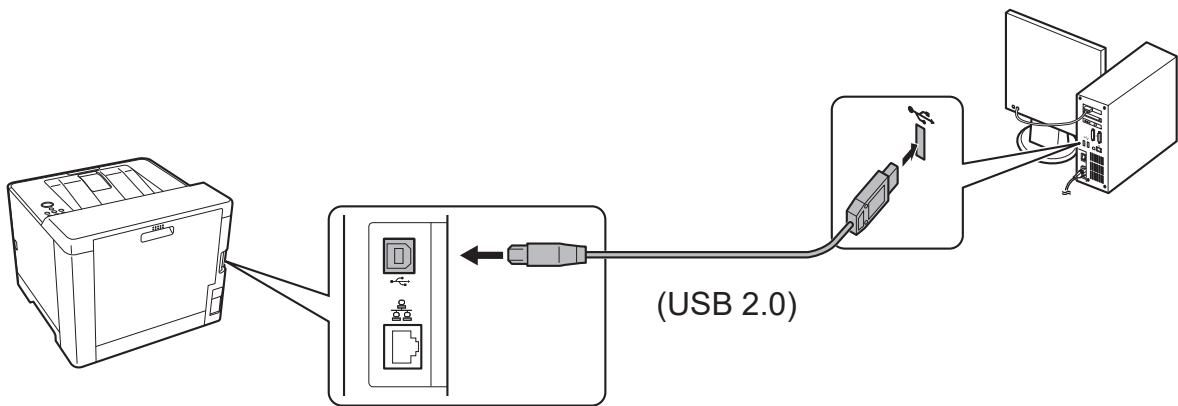
## D Setting up the Toner Container



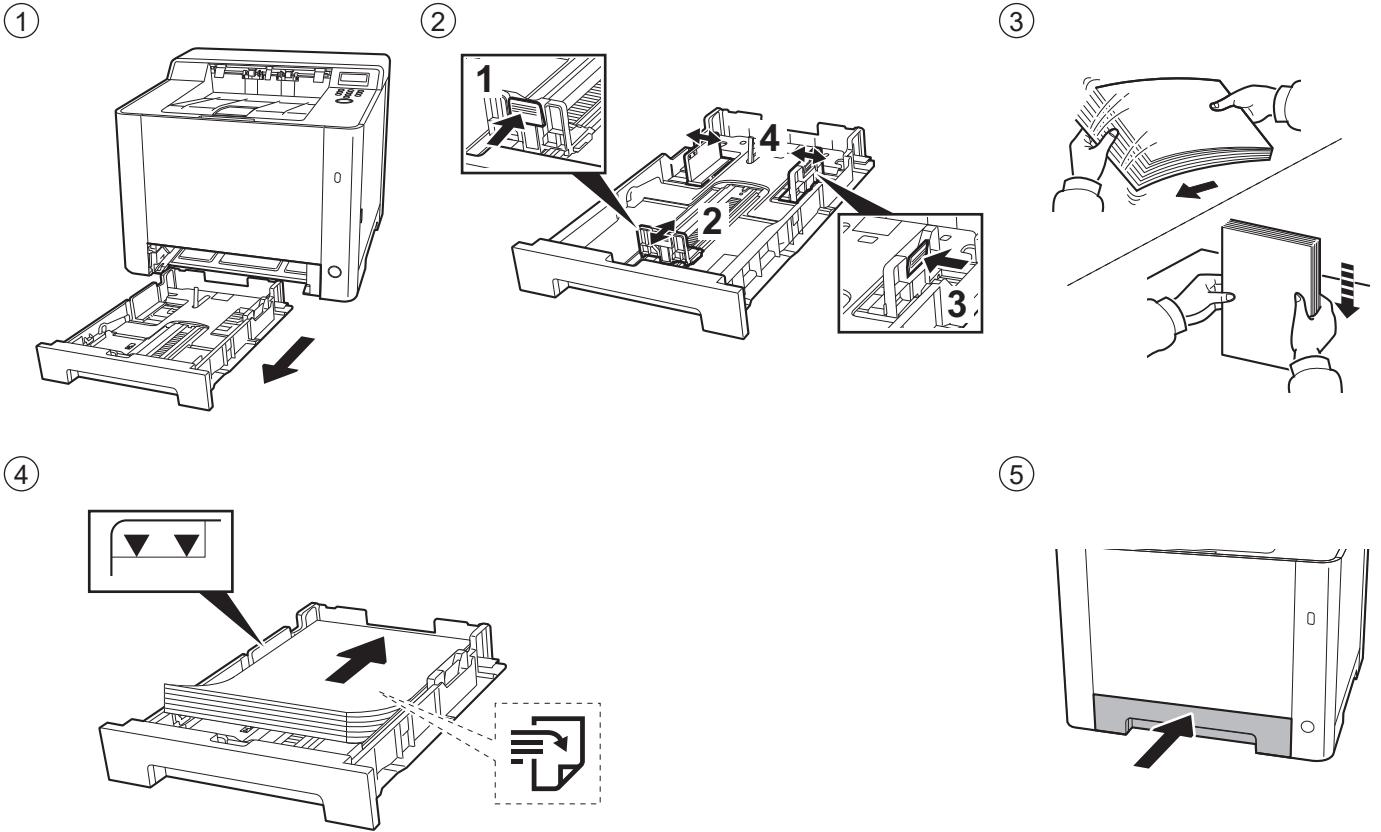
## Network



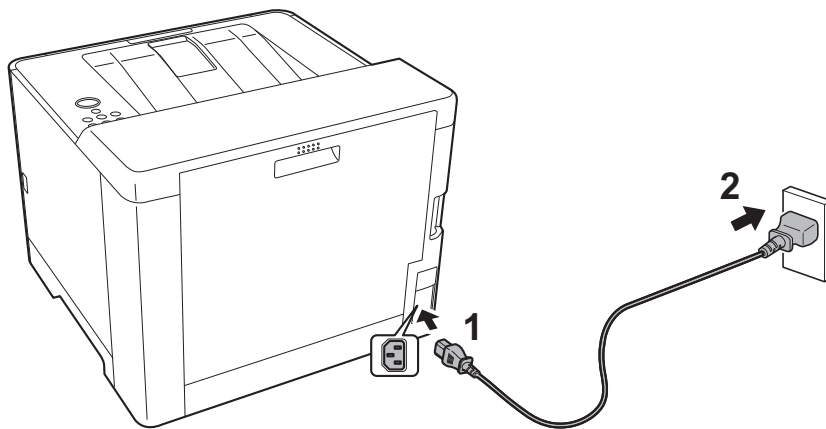
## USB



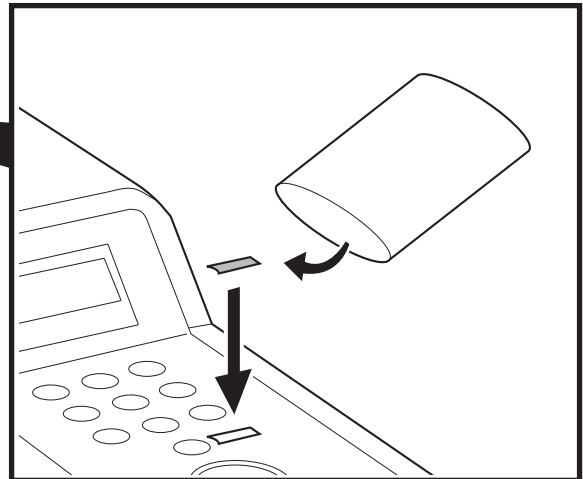
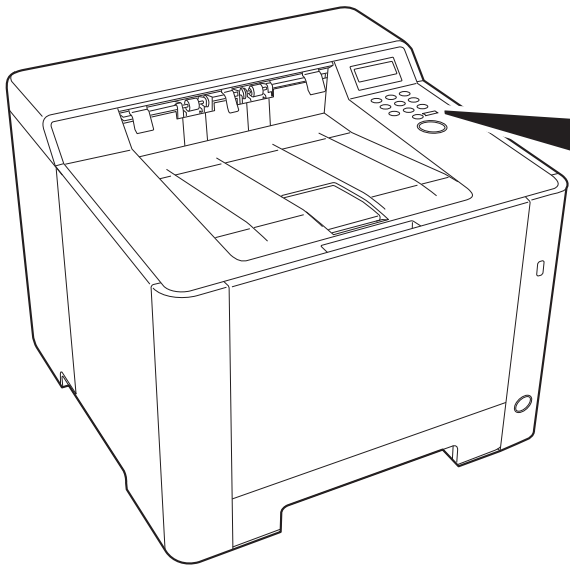
## F Loading Paper

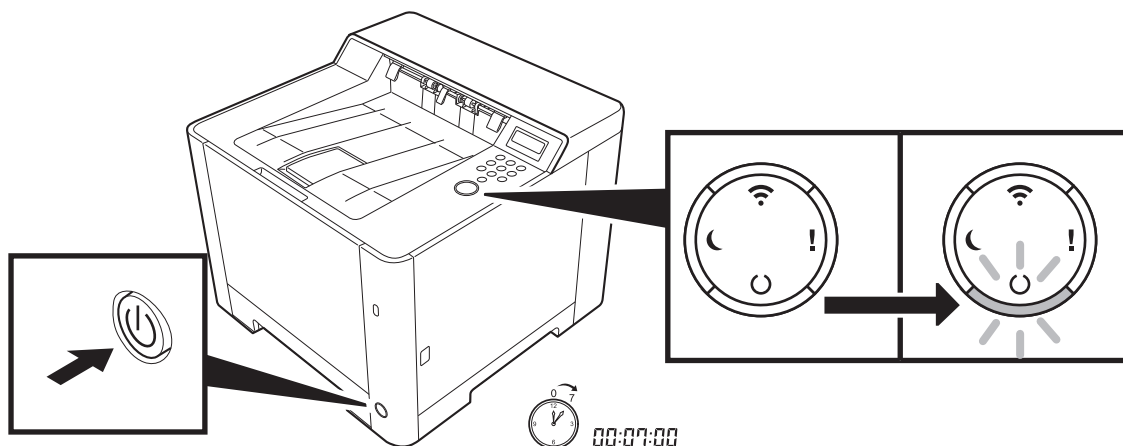


## G Connect Power Cord



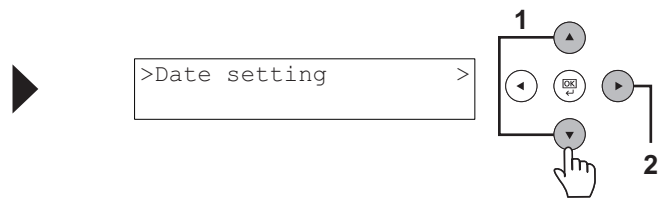
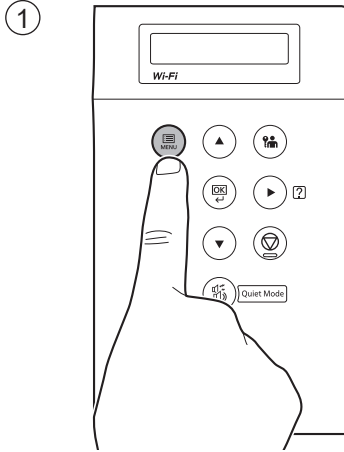






- EN** At the first time when turning on the main power switch, the machine runs Startup Wizard to set the following: **Message Language > Managed by Admin**  
Follow the instructions on the operation panel.
- CA** La primera vegada que premeu el botó d'engegada, el dispositiu iniciarà l'Auxiliar d'inici per configurar els elements següents:  
Idioma missatge > Gestionat per admin  
Seguiu les instruccions del tauler d'operacions.
- CS** Při prvním zapnutí hlavního vypínače se na zařízení spustí Průvodce spuštěním, pomocí něhož můžete nastavit tyto položky:  
Jazyk zpráv > Ovládání správcem  
Postupujte podle pokynů na provozním panelu.
- DA** Når hovedstrømafbryderen tændes for første gang kører maskinen Start guiden for at indstille følgende:  
Displaysprog > Administr. af admin  
Følg anvisningerne på betjeningspanelet.
- DE** Wenn der Hauptschalter der Maschine das erste Mal angeschaltet wird, führt die Maschine den Startup Wizard aus, um Folgendes einzustellen:  
Anzeigesprache > Verwaltet vom Admin  
Folgen Sie den Anweisungen auf dem Bedienfeld.
- EL** Μόλις ανοίξετε τον κεντρικό διακόπτη λειτουργίας για πρώτη φορά, το μηχάνημα εκτελεί τον Οδηγό Εκκίνησης για να ρυθμίσει τα εξής:  
Γλώσσα > Διαχ. από Διαχ.  
Ακολουθήστε τις οδηγίες που εμφανίζονται στον πίνακα λειτουργίας.
- ES** Al encender el interruptor de alimentación principal por primera vez, la máquina ejecutará el Asistente de inicio para configurar lo siguiente:  
Idioma de mensajes > Adm. por admin.  
Siga las instrucciones del panel de controles.
- FI** Kun kytket virran päälle virtakytkimellä ensimmäisen kerran, laite käynnistää ohjatun aloitustoiminnon seuraavien tietojen asetusta varten:  
Viestin kieli > Valvojan hallitsema  
Noudata käyttöpaneelin ohjeita.
- FR** Lors de la première mise sous tension de l'appareil, l'assistant de démarrage se lance pour régler les paramètres suivants:  
Langue du message > Gérée par admin.  
Suivez les instructions sur le panneau de commande.
- HU** A főkapcsolót először bekapcsolva futni kezd az indítási varázsló, mely az alábbi beállításokat teszi lehetővé:  
Választott nyelv > Rendszerg. kezeli  
Kövesse a kezelőpulton megjelenő utasításokat.
- IT** Alla prima accensione del sistema, viene eseguita la procedura guidata di avvio per la configurazione delle seguenti voci:  
Lingua messaggi > Gestito da ammin  
Attenersi alle istruzioni visualizzate sul pannello comandi.
- NL** Als de hoofdschakelaar voor de eerste keer ingeschakeld wordt, dan start het apparaat de wizard Opstarten op om de volgende instellingen in te stellen:  
Berichttaal > Beh. dr beheerder  
Volg de instructies op het bedieningspaneel.
- NO** Første gang strømbryteren slås på, starter maskinen Startup Wizard for innstilling av følgende:  
Meldingsspråk > Administr. av adm.  
Følg veiledningen på betjeningspanelet.
- PL** Przy pierwszym uruchomieniu, po naciśnięciu głównego włącznika zasilania uruchomi się Przewodnik instalacji, który pozwoli ustawić następujące funkcje:  
Język wyświetlania > Zarz. przez admin.  
Wykonuj instrukcje z panelu operacyjnego.
- PT-BR** Na primeira vez que você liga a chave de energia principal, a máquina executa o Assistente para a Inicialização para definir os seguintes:  
Idioma da MSG > Gerido pelo admin  
Siga as instruções no painel de operação.
- PT-PT** Quando ligar o interruptor de alimentação principal pela primeira vez, a máquina executa o Assistente de Arranque para definir o seguinte:  
Idioma da mensagem > Gerido por Admin  
Siga as instruções no painel de funcionamento.
- RO** Prima dată când porniți alimentarea cu energie, echipamentul execută Expertul de configurare pentru a seta următoarele:  
Limbă mesaj > Gestionat de admin.  
Urmați instrucțiunile de pa panoul de utilizare.
- RU** При первом включении главного выключателя аппарат запускает мастер начальной настройки для установки следующих параметров:  
Язык сообщения > Управляется админ.  
Выполните инструкции на панели управления.
- SV** När maskinen startas för första gången med huvudströmbrytaren kör den startguiden för att ställa in följande:  
Språk > Hanterad av admin  
Följ instruktionerna som anges på kontrollpanelen.
- TR** Ana güç düğmesi ilk defa açıldığında, cihaz aşağıdakileri ayarlamak için Başlangıç Sihirbazını çalıştırır:  
Mesaj Dili > Yön Trfdn Yönetilyr  
İşletim panosundaki talimatları izleyin.
- AR** عند تشغيل مفتاح الطاقة الرئيسي للمرة الأولى، يقوم الجهاز بتشغيل معالج بدء التشغيل لإعداد ما يلي:  
اللغة > مدار من مسؤول  
اتبع التعليمات الموجودة على لوحة التشغيل.

## Date



**EN** [Device Common]

**CA** [Dispositiu comú]

**CS** [Běžné zařízení]

**DA** [Fælles enhed]

**DE** [Gerät allgemein]

**EL** [Κοινές Ρυθμίσεις]

**ES** [Dispositivo común]

**FI** [Yleinen laite]

**FR** [Périphérique commun]

**HU** [Ált. eszköz]

**IT** [Periferica comune]

**NL** [Apparaat algemeen]

**NO** [Felles enhet]

**PL** [Wspólne dla urządzeń.]

**PT-BR** [Dispositivo Comum]

**PT-PT** [Dispositivo comum]

**RO** [Dispozitiv comun]

**RU** [ОБЩ. ПАР. УСТР.]

**SV** [Delad enhet]

**TR** [Genel Aygıt]

**AR** [إعدادات عامة]

**EN** [Date Setting]

**CA** [Config. data]

**CS** [Nastavení data]

**DA** [Datoindst.]

**DE** [Datumseinstell.]

**EL** [Ρυθμ. ημερομην.]

**ES** [Config. fecha]

**FI** [Päivämääräasetus]

**FR** [Définition date]

**HU** [Dátumbeállítás]

**IT** [Impost data]

**NL** [Datuminstelling]

**NO** [Datoinnst.]

**PL** [Ustawienie daty]

**PT-BR** [Config dados]

**PT-PT** [Config. data]

**RO** [Setare dată]

**RU** [Установка даты]

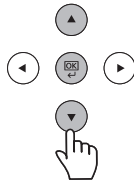
**SV** [Datuminst.]

**TR** [Tarih Ayarı]

**AR** [إعداد التاريخ]

3

>>Date (Year/Mon/Day)  
YYYY / MM / DD



**EN** Setting the function if necessary.

**CA** Configuració de la funció si és necessari.

**CS** Nastavení funkce dle potřeby.

**DA** Indstil funktionen, hvis det er nødvendigt.

**DE** Benötigte Funktion einstellen.

**EL** Ρύθμισης της λειτουργίας εάν χρειάζεται

**ES** Configuración de la función si es necesario.

**FI** Toiminnon asettaminen tarvittaessa.

**FR** Définir la fonction, si nécessaire.

**HU** A funkció beállítása, ha szükséges.

**IT** Impostare la funzione, se necessario.

**NL** De functie indien nodig instellen.

**NO** Still inn funksjonen ved behov.

**PL** Ustaw funkcję w razie potrzeby.

**PT-BR** Selecione a função, se necessário.

**PT-PT** Definir a função, se necessário.

**RO** Setarea funcției dacă este necesar.

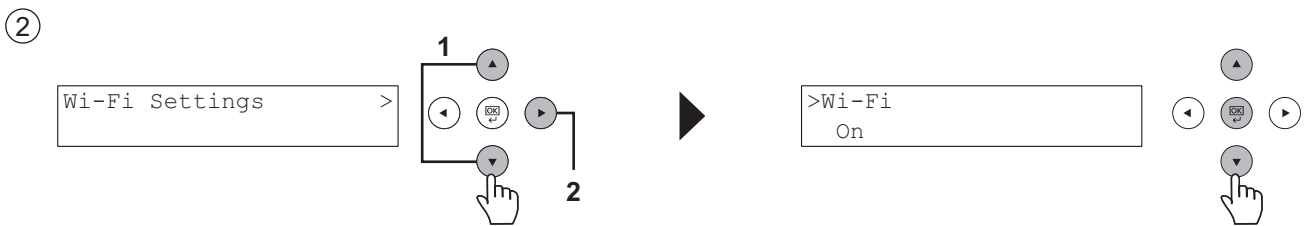
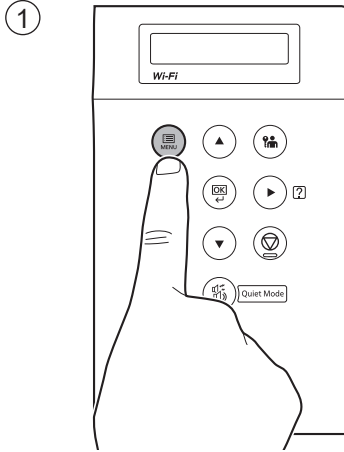
**RU** При необходимости настройте функцию.

**SV** Ställ in funktionen vid behov.

**TR** Gerekliyse işlevi ayarlama

**AR** إعداد الوظيفة إذا اقتضت الضرورة.

## Network (Wi-Fi)



**EN** [Wi-Fi Settings]

**CA** [Configuració Wi-Fi]

**CS** [Nastavení Wi-Fi]

**DA** [Wi-Fi indstilling]

**DE** [Wi-Fi Einstellungen]

**EL** [Ρύθμισεις Wi-Fi]

**ES** [Configuración Wi-Fi]

**FI** [Wi-Fi-asetukset]

**FR** [Paramètres Wi-Fi]

**HU** [Wi-Fi beállítások]

**IT** [Impostazioni Wi-Fi]

**NL** [Wi-Fi instellingen]

**NO** [Wi-Fi-innstillinger]

**PL** [Ustawienia Wi-Fi]

**PT-BR** [Config. Wi-Fi]

**PT-PT** [Definições de Wi-Fi]

**RO** [Setări Wi-Fi]

**RU** [Настройки Wi-Fi]

**SV** [Wi-Fi inställningar]

**TR** [Wi-Fi Ayarları]

**AR** [إعدادات Wi-Fi]

**EN** Setting the function if necessary.

**CA** Configuració de la funció si és necessari.

**CS** Nastavení funkce dle potřeby.

**DA** Indstil funktionen, hvis det er nødvendigt.

**DE** Benötigte Funktion einstellen.

**EL** Ρύθμισης της λειτουργίας εάν χρειάζεται

**ES** Configuración de la función si es necesario.

**FI** Toiminnon asettaminen tarvittaessa.

**FR** Définir la fonction, si nécessaire.

**HU** A funkció beállítása, ha szükséges.

**IT** Impostare la funzione, se necessario.

**NL** De functie indien nodig instellen.

**NO** Still inn funksjonen ved behov.

**PL** Ustaw funkcję w razie potrzeby.

**PT-BR** Selecione a função, se necessário.

**PT-PT** Definir a função, se necessário.

**RO** Setarea funcției dacă este necesar.

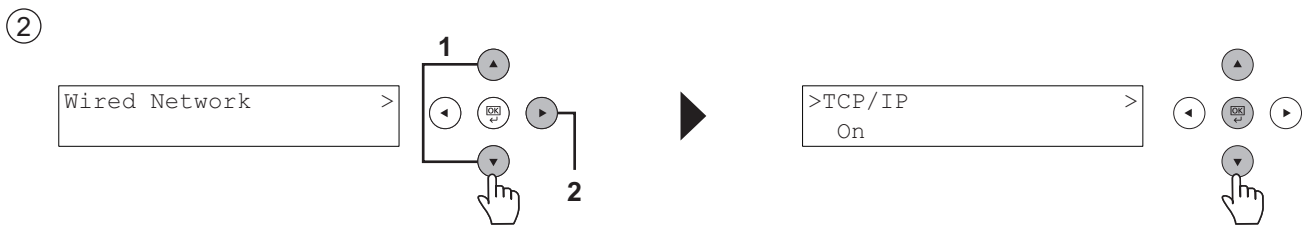
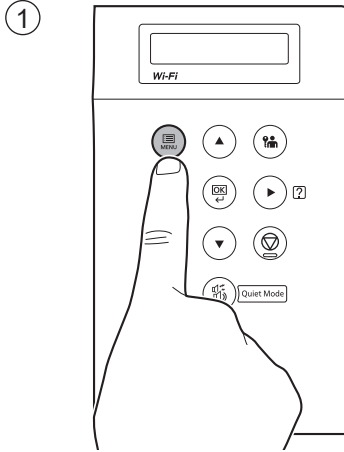
**RU** При необходимости настройте функцию.

**SV** Ställ in funktionen vid behov.

**TR** Gerekliyse işlevi ayarlama

**AR** إعداد الوظيفة إذا اقتضت الضرورة.

## Network (Wired)



**EN** [Wired Network]

**CA** [Xarxa sense fil]

**CS** [Kabelová síť]

**DA** [Kablet netværk]

**DE** [Kabelnetzwerk]

**EL** [Ενσύρματο δίκτυο]

**ES** [Red alámbrica]

**FI** [Langallinen verkko]

**FR** [Réseau filaire]

**HU** [Vezetékes hálózat]

**IT** [Rete cablata]

**NL** [Bedraad netwerk]

**NO** [Kablet nett.]

**PL** [Sieć przewodowa]

**PT-BR** [Rede com fio]

**PT-PT** [Rede com fios]

**RO** [Rețea cu fir]

**RU** [Провод. сеть]

**SV** [Trådbundet nätverk]

**TR** [Kablolu Ağ]

**AR** [الشبكة السلكية]

**EN** Setting the function if necessary.

**CA** Configuració de la funció si és necessari.

**CS** Nastavení funkce dle potřeby.

**DA** Indstil funktionen, hvis det er nødvendigt.

**DE** Benötigte Funktion einstellen.

**EL** Ρύθμισης της λειτουργίας εάν χρειάζεται

**ES** Configuración de la función si es necesario.

**FI** Toiminnon asettaminen tarvittaessa.

**FR** Définir la fonction, si nécessaire.

**HU** A funkció beállítása, ha szükséges.

**IT** Impostare la funzione, se necessario.

**NL** De functie indien nodig instellen.

**NO** Still inn funksjonen ved behov.

**PL** Ustaw funkcję w razie potrzeby.

**PT-BR** Selecione a função, se necessário.

**PT-PT** Definir a função, se necessário.

**RO** Setarea funcției dacă este necesar.

**RU** При необходимости настройте функцию.

**SV** Ställ in funktionen vid behov.

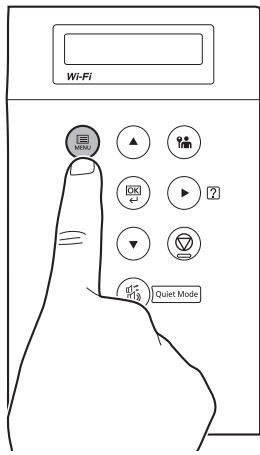
**TR** Gereklilyse işlevi ayarlama

**AR** إعداد الوظيفة إذا اقتضت الضرورة.

# K

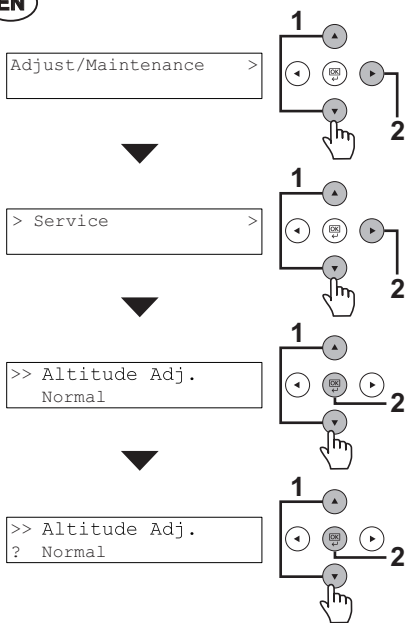
## Altitude Adjustment (1000m or higher Only)

①

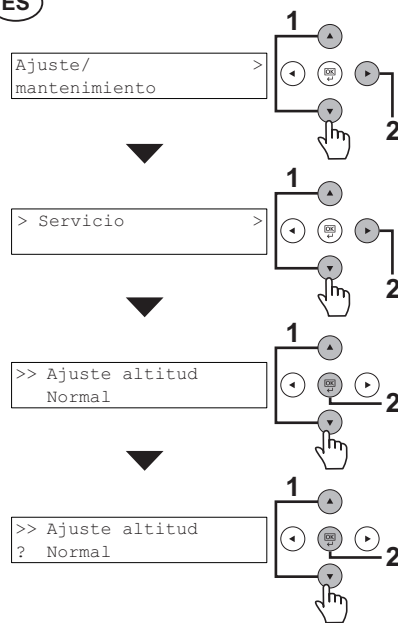


②

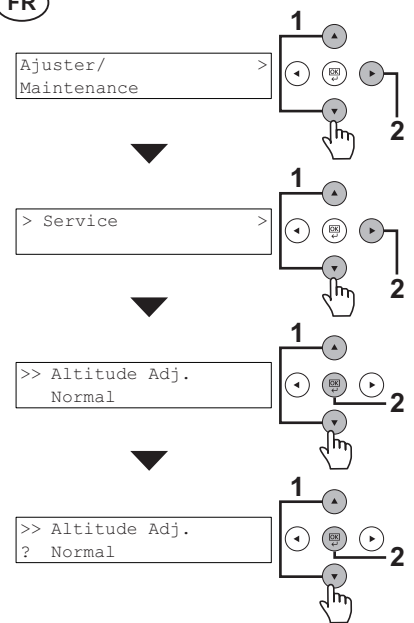
EN



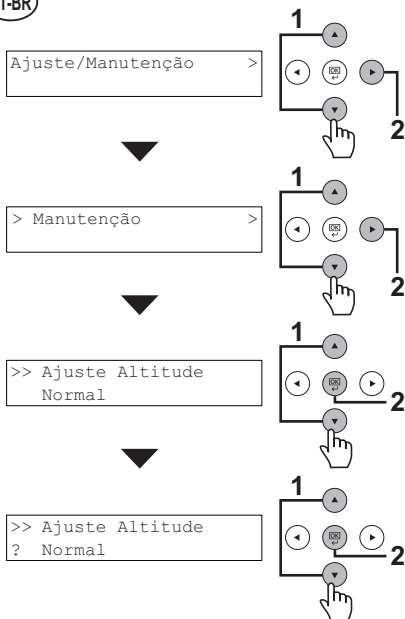
ES

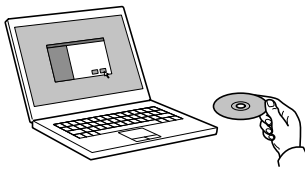


FR



PT-BR



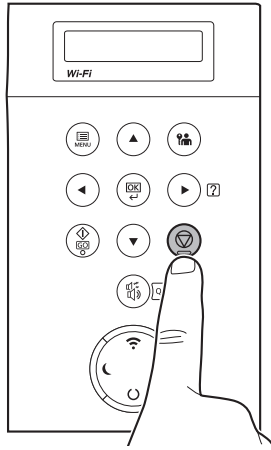


<https://kyocera.info/>

- EN** Install the software using the installer either from the DVD or downloaded from the above URL. Follow the instructions on screen to install.
- CA** Instal·leu el programari amb l'instal·lador utilitzant el DVD o baixant-lo des de l'URL anterior: Seguiu les instruccions de la pantalla per instal·lar-lo.
- CS** Nainstalujte software pomocí instalačního programu na DVD nebo si jej stáhněte z výše uvedeného odkazu. Při instalaci postupujte podle pokynů na obrazovce.
- DA** Installer softwaren med installationsprogrammet enten fra DVD'en eller downloadet fra ovenstående URL. Følg instruktionerne på skærmen for at installere.
- DE** Installieren Sie die Software mithilfe des Installers, den Sie auf der DVD oder auf unserer Webseite finden. Befolgen Sie für die Installation die Anweisungen auf dem Bildschirm.
- EL** Εγκαταστήστε το λογισμικό χρησιμοποιώντας το πρόγραμμα εγκατάστασης είτε από το DVD είτε από την παραπάνω διεύθυνση URL. Για την εγκατάσταση ακολουθήστε τις οδηγίες που εμφανίζονται στην οθόνη.
- ES** Instale el software con el instalador disponible en el DVD o que puede descargar desde la dirección URL indicada arriba. Siga las instrucciones de la pantalla para proceder a la instalación.
- FI** Asenna ohjelmisto asennusohjelmalla DVD:ltä tai lataa se yllä olevasta URL-osoitteesta. Seuraa näytön asennusohjeita.
- FR** Installer le logiciel à l'aide du programme d'installation se trouvant sur le DVD ou téléchargé à partir de l'URL ci-dessus. Suivre les instructions à l'écran pour l'installation.
- HU** Telepítse a szoftvert a DVD-n található vagy a fenti URL-címen elérhető weboldalunkról letölthető telepítő használatával. A telepítéshez kövesse a képernyőn megjelenő utasításokat.
- IT** Installare il software con il programma di installazione presente sul DVD o scaricabile dall'URL sopra indicato. Per l'installazione, seguire le istruzioni a video.
- NL** Installeer de software met behulp van het installatieprogramma vanaf de DVD of gedownload via de bovenstaande URL. Volg de instructies op het scherm voor de installatie.
- NO** Installer programvaren ved hjelp av installasjonsprogrammet enten fra DVD'en eller lastet ned fra nettadressen ovenfor. Følg instruksjonene på skjermen for å installere.
- PL** Zainstaluj oprogramowanie za pomocą instalatora z płyty DVD lub pobranego z powyższego adresu URL. W celu instalacji postępuj zgodnie z instrukcjami na ekranie.
- PT-BR** Instale o software usando o instalador que está no DVD ou baixado do URL acima. Siga as instruções na tela para instalar.
- PT-PT** Instale o software usando o instalador a partir do DVD ou descarregado a partir da URL acima. Siga as instruções no ecrã para instalar.
- RO** Instalați software-ul cu ajutorul programului de instalare pe care îl găsiți pe DVD sau îl puteți descărca de la URL-ul de mai sus. Urmați instrucțiunile de pe ecran pentru instalare.
- RU** Установите программное обеспечение с помощью установщика с DVD-диска или скачанного с указанного выше URL-адреса. Для установки следуйте инструкциям на экране.
- SV** Installera programvaran med antingen installationsprogrammet från DVD eller nedladdad från URL ovan. Följ instruktionerna på skärmen för att installera.
- TR** Yazılımı, kurulum programı kullanılarak DVD'den veya yukarıdaki URL'den indirerek kurun. Kurulum için ekrandaki talimatı izleyin.
- AR** قم بتنصيب البرنامج باستخدام معالج التنصيب من اسطوانة DVD أو بعد تنزيله من موقع الويب المُشار إليه أعلاه. اتبع التعليمات المعروضة على الشاشة للتنصيب.



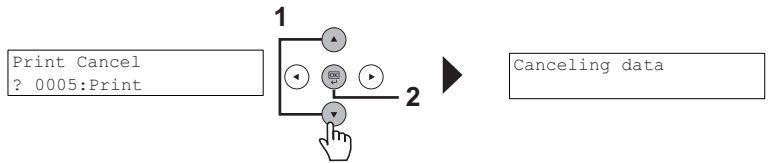
①



②



③



**EN** "Processing"

**CA** "Processament en curs."

**CS** "Zpracování"

**DA** "Arbejder"

**DE** "Es wird gedruckt"

**EL** "Επεξεργασία"

**ES** "En proceso"

**FI** "Käsitellään"

**FR** "En traitement"

**HU** "Feldolgozás"

**IT** "Elaborazione"

**NL** "Bezig m verwerkn"

**NO** "Behandler"

**PL** "Przetwarzanie"

**PT-BR** "Processando"

**PT-PT** "A processar"

**RO** "Procesare"

**RU** "ОБРАБОТКА"

**SV** "Bearbetar"

**TR** "İşleniyor"

**AR** " معالجة "

**EN** Select the job you wish to cancel.

**CA** Seleccioneu el treball que voleu cancel·lar.

**CS** Vyberte úlohu, kterou chcete zrušit.

**DA** Vælg det job, der skal annulleres.

**DE** Wählen Sie den Auftrag, den Sie abbrechen möchten.

**EL** Επιλέξτε την εργασία που θέλετε να ακυρώσετε.

**ES** Seleccione el trabajo que desea cancelar.

**FI** Valitse peruutettava työ.

**FR** Sélectionner le travail à annuler.

**HU** Válassza ki a megszakítani kívánt feladatot.

**IT** Selezionare il lavoro da annullare.

**NL** Selecteer de taak die u wilt annuleren.

**NO** Velg jobben du vil avbryte.

**PL** Wybierz zadanie, które ma być anulowane.

**PT-BR** Selecione o trabalho que deseja cancelar.

**PT-PT** Selecione o trabalho que pretende cancelar.

**RO** Selectați lucrarea pe care doriți să o anulați.

**RU** Выберите задание, которое хотите отменить.

**SV** Välj jobbet som du önskar att avbryta.

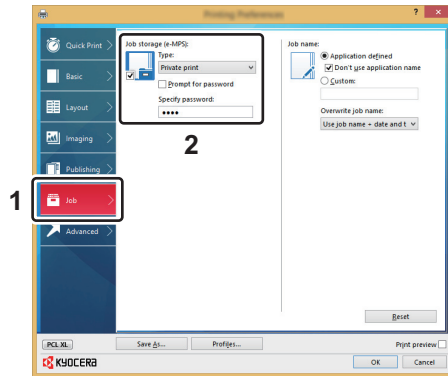
**TR** İptal etmek istediğiniz işi seçin.

**AR**

حدد المهمة التي تريد إلغاؤها.

## From a PC

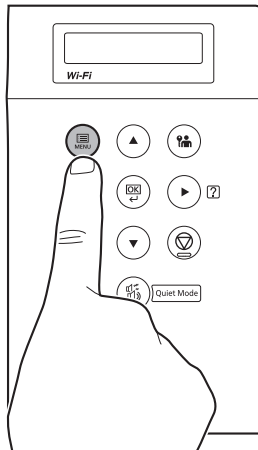
①



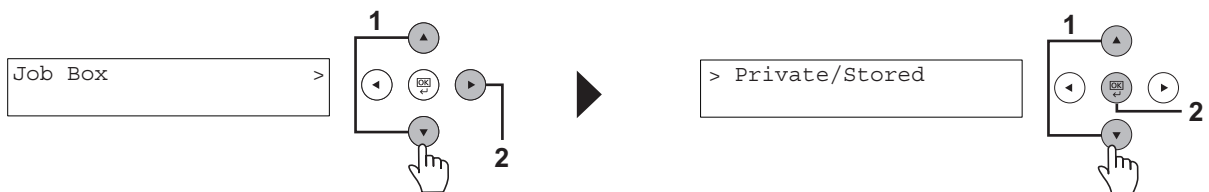
- EN** To activate the private printing from the PC, set the items No. 1 and 2 in the screen.
- CA** Per activar la impressió privada des d'un PC, configureu els elements núm. 1 i núm. 2 de la pantalla.
- CS** Pro aktivaci soukromého tisku z počítače vyberte položku č.1 a 2 na obrazovce.
- DA** For at aktivere privat udskrivning fra pc'en, indstilles enheder nr. 1 og 2 på skærmen.
- DE** Um den privaten Druck vom PC aus zu aktivieren, stellen Sie die Punkte 1 und 2 am Bildschirm ein.
- EL** Για να ενεργοποιήσετε την ιδιωτική εκτύπωση από τον υπολογιστή, ορίστε τα στοιχεία Αρ. 1 και 2 στην οθόνη.
- ES** Para activar la impresión privada desde el PC, configure los elementos número 1 y 2 en la pantalla.
- FI** Aktivoidaksesi yksityisen tulostuksen PC:ltä, aseta tiedot nro 1 ja 2 ruudulla.
- FR** Pour activer l'impression privée à partir de l'ordinateur, définir les éléments 1 et 2 sur l'écran.
- HU** A magán nyomtatás számítógépről történő aktiváláshoz a képernyőn állítsa be az 1. és a 2. tételt.
- IT** Per attivare la stampa privata da PC, configurare le voci N. 1 e N. 2 sulla schermata.
- NL** Om privé afdrucken vanaf de pc te activeren, stel de items nummer 1 en 2 op het scherm in.
- NO** For å aktivere privat utskrift fra PC, sett element nr. 1 og 2 på skjermen.
- PL** Aby aktywować drukowanie prywatne z poziomu komputera, skonfiguruj ustawienia oznaczone cyframi 1 i 2 na tym ekranie.
- PT-BR** Para ativar a impressão privada no PC, defina os itens N. 1 e 2 na tela.
- PT-PT** Para activar a impressão privada no PC, configure os itens n.º 1 e 2 no ecrã.
- RO** Pentru a activa imprimarea privată de la PC, setați elementele 1 și 2 de pe ecran.
- RU** Для активации конфиденциальной печати с ПК выполните настройку пунктов 1 и 2 на экране.
- SV** För att aktivera funktionen privat utskrift från PC:n, ställ in uppgifterna nr 1 och 2 på skärmen.
- TR** PC'den özel yazdırma işlemini aktive etmek için, ekranda madde No.1 ve 2'yi ayarlayın.
- AR** لتشغيل الطباعة الشخصية من جهاز الكمبيوتر، عين العنصرين رقم 1 و2 في الشاشة.

## From the Operation Panel

①



②



**EN** [Job Box]

**CA** [Casella treball]

**CS** [Seznam úloh]

**DA** [Jobboks]

**DE** [Auftragsbox]

**EL** [Θυρίδα εργασίας]

**ES** [Buzón de trabajos]

**FI** [Työlokero]

**FR** [Boîte travail]

**HU** [Feladatablak]

**IT** [Casella job]

**NL** [Taakbox]

**NO** [Jobb-boks]

**PL** [Pojemnik na zadania]

**PT-BR** [Caixa Trabalho]

**PT-PT** [Caixa de trabalhos]

**RO** [Casetă lucrare]

**RU** [ЯЩИК ЗАДАНИЙ]

**SV** [Jobblåda]

**TR** [İş Kutusu]

**AR** [صندوق المهام]

**EN** [Private/Stored]

**CA** [Privat/Desat]

**CS** [Soukromý/uložený]

**DA** [Privat/lagret]

**DE** [Privat/Gespeichert]

**EL** [Ιδιωτικό/Αποθηκ.]

**ES** [Privado/Guardado]

**FI** [Yksityin/tallennettu]

**FR** [Privé/Stocké]

**HU** [Privát/Tárolt]

**IT** [Privato/Salvato]

**NL** [Privé/Opgeslagen]

**NO** [Privat/Lagret]

**PL** [Prywatne/Przechowyw.]

**PT-BR** [Privado/armazenado]

**PT-PT** [Privado/armazenado]

**RO** [Privat/Stocat]

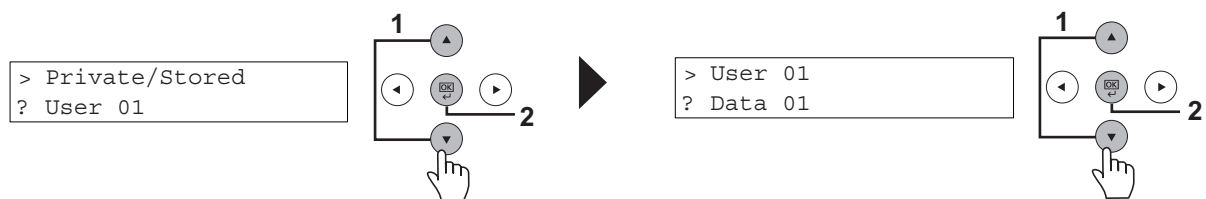
**RU** [ЛИЧНАЯ/СОХР.]

**SV** [Privat/Lagrad]

**TR** [Özel/Kayıtlı]

**AR** [أخاص/محفوظ]

3



**EN** Select the user of the document.

**CA** Seleccioneu l'usuari del document.

**CS** Vyberte uživatele dokumentu.

**DA** Vælg dokumentets bruger.

**DE** Wählen Sie den Benutzer des Dokuments.

**EL** Επιλέξτε το χρήστη του εγγράφου.

**ES** Seleccione el usuario del documento.

**FI** Valitse asiakirjan käyttäjä.

**FR** Sélectionner l'utilisateur du document.

**HU** Válassza ki a dokumentum felhasználóját.

**IT** Selezionare l'utente del documento.

**NL** Kies de gebruiker van het document.

**NO** Velg brukeren av dokumentet.

**PL** Wybierz użytkownika dokumentu.

**PT-BR** Selecione o usuário do documento.

**PT-PT** Selecione o utilizador do documento.

**RO** Selectați utilizatorul documentului.

**RU** Выберите пользователя документа.

**SV** Välj användaren av dokumentet.

**TR** Doküman kullanıcıını seçin.

**AR** حدد مستخدم المستند.

**EN** Select the document to print.

**CA** Seleccioneu el document que voleu imprimir.

**CS** Vyberte dokument, který chcete vytisknout.

**DA** Vælg dokumentet, der skal udskrives.

**DE** Wählen Sie das Dokument, das Sie drucken möchten.

**EL** Επιλέξτε το έγγραφο που θέλετε να εκτυπώσετε.

**ES** Seleccione el documento que desea imprimir.

**FI** Valitse asiakirja tulostukseen.

**FR** Sélectionner le document à imprimer.

**HU** Válassza ki a nyomtatandó dokumentumot.

**IT** Selezionare il documento da stampare.

**NL** Selecteer het af te drukken document.

**NO** Velg dokumentet som skal skrives ut.

**PL** Wybierz dokument do wydruku.

**PT-BR** Selecione o documento para impressão.

**PT-PT** Selecione o documento para imprimir.

**RO** Selectați documentul de imprimat.

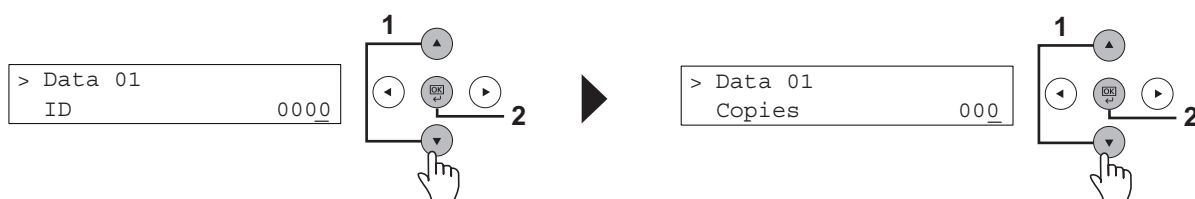
**RU** Выберите документ для печати.

**SV** Välj dokumentet att skriva ut.

**TR** Yazdırmak istediğiniz dokümanı seçin.

**AR** حدد المستند الذي تريد طباعته.

4



**EN** Enter the access code.

**CA** Introduïu el codi d'accés.

**CS** Zadejte přístupový kód.

**DA** Indtast adgangskoden.

**DE** Geben Sie den Zugangscode ein.

**EL** Εισάγετε τον κωδικό πρόσβασης.

**ES** Introduzca el código de acceso.

**FI** Syötä käyttökoodi.

**FR** Entrer le code d'accès.

**HU** Adja meg a hozzáférési kódot.

**IT** Immettere il codice di accesso.

**NL** Voer de toegangscode in.

**NO** Oppgi tilgangskoden.

**PL** Wprowadź kod dostępu.

**PT-BR** Insira o código de acesso.

**PT-PT** Introduza o código de acesso.

**RO** Introduceți codul de acces.

**RU** Введите код доступа.

**SV** Ange åtkomstkod.

**TR** Erişim kodunu girin.

**AR** أدخل رمز الوصول.

**EN** Specify the number of copies to print as desired.

**CA** Indiqueu el nombre de còpies que voleu imprimir.

**CS** Zadejte požadovaný počet kopií.

**DA** Angiv antallet af kopier, som skal udskrives.

**DE** Geben Sie die Anzahl der auszudruckenden Exemplare ein.

**EL** Καθορίστε τον αριθμό των αντιγράφων που επιθυμείτε να εκτυπώσετε.

**ES** Especifique el número de copias que desea imprimir.

**FI** Määritä tulosteiden määrä tarpeen mukaan.

**FR** Indiquer le nombre d'exemplaires souhaité.

**HU** Igény szerint adja meg a példányszámot.

**IT** Specificare il numero di copie da stampare.

**NL** Geef het gewenste aantal af te drukken exemplaren op.

**NO** Angi antall kopier som du ønsker å skrive ut.

**PL** Określ żadaną liczbę kopii do wydrukowania.

**PT-BR** Especifique o número de cópias que deseja imprimir.

**PT-PT** Especifique o número de cópias a imprimir que desejar.

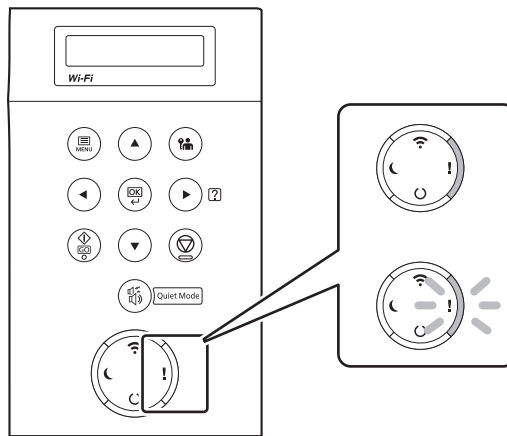
**RO** Specificați numărul de copii de imprimat, după dorință.

**RU** Укажите нужное количество копий для печати.

**SV** Ange antalet kopior som ska skrivas ut.

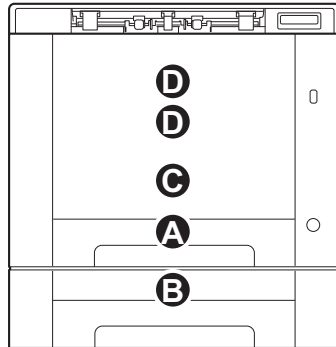
**TR** İstenen yazdırılacak kopya sayısını belirleyin.

**AR** حدد عدد النسخ المراد طباعتها حسب رغبتك.

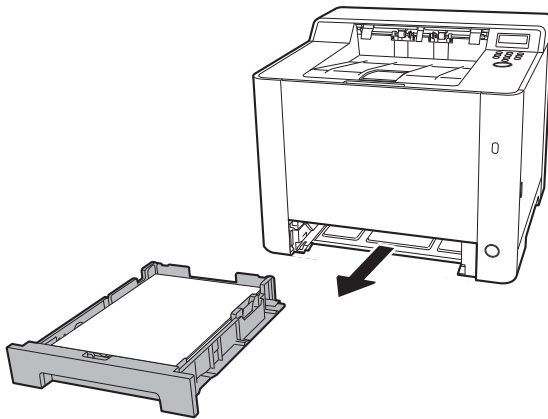


- EN** If an error occurs on the machine, the error message appears on the screen. Also the Attention indicator on the operation panel will light up or flash. Refer to the Operation Guide to Clear the error. For details, refer to the Operation Guide on the Product Library disc.
- CA** Si es produeix un error en el dispositiu, es mostrarà el missatge d'error a la pantalla. També s'il·luminarà o parpellejarà l'indicador "Attention" (Alerta) al tauler d'operacions. Consulteu la Guia de funcionament per esborrar l'error. Per obtenir més informació, consulteu la Manual d'instruccions al disc Biblioteca del producte.
- CS** Pokud v zařízení dojde k chybě, na obrazovce se objeví chybové hlášení. Indikátor Attention na ovládacím panelu se rozsvítí nebo bude blikat. Pro odstranění chyby se řiďte návodem k obsluze na disku Product Library.
- DA** Hvis der opstår fejl på maskinen, vises fejlmeddelelsen på skærmen. Samtidig vil Attention-lampen på betjeningspanelet lyse eller blinke. Se betjeningsguiden for at slette fejlen. Se Betjeningsvejledning på Product Library disken for yderligere information.
- DE** Falls ein Gerätefehler auftritt, erscheint eine Fehlermeldung in der Anzeige. Außerdem leuchtet oder blinkt die LED "Warnung" auf dem Bedienfeld. Lesen Sie in der Bedienungsanleitung nach, um den Fehler zu beseitigen. Weitere Details finden Sie in der Bedienungsanleitung auf dem Product Library Datenträger.
- EL** Αν πραγματοποιηθεί σφάλμα στο μηχάνημα, το μήνυμα του σφάλματος εμφανίζεται στην οθόνη. Επίσης, η ενδεικτική λυχνία Attention στον Πίνακα Λειτουργίας θα ανάψει ή θα αναβοσβήσει. Ανατρέξτε στο Εγχειρίδιο Χρήσης για να διορθώσετε το σφάλμα. Για λεπτομέρειες, ανατρέξτε στο Εγχειρίδιο Χρήσης στον δίσκο Product Library.
- ES** Si se produce un error en la máquina, el mensaje de error aparecerá en la pantalla. Además, el indicador Atención del panel de controles se iluminará o parpadeará. Consulte la Guía de uso para borrar el error. Para obtener más información, consulte la Guía de uso que está disponible en el disco Product Library.
- FI** Jos koneessa on vikatila, ruudulle ilmestyy vikailmoitus. Myös toimintapaneelin Attention -indikaattori syttyy tai vilkkuu. Katso Toimintaoppaasta, kuinka vikatila poistetaan. Löydät yksityiskohtaiset tiedot Tuotekirjastolevyn Käyttöopas.
- FR** Si une erreur se produit sur la machine, le message d'erreur s'affiche sur l'écran. De plus, le voyant Attention s'allume ou clignote sur le panneau de commande. Se reporter au manuel d'utilisation pour effacer l'erreur. Pour plus de détails, se reporter au manuel d'utilisation sur le disque Product Library.
- HU** Ha hiba történik a készüléken, egy hibaüzenet jelenik meg a képernyőn. Emellett az Attention jelzőfény is világít vagy villog a kezelőpanelen. A hiba megszüntetéséhez lásd a használati útmutatót. Részletekért lásd a Product Library lemezen lévő Használati útmutatót.
- IT** Se sulla macchina si verifica un errore, sullo schermo viene visualizzato un messaggio di errore. Inoltre, l'indicatore Attenzione del pannello comandi si illumina oppure lampeggia. Per eliminare l'errore, consultare la Guida alle funzioni. Per i dettagli, vedere la Guida alle funzioni, reperibile sul disco Product Library.
- NL** Als er een fout optreedt op het apparaat, dan verschijnt de foutmelding op het scherm. Bovendien gaat ook het Opgelet-indicatorlampje op het bedieningspaneel branden of knipperen. Raadpleeg de Gebruikershandleiding om de fout te wissen. Voor meer informatie, raadpleeg de Gebruikershandleiding op de Product Library schijf.

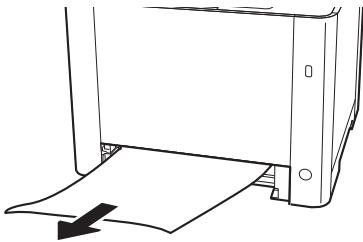
- NO** Hvis det oppstår en feil på maskinen, vises feilmeldingen på skjermen. Også "Attention"-indikatoren på betjeningspanelet vil tennes eller begynne å blinke. Se brukerveiledningen for å fjerne feilen. For detaljer, se Operatørhåndbok i produktbiblioteket.
- PL** Jeżeli na urządzeniu wystąpi błąd, na wyświetlaczu zostanie wyświetlony komunikat o błędzie. Błąd jest sygnalizowany też zaświeceniem się lub miganiem wskaźnika Attention na panelu operacyjnym. Aby skasować błąd, postępuj zgodnie z instrukcją obsługi. Więcej informacji można znaleźć w Podręcznik obsługi znajdującej się na dysku Product Library.
- PT-BR** Se ocorrer um erro na máquina, a mensagem de erro aparece na tela. Também o indicador Atenção no painel de operação vai acender ou piscar. Consulte o Guia de Operação para corrigir o erro. Para obter detalhes, consulte o Guia de Operação no disco Biblioteca do Produto.
- PT-PT** Se ocorrer um erro na máquina, a mensagem de erro surge no ecrã. Além disso, o indicador "Atenção" no painel de operações irá acender ou piscar. Consulte o Guia de Funcionamento para Limpar o erro. Para mais informações consulte o Guia de Uso no disco da Biblioteca de Produtos.
- RO** Dacă apare eroare la aparat, mesajul de eroare apare pe ecran. De asemenea, indicatorul Attention de pe panoul de operare se va lumina sau va clipi. Consultați Ghidul de Operare pentru a rezolva eroarea. Pentru detalii, consultați Ghid de operare de pe discul Product Library.
- RU** Если в работе аппарата произошла ошибка, на экране появится сообщение об ошибке. Также будет светиться или мигать индикатор Внимание на панели управления. По поводу сброса ошибки см. руководство по эксплуатации. Дополнительная информация приведена в Руководстве по эксплуатации на диске Product Library.
- SV** Om ett fel uppstår på maskinen, visas felmeddelandet på skärmen. Även "Attention"-indikatorn på kontrollpanelen tänds eller blinkar. Hänvisning ges till användarmanualen för information om hur man tar bort felet. För ytterligare detaljer, konsultera Bruksanvisning som finns på skivan Product Library.
- TR** Makinede bir hata meydana gelirse, hata mesajı ekranda görüntülenir. Ayrıca çalıştırma panelindeki Attention göstergesi yanıp söner veya yanık kalır. Hatayı temizlemek için Çalıştırma Kılavuzuna bakın. Ayrıntılar için, Product Library DVD'sindeki Çalıştırma Kılavuzuna bakınız.
- AR** في حالة حدوث خطأ في الجهاز، تظهر رسالة الخطأ على الشاشة، وكذلك يضيء مؤشر Attention على لوحة التشغيل أو يومض. راجع دليل التشغيل للتخلص من الخطأ. للحصول على تفاصيل، راجع دليل التشغيل على قرص Product Library.

**A**

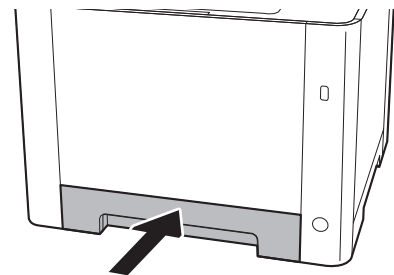
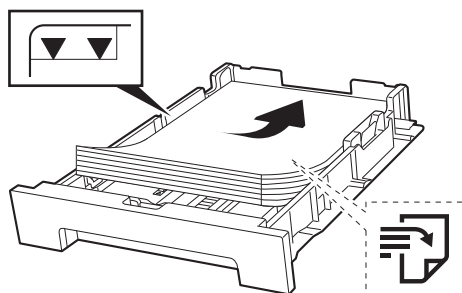
①



②



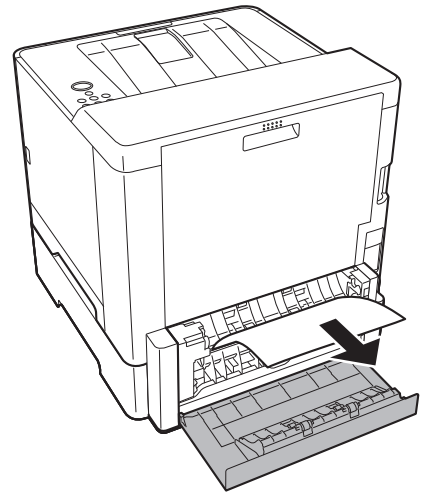
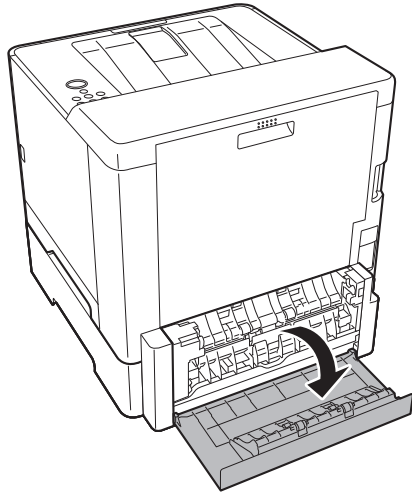
③



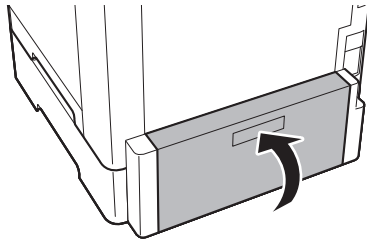


**B**

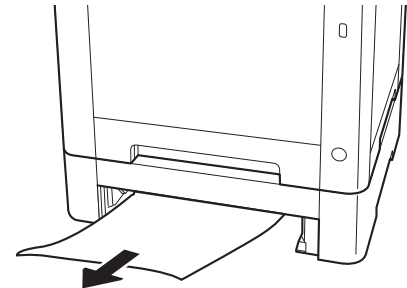
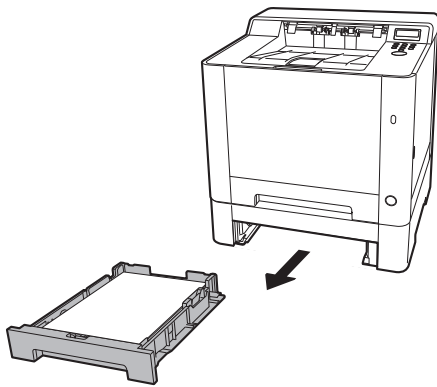
①



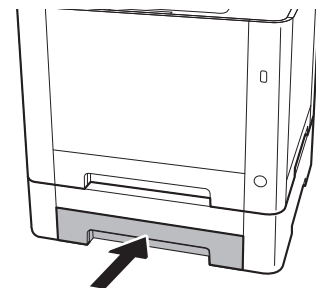
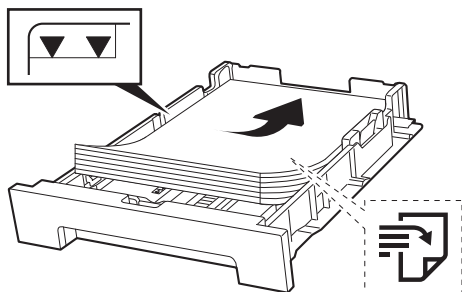
②



③

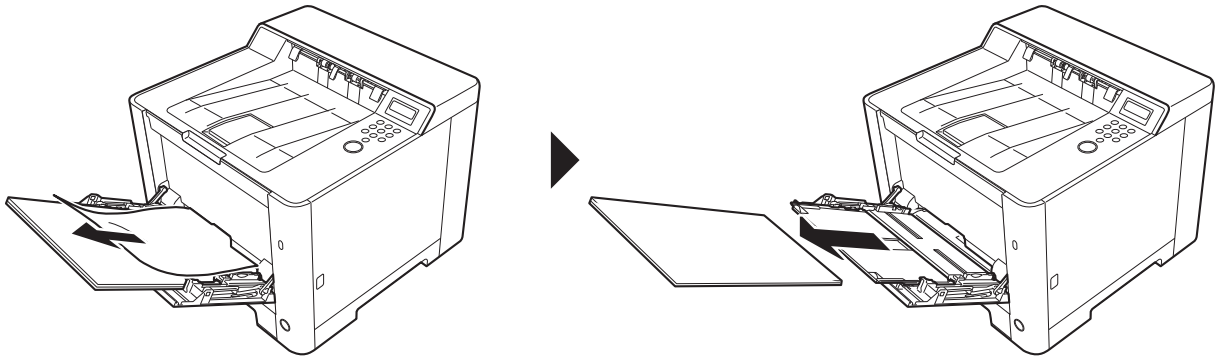


④

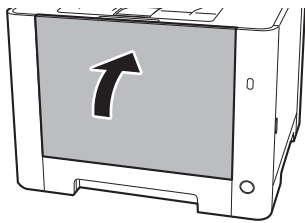


**C**

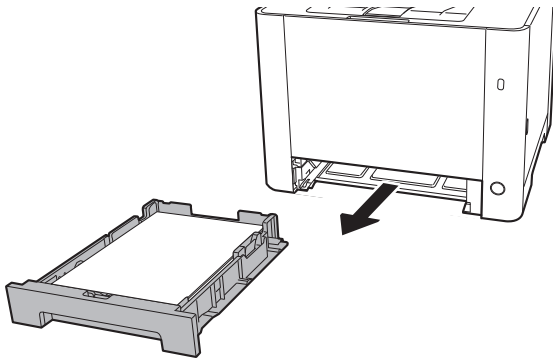
①



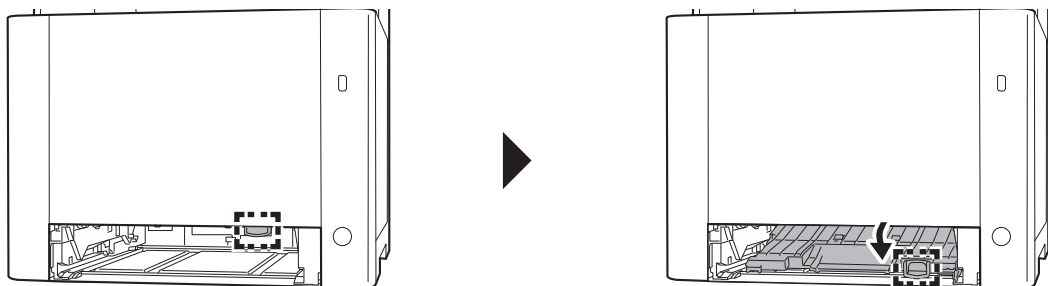
②



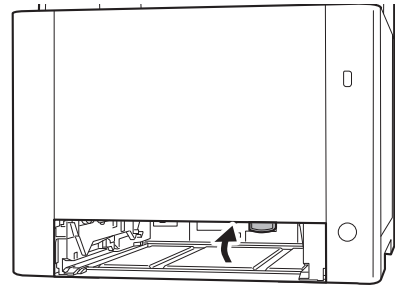
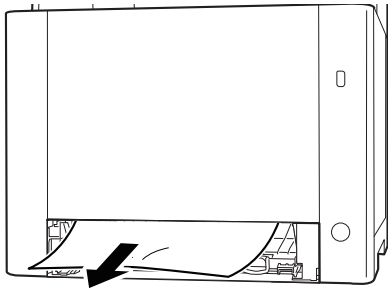
③



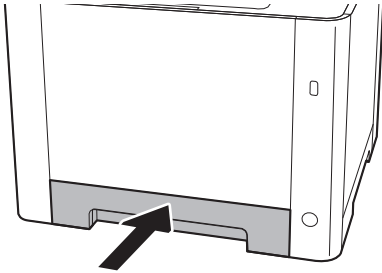
④



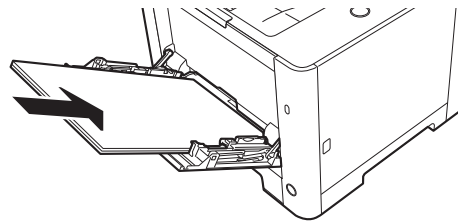
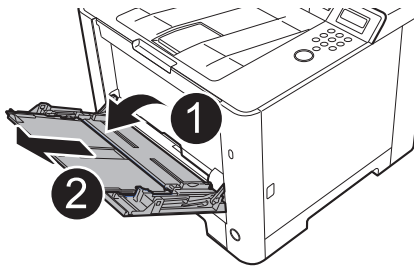
5



6

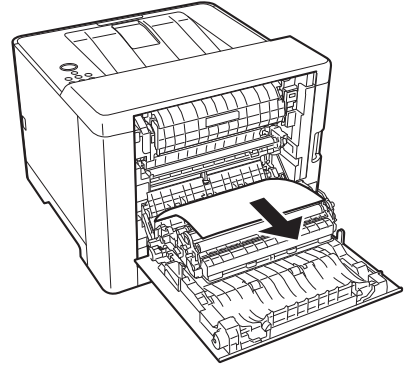
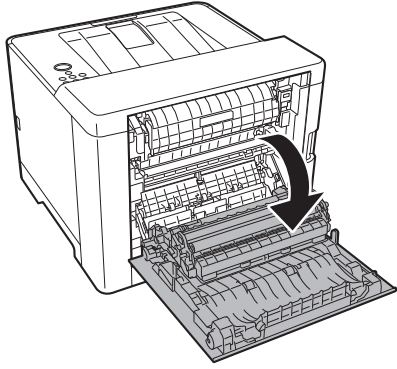


7

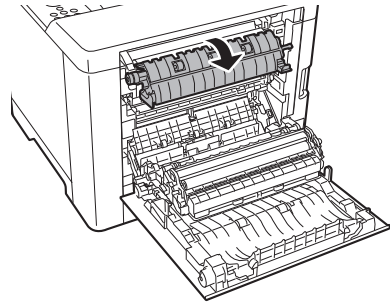
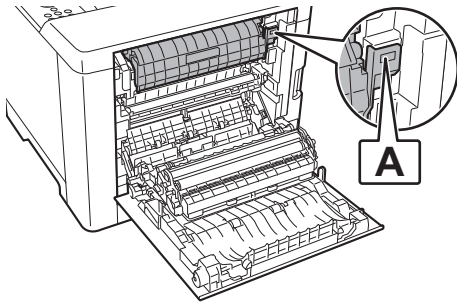


**D**

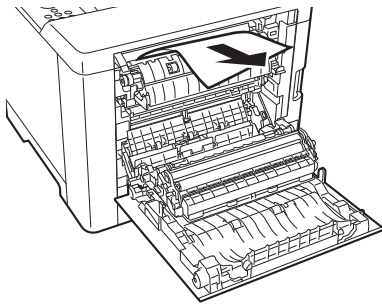
①



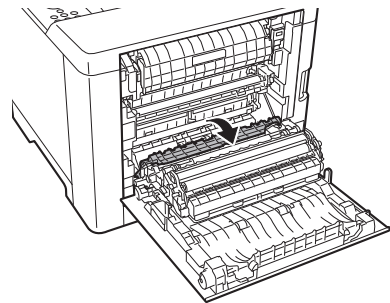
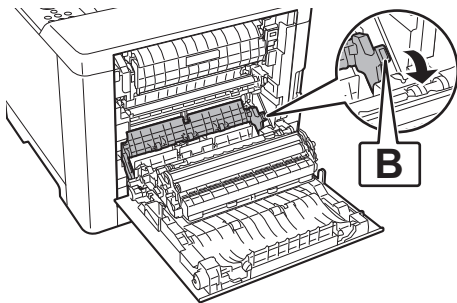
②



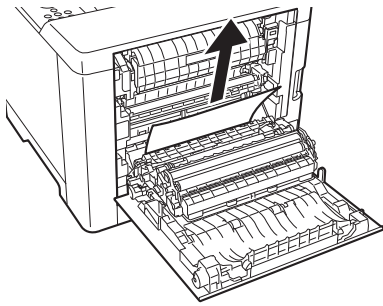
③



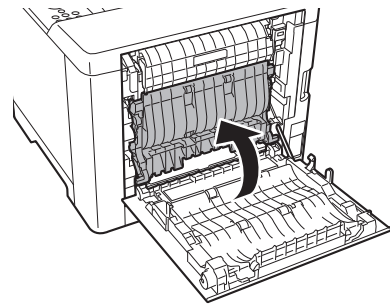
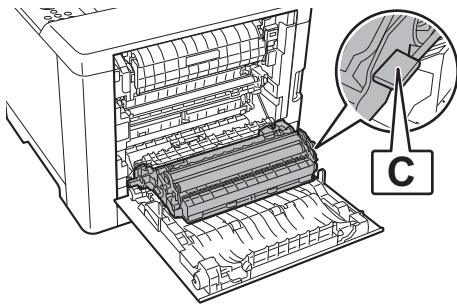
④



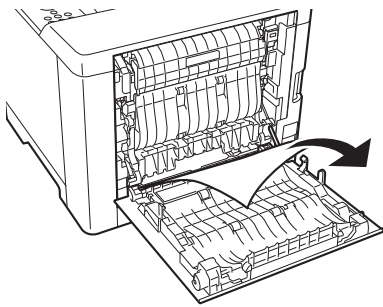
5



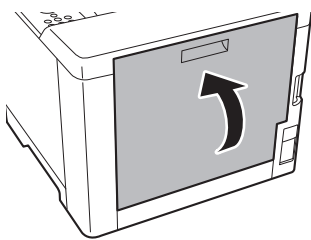
6



7



8



MEMO



**QUALITY  
CERTIFICATE**

This machine has passed  
all quality controls and  
final inspection.

