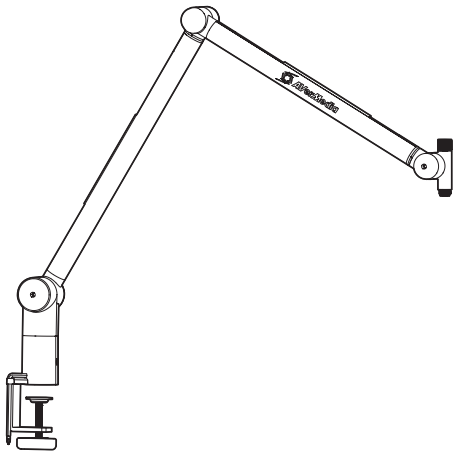


## Live Streamer ARM BA311

### Quick Guide



English	Čeština
Deutsch	Русский
Français	ภาษาไทย
Italiano	繁體中文
Español	简体中文
Nederlands	한국어
Polski	日本語

## Disclaimer

All pictures contained in this documentation are example images only. The images may vary depending on the product and software version. Information presented in this documentation has been carefully checked for reliability; however, no responsibility is assumed for inaccuracies. The information contained in this documentation is subject to change without notice.

## Copyright and Trademark Information

© 2021 by AVerMedia Technologies, Inc. All rights reserved. No part of this publication, in whole or in part, may be reproduced, transmitted, transcribed, altered or translated into any language in any form by any means without the written permission of AVerMedia Technologies, Inc. Information and specification contained in this manual are subject to change without notice and do not represent a commitment on the part of AVerMedia.

For more information, please visit [www.avermedia.com](http://www.avermedia.com).

AVerMedia is a trademark or registered trademark of AVerMedia Technologies, Inc.

## Headquarters

Address No.135, Jian 1st Rd., Zhonghe Dist., New Taipei City 23585, Taiwan

Website [www.avermedia.com](http://www.avermedia.com)

Support [www.avermedia.com/support](http://www.avermedia.com/support)

Telephone +886-2-2226-3630

## US Office

Address 4038 Clipper Ct., Fremont, CA 94538, United States

Website [www.avermedia-usa.com](http://www.avermedia-usa.com)

## Europe Office

Address Hanauer Landstrasse 291 B, 60314 Frankfurt Hessen, Germany

## 國際總部

地址 23585 新北市中和區建一路 135 號

網址 [www.avermedia.com](http://www.avermedia.com)

支援 [www.avermedia.com/support](http://www.avermedia.com/support)

電話 +886-2-2226-3630

## 中国子公司

地址 上海市静安区武宁南路 488 号智慧广场 1510 室

网址 [www.avermedia.com.cn](http://www.avermedia.com.cn)

电话 +86-21-52987985

## Japan Office

Address 1-8 Akihabara, Taito-ku, Tokyo TOWA Akihabara Building 10th floor

Website [www.avermedia.co.jp/](http://www.avermedia.co.jp/)

Support [www.avermedia.co.jp/support](http://www.avermedia.co.jp/support)

## ⚠ Important Safety Instructions

1. Read these instructions.
2. Keep these instructions.
3. Follow all instructions.
4. Heed all warnings.
5. Do not use the apparatus on uneven or unstable surfaces.
6. Unplug the apparatus before cleaning. Clean only with a dry cloth.
7. Use the apparatus within ambient temperatures 32–104°F (0–40°C).
8. Do not place heavy objects on the apparatus.
9. Do not install near heat sources such as radiators or stoves.
10. Only use the attachments and accessories specified by the manufacturer.
11. Do not modify or disassemble the apparatus in any way.
12. Refer all servicing to AVerMedia Customer Service.
13. Do not dispose the apparatus as general household waste. Dispose in accordance with local environmental laws.

## ⚠ 重要安全說明

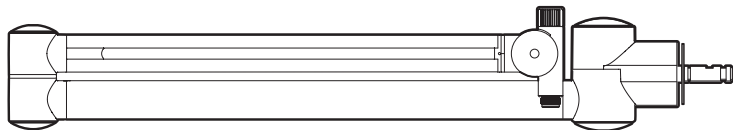
1. 仔細閱讀這些說明。
2. 妥善保存這些說明。
3. 遵守所有的指示。
4. 注意所有的警告。
5. 請勿將本產品安裝於不平穩的表面。
6. 清潔前請拔除電源。僅使用乾布清潔。
7. 請於規格溫度範圍 32–104°F (0–40°C) 使用本產品。
8. 請勿放置重物於本產品上。
9. 請勿安裝於熱源附近如暖器或火爐旁。
10. 僅使用製造商指定的配件及零件。
11. 請勿以任何方式改造或拆解本產品。
12. 如需維修請洽本公司客服人員。
13. 請勿當作家庭垃圾任意丟棄。請遵從當地環境法規妥善處理。

## ⚠ 重要安全说明

1. 仔细阅读这些说明。
2. 妥善保存这些说明。
3. 遵守所有的指示。
4. 注意所有的警告。
5. 请勿将本产品安装于不平稳的表面。
6. 清洁前请拔除电源。仅使用干布清洁。
7. 请于规格温度范围 32–104°F (0–40°C) 使用本产品。
8. 请勿放置重物于本产品上。
9. 请勿安装于热源附近如暖器或火炉旁。
10. 仅使用制造商指定的配件及零件。
11. 请勿以任何方式改造或拆解本产品。
12. 如需维修请洽本公司客服人员。
13. 请勿当作家庭垃圾任意丢弃。请遵从当地环境法规妥善处理。

## Inside the Box

These are what you'll find in the box:



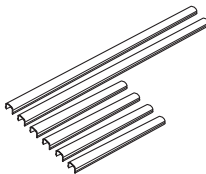
Live Streamer ARM



C-Clamp



Crosshead  
Hex Key

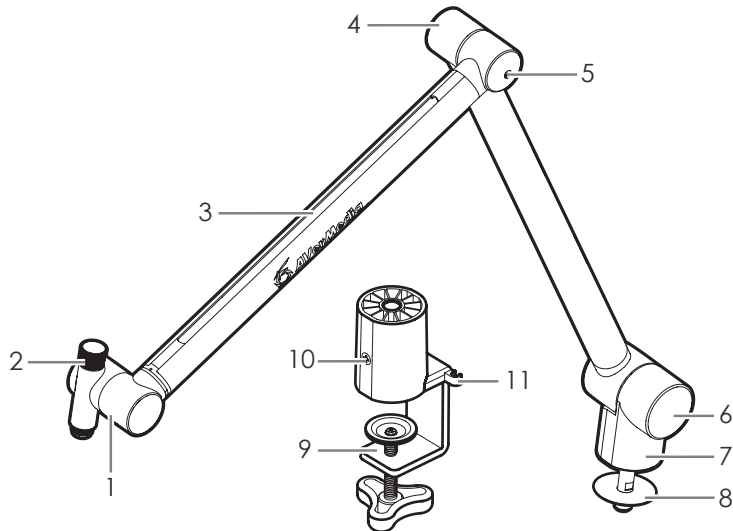


Cord Cover  
( 7.5 cm/2.95 in x 4,  
15.0 cm/5.90 in x 2)



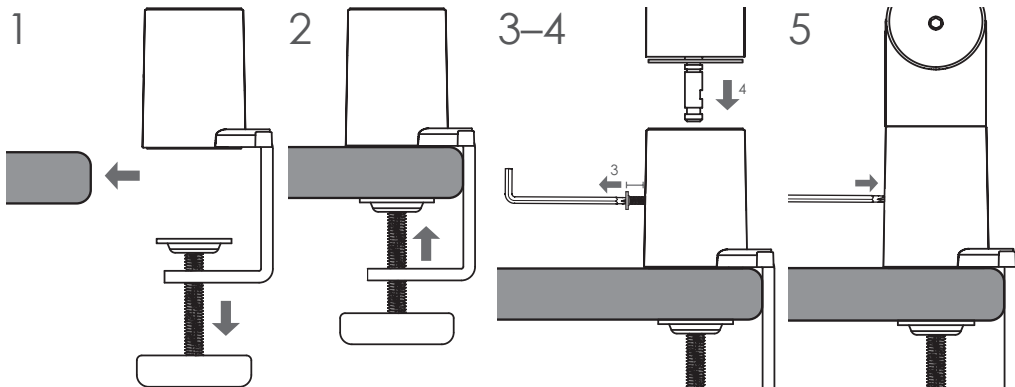
Quick Guide

## Parts and Ports

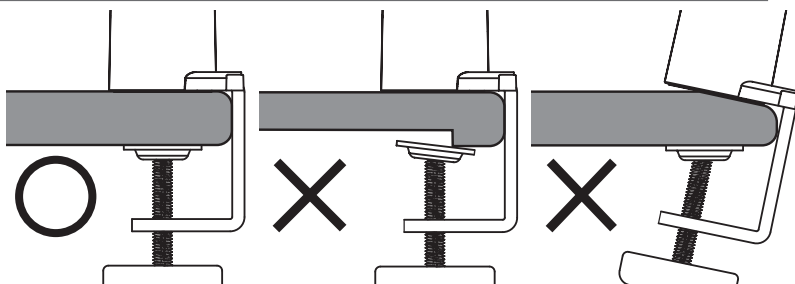


- |                    |  |                             |
|--------------------|--|-----------------------------|
| 1 Tip Joint        | 5 Middle Joint Friction Adjustment<br>Clockwise: Tighten Joint<br>Counterclockwise: Loosen Joint | 9 C-Clamp                   |
| 2 Attachment Screw | 6 Base Joint   | 10 Locking Screw            |
| 3 Cord Channel     | 7 Arm  | 11 Crosshead Hex Key Holder |
| 4 Middle Joint     | 8 Washer   |                             |

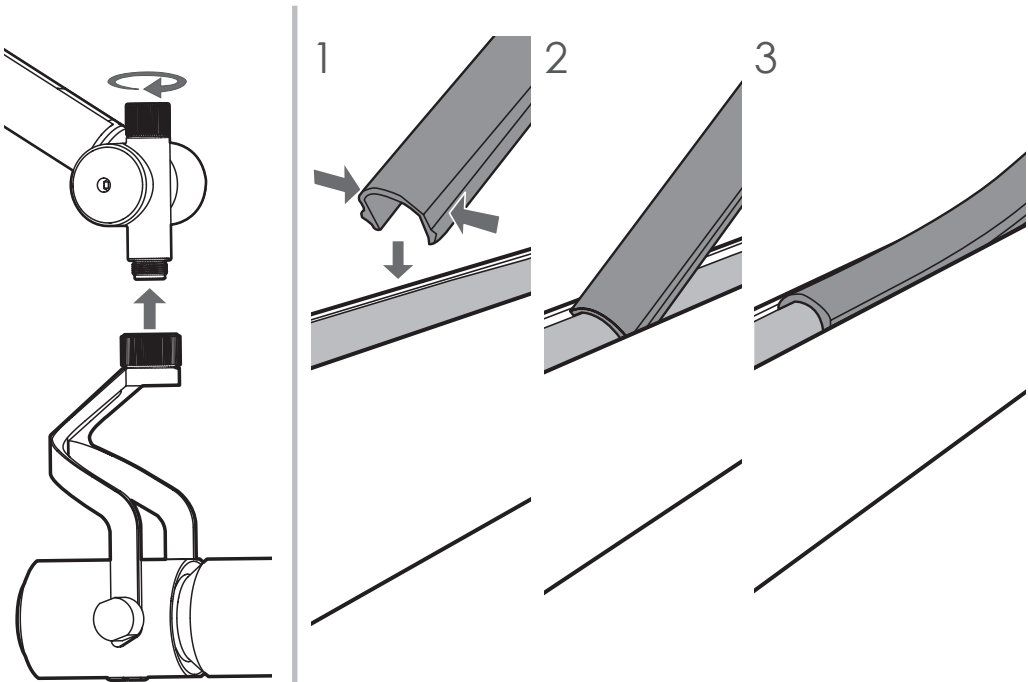
## Installation



Note: Make sure the c-clamp sits flush on the top, bottom, and edge surfaces of your desk. Improper installation may lead to injuries.

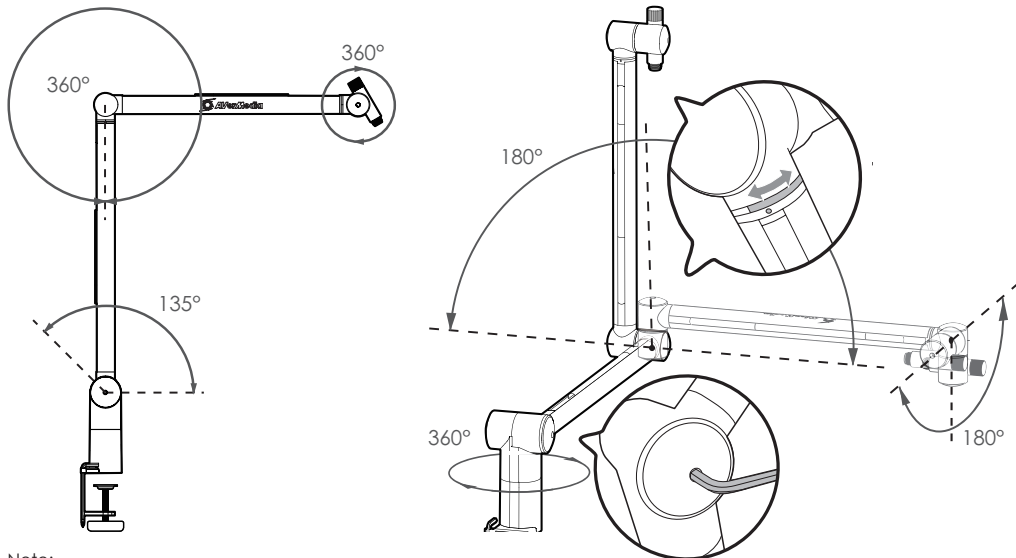


## Connecting A Mic. & Applying A Cord Cover





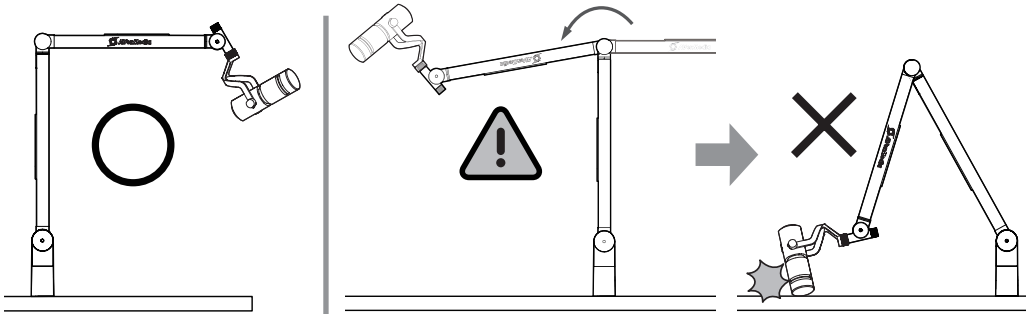
## Rotation Angles



### Note:

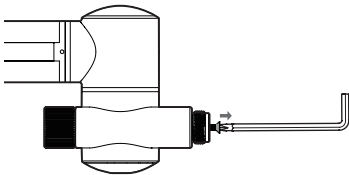
1. Rotate according to the specified angles to avoid excessive stress or damages on the joints. The tip and middle joints also provide limit stripes (gray) and marks for making clear and safeguarded rotations.
2. Do not attach a device that exceeds the maximum hold weight (see specifications).
3. It is recommended to position the lower arm horizontally with its cord channel facing upward before rotating the upper arm.
4. The Live Streamer ARM has an internal spring system to provide additional tension, so make sure to use the ARM with its cord channels facing upward/outward and tighten each joint as needed using the provided Crosshead Hex Key.

5. Be aware while adjusting the ARM from a position with its cord channels facing upward/outward to a position facing downward/inward, as the lack of spring support may result in the ARM and mic tilting over and hitting the desk, causing damages.

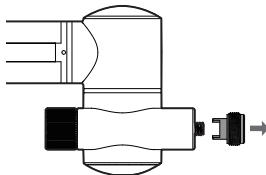


## Connecting A Webcam

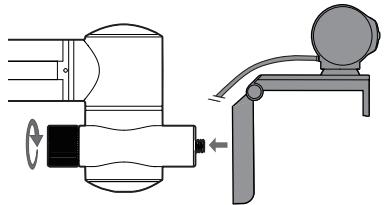
1



2



3



## More Info

For more information, visit our webpage at <http://q.avermedia.com/BA311> or scan this QR code.



## Specifications

Boom Type	Tube-style
Max. Hold Weight	1.8 kg / 4.0 lbs
Cable Management	Hidden-channel
Max. Reach with C-Clamp	Horizontal: 87 cm / 34.3 in Vertical: 100 cm / 39.4 in
Adapter	Mic: 5/8"-27 Webcam: 1/4"-20
Weight	Arm: 1,443 g (50.9 oz) C-Clamp: 490.6g (17.3 oz)

Note: Specifications are subject to change without prior notice. Please refer to our webpage for the latest details.

## Deutsch

### Verpackungsinhalt

Inhalt der Schachtel:

- Live Streamer ARM
- C-Klemme
- Innensechskantschlüssel
- Kabelabdeckung (7,4 cm x 4, 15,0 cm x 2)
- Schnellanleitung

### Teile und Anschlüsse

1. Kippgelenk
2. Schraube
3. Kabelkanal
4. Mittelgelenk
5. Mittelgelenk-Reibungsanpassung  
Uhrzeigersinn: Gelenk anziehen

- Gegen den Uhrzeigersinn: Gelenk lösen
6. Sockelgelenk
  7. Arm
  8. Unterlegscheibe
  9. C-Klemme
  10. Sicherungsschraube
  11. Sechskantschlüsselhalter

### Installation

Hinweis: Sicherstellen, dass die C-Klemme bündig auf Oberseite, Unterseite und an den Kantenflächen des Schreibtisch sitzt. Bei fehlerhafter Montage besteht Verletzungsgefahr.

### Mikrofon anschließen und Kabelabdeckung

#### Drehwinkel

Hinweis:

1. In den angegebenen Winkeln drehen, um Schäden der Gelenke zu vermeiden. Die Spitze und die mittleren Gelenke sind mit Begrenzungsstreifen (grau) und Markierungen für klare und geschützte Drehungen ausgestattet.
2. Keine Geräte montieren, welche die maximale Tragkraft überschreiten (siehe technische Daten).
3. Es wird empfohlen, den unteren Arm vor der Drehung des oberen Arms

- horizontal so zu positionieren, dass der Kabelkanal nach oben zeigt.
- Das interne Federsystem von Live Streamer ARM bietet zusätzliche Spannung, damit ARM mit den Kabelkanälen nach oben/außen genutzt wird. Ziehen Sie die einzelnen Gelenke mit dem beiliegenden Sechskantschlüssel an.
  - Passen Sie ARM so an, dass die Kabelkanäle nach oben/außen in eine Position nach unten/innen zeigen. Sonst lässt die Federkraft nach, ARM und Mikrofon können ggf. umkippen und dann den Schreibtisch beschädigen.

## Webcam anschließen

### More Info

Für weitere Informationen besuchen Sie bitte unsere Webseite unter: <http://q.avermedia.com/BA311> oder scannen Sie den QR-Code.

## Français

### Contenu du Coffret

Contenu de la boîte:

- Live Streamer ARM
- Pince de fixation
- Clé hexagonale
- Amplitude du Cordon ( 7,5 cm/2,95 pouces x 4, 15,0 cm/5,90 pouces x 2)
- Guide de démarrage rapide

### Présentation du produit

1. Joint d'extrémité

2. Vis de fixation
3. canal de câble
4. Joint centrale
5. Réglage du joint central par friction  
Dans le sens des aiguilles d'une montre : Serrer l'articulation  
Sens inverse des aiguilles d'une montre : Desserrer l'articulation
6. Joint de base
7. Arm
8. Washer
9. Pince de fixation
10. vis de fixation
11. cache câble clé exagonale

### Installation

Remarque : Assurez-vous que la pince en forme de c repose à plat sur les surfaces supérieures, inférieures et les bords de votre bureau. Une installation incorrecte peut entraîner des blessures.

### Connexion d'un micro et pose d'une amplitude du cordon

### Angle de rotation

Note:

1. Tournez selon les angles spécifiés pour éviter des contraintes excessives ou des dommages sur les articulations. Les joints de pointe et du milieu fournissent également des bandes limites (grises) et des marques pour des rotations claires et sécurisées.
2. N'attachez pas un dispositif qui dépasse le poids maximal de maintien (voir les spécifications).
3. Il est recommandé de positionner le bras inférieur à l'horizontale avec son canal de cordon vers le haut avant

- de faire pivoter le bras supérieur.
4. Le Live Streamer ARM dispose d'un système de ressort interne pour fournir une tension supplémentaire, alors assurez-vous d'utiliser le ARM avec ses canaux de cordon orientés vers le haut/vers l'extérieur et serrez chaque joint au besoin à l'aide de la clé hexagonale en croix fournie.
5. Faites attention lors du réglage de l'ARM d'une position avec ses canaux de cordon orientés vers le haut/l'extérieur à une position orientée vers le bas/l'intérieur, car le manque de support du ressort peut entraîner le basculement de l'ARM et du micro et heurter le bureau, causant des dommages.

## Connectez une Webcam

### Plus d'informations

Pour plus d'informations, visitez notre page web <http://q.avermedia.com/BA311> ou scannez ce code QR.

## Italiano

### Contenuto della scatola

Contenuto:

- Live Streamer ARM
- Gancio a C
- Chiave esagonale a croce
- Copri-cavo (7,5 cm/2,95 in x 4, 15,0 cm/5,90 in x 2)
- Guida rapida

### Parti e porte

1. Giunto a punta

- Vite di fissaggio
- Canale del cavo
- Giunto centrale
- Regolazione dell'attrito del giunto centrale  
In senso orario: Serrare il giunto  
In senso antiorario: Allentare il giunto
- Snodo di base
- Braccio
- Rondella
- Gancio a C
- Vite di blocco
- Supporto chiave esagonale a croce

## Installazione

Nota: Verificare che il gancio a C sia a filo sulle superfici superiore, inferiore e sui bordi della scrivania. Un'installazione impropria può causare lesioni.

## Collegamento di un microfono & applicazione di un copri-cavo

### Angoli di rotazione

Nota:

- Ruotare secondo gli angoli specificati per evitare stress eccessivi o danni ai giunti. I giunti di punta e centrali forniscono anche strisce limite (colore: grigio) e segni per effettuare rotazioni chiare e protette.
- Non fissare a un dispositivo che superi il peso massimo di tenuta (cfr. specifiche).
- Consigliamo di posizionare il braccio inferiore in orizzontale con il suo canale per il cavo rivolto verso l'alto prima di ruotare il braccio superiore.
- Il BRACCIO del dispositivo Live

Streamer ha un sistema a molla interno per fornire ulteriore tensione, quindi accertarsi di usare il BRACCIO con i canali per i cavi rivolti verso l'alto/il basso. Verificare inoltre di stringere ogni giunto come necessario usando la chiave esagonale a croce fornita in dotazione.

- Prestare attenzione in fase di regolazione del BRACCIO da una posizione con i canali del cavo rivolti verso l'alto/esterno a una posizione rivolta verso il basso/interno, dato che la mancanza di supporto a molla può fare in modo che il BRACCIO e il microfono si inclinino e colpiscono la scrivania, causando danni.

## Collegamento di una webcam

### Maggiori informazioni

Per maggiori informazioni, visita la nostra pagina web <http://q.avermedia.com/BA311> o fai la scansione di questo codice QR.

Español

### Dentro de la caja

Esto es lo que encontrará en la caja:

- Live Streamer ARM
- Abrazadera en C
- Llave hexagonal de cruceta
- Cubierta de Cable (7.5cm/2.5" x 4, 15.0cm/5.90" x 2)
- Guía rápida

### Componentes del producto

- Junta de Punta

- Tornillo de Fijación
- Canal para Cable
- Junta Media  
En el sentido de la fricción de la junta media  
apriete la junta  
En sentido antihorario: aflojar la articulación
- Junta Base
- Brazo
- Arandela
- Abrazadera en C
- Tornillo de Bloqueo
- Boquilla para la llave hexagonal de cruceta

## Instalación

Nota: asegúrese de que la abrazadera en C quede al ras en las superficies superior, inferior y de los bordes de su escritorio. Una instalación incorrecta puede provocar lesiones.

## Conexión de un micrófono & Aplicación de una funda para cable

### Ángulos de Rotación

Nota :

- Gire según los ángulos especificados para evitar tensiones excesivas o daños en las juntas. Las juntas de la punta y del medio también proporcionan franjas de límite (grises) y marcas para hacer rotaciones claras y protegidas.
- No conecte un dispositivo que exceda el peso máximo de sujeción (consulte las especificaciones).

3. Se recomienda colocar la parte inferior del brazo horizontalmente con el canal del cable hacia arriba antes de girar la parte superior del brazo.
4. El Live Streamer ARM tiene un sistema de resorte interno para proporcionar tensión adicional, así que asegúrese de usar el ARM con sus canales de cable hacia arriba / hacia afuera y apriete cada unión según sea necesario usando la llave hexagonal de cruceta provista.
5. Tenga en cuenta al ajustar el ARM desde una posición con los canales del cable hacia arriba / hacia afuera a una posición hacia abajo / hacia adentro, ya que la falta de soporte del resorte puede provocar que el ARM y el micrófono se vuelquen y golpeen el escritorio, causando daños.

## Conexión de una Webcam

### Más Información

Para más información, visite nuestra página web <http://q.avermedia.com/BA311> o escanee este código QR.

## Nederlands

### In de doos

Dit is wat u in de doos zult vinden:

- Live Streamer ARM
- C-klem
- Kruiskop inbusseutel
- Kabelafdekking (4x 7,5 cm, 2x 15,0 cm)
- Beknopte handleiding

### Onderdelen en poorten

1. Puntverbinding
2. Bevestigingsschroef
3. Kabelkanaal
4. Middenverbinding
5. Afstelling van de wrijving van de middenverbinding  
Rechtsom: verbinding vastdraaien  
Linksom: verbinding losdraaien
6. Basisverbinding
7. Arm
8. Sluitring
9. C-klem
10. Borgschroef
11. Houder kruiskop inbusseutel

### Installatie

Opmerking: zorg dat de c-klem vlak op de bovenzijde, de onderzijde en de randen van uw bureau geplaatst is. Onjuiste installatie kan leiden tot letsel.

### Een microfoon aansluiten een een kabelafdekking aanbrengen

### Draaihoeken

Opmerking:

1. Roteer de aangegeven hoeken om overmatige belasting of beschadiging van de verbindingen te voorkomen. Op de punt en de middelste verbindingen zijn ook begrenzingen (grijs) en merktekens aangebracht voor duidelijke en veilige rotaties.
2. Bevestig geen apparaten die het maximale draaggewicht overschrijden (zie specificaties).
3. Het wordt aanbevolen de onderste

arm horizontaal te plaatsen met het kabelkanaal naar boven gericht, alvorens de bovenste arm te draaien.

4. De Live Streamer ARM heeft een intern veersysteem voor extra spanning, dus zorg dat u de ARM gebruikt met de snoerkanalen naar boven/ buiten gericht en draai elk gewricht naar wens vast met de bijgeleverde kruiskop inbusseutel.
5. Let op als de snoerkanalen de ARM naar boven/buiten zijn gericht en u deze naar beneden/binnen wilt richten. Door het gebrek aan veerondersteuning kunnen de ARM en de microfoon kantelen en tegen het bureau stoten, hetgeen schade kan veroorzaken.

### Een webcam aansluiten

### Meer informatie

Ga voor meer informatie naar onze webpagina <http://q.avermedia.com/BA311> of scan deze QR-code.

## Polski

### W pudełku

W opakowaniu znajdują się:

- Live Streamer ARM
- Obejma
- Klucz do wkrętów krzyżakowych
- Osłona przewodu (7,5 cm/2,95" x 4, 15,0 cm/5,90" x 2)
- Skrócona instrukcja obsługi

### Części i złącza

1. Przegub końcówki

2. Śruba mocująca
3. Kanał przewodu
4. Przegub środkowy
5. Regulacja tarcia przegubu środkowego  
Zgodnie z ruchem wskazówek zegara: dokręcanie przegubu  
Przeciwnie do ruchu wskazówek zegara: luzowanie przegubu
6. Przegub podstawy
7. Ramię
8. Podkładka
9. Obejma
10. Śruba blokująca
11. Uchwyt na klucz do wkrętów krzyżakowych

## Montaż

Uwaga: Upewnij się, że obejma przylega równo do górnej, dolnej i bocznej powierzchni biurka. Nieprawidłowy montaż może prowadzić do obrażeń.

## Podłączanie mikrofonu i nakładanie osłony przewodu

### Kąty obrotu

Uwaga:

1. Obracać zgodnie z podanymi kątami, aby uniknąć nadmiernych naprężeń lub uszkodzeń połączeń. Na końcówce i przegubie środkowym znajdują się również paski graniczne (szare) i oznaczenia do wykonywania wyraźnych i bezpiecznych obrotów.
2. Nie należy mocować urządzenia, które przekracza maksymalną nośność (patrz specyfikacje).
3. Zaleca się, aby przed obróceniem

- górnego ramienia ustawić dolne ramię poziomo z kanałem na przewody skierowanym do góry.
4. Na końcówce i przegubie środkowym znajdują się również paski graniczne (szare) i oznaczenia do wykonywania wyraźnych i bezpiecznych obrotów. Ramię Live Streamer ARM ma wewnętrzny system sprężyn, który zapewnia dodatkowe napięcie, dlatego należy używać ramienia z kanałami na przewody skierowanymi w górę/na zewnątrz i dokręcić każde złącze w razie potrzeby za pomocą dostarczonego klucza krzyżakowego sześciokątnego.
  5. Należy zachować ostrożność podczas regulacji położenia ramienia z pozycji z kanałami przewodów skierowanymi do góry/na zewnątrz do pozycji skierowanej do dołu/wewnątrz, ponieważ brak podparcia sprężynowego może spowodować przechylenie ramienia i mikrofonu oraz ich uderzenie o biurko, co może doprowadzić do uszkodzenia urządzenia.

## Podłączanie kamery

### Więcej informacji

Aby uzyskać więcej informacji, odwiedź naszą stronę internetową <http://q.avermedia.com/BA311> lub zeskanyj kod QR.

## Obsah balení

Následuje obsah balení:

- Live Streamer ARM
- C-svorka
- Křížový šestihránný klíč
- Kryt kabelu ( 7,5 cm/2,95 palce x 4, 15,0 cm/5,90 palce x 2 )
- Rychlý návod

## Popis částí

1. Kloub hrotu
2. Upevňovací šroub
3. Kanaál pro šňůru
4. Středový kloub
5. Nastavení tření středového kloubu  
Ve směru hodinových ručiček: Utahování kloubu  
Proti směru hodinových ručiček: Uvolnění kloubu
6. Základní kloub
7. Rameno
8. Podložka
9. C-svorka
10. Zajišťovací šroub
11. Držák šestihránného klíče s křížovou hlavou

## Instalace

Poznámka: Ujistěte se, že c-svorka sedí v jedné rovině s horní, spodní a okrajovou plochou stolu. Nesprávná instalace může vést ke zranění.

## Připojení mikrofonu a použití krytu kabelu

## Úhly natočení

Upozornění:

1. Otáčejte podle uvedených úhlů, aby nedošlo k nadměrnému namáhání nebo poškození spojů. Na hrotu a středovém kloubu jsou rovněž umístěny mezní proužky (šedé) a značky pro provádění jasného a zabezpečeného otáčení.
2. Nepřipevňujte zařízení, které překračuje maximální přídržnou hmotnost (viz specifikace).
3. Před otáčením horního ramene se doporučuje umístit spodní rameno do vodorovné polohy s kanálem pro šňůru směrem nahoru.
4. Přístroj Live Streamer ARM má vnitřní pružinový systém pro zajištění dodatečného napětí, proto se ujistěte, že přístroj ARM používáte s kanálky pro šňůru směrem nahoru/vně a každý kloub podle potřeby dotáhněte pomocí dodaného šestihranného klíče s křížovou hlavou.
5. Při nastavování zařízení ARM z polohy s kanály pro kabel směřujícími nahoru/vně do polohy směřující dolů/dovnitř dávejte pozor, protože nedostatečná podpora pružiny může vést k překlopení zařízení ARM a mikrofonu a jejich nárazu do stolu, což může způsobit poškození.

## Připojení webové kamery

### Další informace

Další informace najdete na webové adrese <http://q.avermedia.com/BA311> nebo naskenujte QR kód.

## Русский

### Комплектация

Вот что находится в комплекте поставки:

- Live Streamer ARM
- С-струбцина
- Шестигранный крестовой ключик
- Крышка шнура (7,5 см / 2,95 дюйма x 4, 15,0 см / 5,90 дюйма x 2)
- Краткое руководство

### Детали и порты

1. Шарнир крепления
2. Крепежный винт
3. Кабель-канал
4. Средний шарнир
5. Регулировка трения среднего шарнира  
По часовой стрелке: затянуть  
Против часовой стрелки: ослабить соединение
6. Шарнир основания
7. Плечо
8. Шайба
9. С-струбцина
10. Стопорный винт
11. Держатель шестигранного крестового ключика

### Установка

Примечание. Убедитесь, что с-образная струбцина плотно прилегает к верхней, нижней и краям стола. Неправильная установка может привести к травмам.

### Подключение микрофона и

## установка крышек шнура

### Углы поворота

Примечание:

1. Поверните на соответствующие углы, чтобы избежать чрезмерного напряжения или повреждения суставов. На конечном и среднем шарнирах также имеются ограничительные полосы (серые) и отметки для свободного и безопасного вращения.
2. Не крепите устройство, вес которого превышает максимально допустимый (см. технические характеристики).
3. Перед поворотом плеча рекомендуется расположить нижнее сочленение горизонтально - каналом для шнура вверх.
4. У Live Streamer ARM есть внутренняя пружинная система для обеспечения дополнительной упругости, поэтому убедитесь, что используете ARM так, чтобы его каналы для шнура были обращены вверх / наружу, и затяните каждое соединение по мере необходимости с помощью прилагаемого шестигранного крестообразного ключа.
5. Помните, что изменив положение штанги из положения, при котором каналы для шнура обращены вверх / наружу, в положение, направленное вниз / внутрь, будет отсутствовать пружинная опора и это может привести к опрокидыванию конструкции с



микрофоном ударам о стол, что приведет к его повреждению.

## Прикрепление веб-камеры

### Дополнительная информация

Для получения дополнительной информации посетите нашу веб-страницу <http://q.avermedia.com/BA311> или отсканируйте этот QR-код.

## ภาษาไทย

### ภายในกล่อง

สิ่งของในกล่อง:

- Live Streamer ARM
- ปากกาจับรูปตัว C
- กุญแจหัวหกเหลี่ยม
- ฝาครอบสายไฟ ( 7.5 ซม./2.95 นิ้ว x 4, 15.0 ซม./5.90 นิ้ว x 2 )
- คู่มือฉบับย่อ

### ชิ้นส่วนและพอร์ต

1. ขั้วต่อปลาย
2. สลักเกลียวที่แนบมาด้วย
3. ขั้วต่อสายไฟ
4. ขั้วต่อกลาง
5. การปรับความตึงของขั้วต่อกลาง  
หมุนตามเข็มนาฬิกา: ข้นขั้วต่อ  
หมุนทวนเข็มนาฬิกา: คลายขั้วต่อ
6. ขั้วต่อฐาน
7. แขน
8. วงแหวนสปริง
9. ปากกาจับรูปตัว C
10. การล็อกสลักเกลียว
11. ที่จับกุญแจหัวหกเหลี่ยม

### การติดตั้ง

หมายเหตุ:

ให้มั่นใจว่าจัดวางปากกาจับรูปตัว C ให้แนบกับด้านบนด้านล่าง และผิวขอบของโต๊ะทำงานของคุณ การติดตั้งที่ไม่เหมาะสมอาจทำให้เกิดการบาดเจ็บได้

## การเชื่อมต่อไมโครโฟนและการใช้ไฟ ครอมสายไฟ

### การหมุนหมุน

หมายเหตุ:

1. หมุนไปตามมุมที่เจาะจงเพื่อหลีกเลี่ยงความตึงหรือความเสียหายบนขั้วต่อส่วนปลายและขั้วต่อกลางที่ยังมีแถมจำกัด (สีเทา) และเครื่องหมุนเพื่อทำให้การหมุนชัดเจนและได้รับการป้องกัน
2. อย่าติดอุปกรณ์ที่เกินน้ำหนักที่จับได้สูงสุด (ดูข้อจำกัด)
3. แนะนำให้วางแขนส่วนล่างตามแนวนอนกับของสายไฟของแขน โดยหันหน้าขึ้นก่อนที่จะหมุนแขนส่วนบน
4. Live Streamer ARM มีระบบสปริงภายในเพื่อเพิ่มความตึงเพิ่มขึ้น ดังนั้น จึงควรให้แน่ใจว่าใช้ ARM กับช่องเก็บสายไฟที่หันขึ้นข้างบน/หันออกไปด้านนอก และขึ้นขั้วต่อแต่ละตัวให้แน่นตามที่ต้องการ โดยใช้กุญแจหัวหกเหลี่ยมที่ให้มา
5. ให้ระวังว่าในขณะที่ปรับ ARM จากตำแหน่งที่ขั้วต่อสายไฟหันขึ้นข้างบน/หันออกไปด้านนอกไปเป็นตำแหน่งที่หันหน้าลง/หันเข้าด้านใน เนื่องจากไม่มีตัวรองรับสปริงอาจส่งผลต่อ ARM และทำให้ไมค์เสียงและชนกับโต๊ะ ทำให้เกิดความเสียหายขึ้นได้

### การเชื่อมต่อเว็บแคม

### ข้อมูลเพิ่มเติม

สำหรับข้อมูลเพิ่มเติม สามารถเข้าชมได้ที่เว็บไซต์ <http://q.avermedia.com/BA311> หรือสแกน QR Code

## 繁體中文

### 包裝內容

- Live Streamer ARM
- C型夾
- 十字頭內六角扳手
- 線套 ( 7.5 cm/2.95 in x 4, 15.0 cm/5.90 in x 2 )
- 快速安裝手冊

### 外觀簡介

1. 前端關節
2. 固定螺絲
3. 線槽
4. 中間關節
5. 中間關節角度調整  
順時針：拴緊  
逆時針：鬆開
6. 尾端關節
7. 支架臂
8. 墊片
9. C型夾
10. 拴緊螺絲
11. 十字頭內六角扳手座

### 安裝

注意：C型夾必須平放在桌面的頂部・底部和邊緣。安裝不當可能會導致受傷。

### 安裝麥克風&安裝線套

### 調整角度

注意：

1. 依定角度旋轉支架以避免對旋轉點過度的

壓力。頂部和中部旋轉點也提供灰色條紋清楚標示旋轉角度。

2. 請勿連接超過最大固定重量的設備（請參閱規格）。
3. 建議在旋轉上臂之前，將下臂水平放置，使其線槽朝上。
4. Live Streamer ARM 內建的彈簧支架系統會提供額外的張力，因此在使用懸臂時，線槽必須朝上/朝外，並以提供的螺絲起子-六角板手拴緊每個旋轉點。
5. 請注意，將懸臂線槽從朝上/朝外的位置調整到朝下/朝內的位置時，因為缺少彈簧支撐可能會導致懸臂和麥克風傾斜並撞到桌子，造成損壞。

## 安裝網路攝影機

### 更多資訊

更多資訊，請參考 <http://q.avermedia.com/BA311> 或掃描 QR code。

## 简体中文

### 包裝內容

- Live Streamer ARM
- C型桌面夾
- 十字頭六角扳手
- 繩套 (7.5 cm x 4 · 15.0 cm x 2)
- 快速指南手冊

### 外觀簡介

1. 頂端接頭
2. 連接螺釘
3. 線槽
4. 轉接頭
5. 轉接頭力度調整  
順時針：拧紧接頭  
逆時針方向：松开接頭

6. 底座接頭
7. 懸臂
8. 墊圈
9. C型桌面夾
10. 鎖緊螺釘
11. 十字頭六角扳手

### 安裝

注意：確保C型夾與桌面、底部和邊緣表面齊平。安裝不當可能會導致人身傷害。

### 連接麥克風&使用繩套

#### 旋轉角度

注意：

1. 按規定角度旋轉，避免接頭受力過大或損壞。尖端和中間接頭也提供了限制條紋（灰色）和標記，以明確和保護懸臂。
2. 不要連接超過最大重量的設備（見規範）。
3. 在旋轉上臂之前，建議將下臂水平放置，使其繩槽朝上。
4. 活動拖纜臂有一個內部彈簧系統來提供額外的張力，因此確保使用支架時，其繩槽朝上/朝外，並需要使用提供的十字頭六角扳手拧紧每個接頭。
5. 請注意，將手臂從線槽朝上/朝外的位置調整到朝下/朝內的位置時，缺少彈簧支撐可能會導致手臂和麥克風傾斜並撞到桌子上，造成損壞。

### 連接網路攝像頭

### 更多信息

了解更多產品信息請進入官網 <http://q.avermedia.com/BA311>，或者掃描下方二維碼。

## 한국어

### 구성품

제품 박스에는 다음과 같은 내용물이 있습니다.

- Live Streamer ARM
- C-클램프
- 크로스헤드 육각 키
- 코드 커버 (7.5 cm/2.95 in x 4, 15.0 cm/5.90 in x 2)
- 퀵 가이드

### 부품과 포트

1. 팁 조인트
2. 부착 나사
3. 코드 채널
4. 미들 조인트
5. 중간 조인트 마찰 조정  
시계 방향: 조인트 조임  
시계 반대 방향: 조인트 풀기
6. 베이스 조인트
7. 암
8. 세탁기
9. C-클램프
10. 잠금 나사
11. 크로스헤드 육각 키 홀더

### 설치 방법

주의: C-클램프가 책상의 상단, 하단 및 가장자리 표면에 평평하게 놓이도록 하세요. 잘못 설치하면 부상을 입을 수 있습니다.

### 마이크 연결 & 코드 커버 적용

### 회전 각도

참고:

1. 지정된 각도에 따라 회전해 과도한 응력 또는 접합부의 손상을 방지합니다.

2. 최대 무게를 초과하는 장치를 부착하지 마세요(사양 참조).
3. 상단 암을 회전시키기 전에 코드 채널이 위쪽을 향하도록 하여 하단 암을 수평으로 위치시키는 것이 좋습니다.
4. 라이브 스트리머 앞에는 추가적인 장력을 제공하는 내부 스프링 시스템이 있으므로 제공된 크로스헤드 육각 키를 사용하여 필요에 따라 각 조인트를 조이세요.
5. 스프링 지지대가 부족할 경우 ARM이 기울어져 책상에 부딪혀 손상될 수 있으므로 코드 채널이 위/박을 향한 위치에서 아래/안쪽으로 향하는 위치로 ARM을 조정할 때 주의하세요.
3. 케이블 가이드
4. 조인트 (중앙)
5. 프리クション調整 (中央のジョイント)
  - ・時計回り：ジョイントを締めます
  - ・逆時計回り：ジョイントを緩めます
6. 조인트 (베이스)
7. 아ーム
8. 왓셔너
9. C형클램프
10. 固定ネジ
11. 六角レンチホルダー

### 製品セットアップ

※ご注意：C型클램프가机的上面、下面、および端面と同じ高さにあることを確認してください。不適切な設置は怪我につながる可能性があります。

## 웹캠 연결

### 추가 정보

자세한 내용을 저희 웹 페이지 <http://q.avermedia.com/BA311> 을 방문하거나 이 QR 코드를 스캔하세요.

## 日本語

### パッケージ内容物

- パッケージに、以下のものが含まれます。
- ・ Live Streamer ARM (Live Streamer ARM 本体)
  - ・ C型클램프
  - ・ 六角レンチ
  - ・ 코드카버 (7.5 cm / 2.95 in x 4, 15.0 cm / 5.9 in x 2)
  - ・ クイックガイド

### 本体各部の名称と機能

1. 조인트 ( 마이크의 마ウント部分)
2. 取り付けネジ

5. ARM의調節を行う際にケーブルガイドが下側/内側に向いてしまうと、スプリングが効かなくなりARMとマイクが傾き、デスクなどに当たり破損する場合がありますのでご注意ください。

### ウェブカメラを接続する

#### 詳しく

詳しくは製品ページ (<http://q.avermedia.com/BA311>) をご参照ください。

### マイクを接続する & ケーブルを収納する

#### 回転・角度調節

※ご注意：

1. 製品の破損を防ぐため、マイクホルダーと中央のアームには回転可能な範囲を示すグレーのマークがあります。
2. 最大装着重量を超えるデバイスを取り付けないでください(製品仕様をご参照ください)。
3. アーム上腕を回転させる前に、ケーブルガイドを上に向けてアーム下腕を水平に配置することをお勧めします。
4. Live Streamer ARMはスプリングを内蔵していますので、ご使用の際はケーブルガイドが上側/外側に向く様に設置し、付属の六角レンチでしっかり締めて固定してください。

Live Streamer ARM  
Model No.: BA311  
Boom Arm/麥克風支架/麥克風支架/マイクアーム  
Made in Taiwan/台灣製造/台灣製造/台灣製

[www.avermedia.com](http://www.avermedia.com)