



# MX360 RGB

## DUAL BLADES OF LIGHTNING ARGB MID TOWER

MX360 RGB features an attractive and awesome integration of ARGB lighting in the front panel with exclusive slashes of lightning. Mighty support for up to a 360mm radiator, a 315mm graphic card, and a 170mm CPU cooler deliver superior value for you.

## SIMPLE YET STUNNING

MX360 RGB's front panel combines fine metal and stunning ARGB LED strips illuminating. The minimalist design reveals extraordinary fascination. The 5V/3Pin ARGB connector is adaptable to any compatible motherboard for system-wide lighting synchronization. The styling decorative side vents bring powerful cooling performance.

## TOP-NOTCH COOLING

MX360 RGB's compact layout allows you to install six fans, a 360mm water cooling radiator, and a 170mm CPU cooler. This immense cooling potential will enable you to choose components freely.

## GREAT SUPPORT FOR COMPONENTS

Its advanced support for up to 315mm-long graphics cards, which allows you to enjoy the latest games with smooth framerates.

## CLEAN AND TIDY LOOKS

Unlike most massive tempered glass panels, the full-length PSU shroud presents a distinctive view of divided design. The full-length PSU cover also allows you to hide the cables, improve the internal airflow, and showcase a clean build!

## GLOBAL WARRANTY POLICY

### WARRANTY PERIODS OF COUGAR GAMING DEVICES

Product : COUGAR MX360 RGB

Warranty : 1 Year

- This warranty gives you specific legal rights. You may also have other rights granted under local law. These rights may vary.
- Only for electrical components.

### ДАТА ИЗГОТОВЛЕНИЯ ПРОДУКЦИИ

год и месяц изготовления продукции указаны в серийном номере продукта. последующие две цифры – месяц изготовления. (существует 2 способа определения даты изготовления, оба способа описаны ниже)

Ⓐ После S/N: первые две цифры означают год, вторые две – месяц изготовления. Например, S/N: H2202000001 означает, что товар был произведен в феврале 2022 года.

Ⓑ После S/N: если указаны буквы, то две буквы представляют цифры из таблицы ниже, и означают год, последующие две цифры – месяц изготовления. Например, S/N: DBB02REV1000001 означает, что товар был произведен в феврале 2022 года.

A	B	C	D	E	F	G	H	I	J
1	2	3	4	5	6	7	8	9	0

• Например, BB = 22 = 2022 год

## БЪЛГАРИЯ

• Подробни инструкции за употреба изтеглете от: <https://cougargaming.com/bg>



България QR код

• يجب تركيب كل قطعة بحذر و بمكانها المناسب.

• من يقوم بعمليه التركيب الشخص المختص فقط.

تعليمات التركيب و الامان:

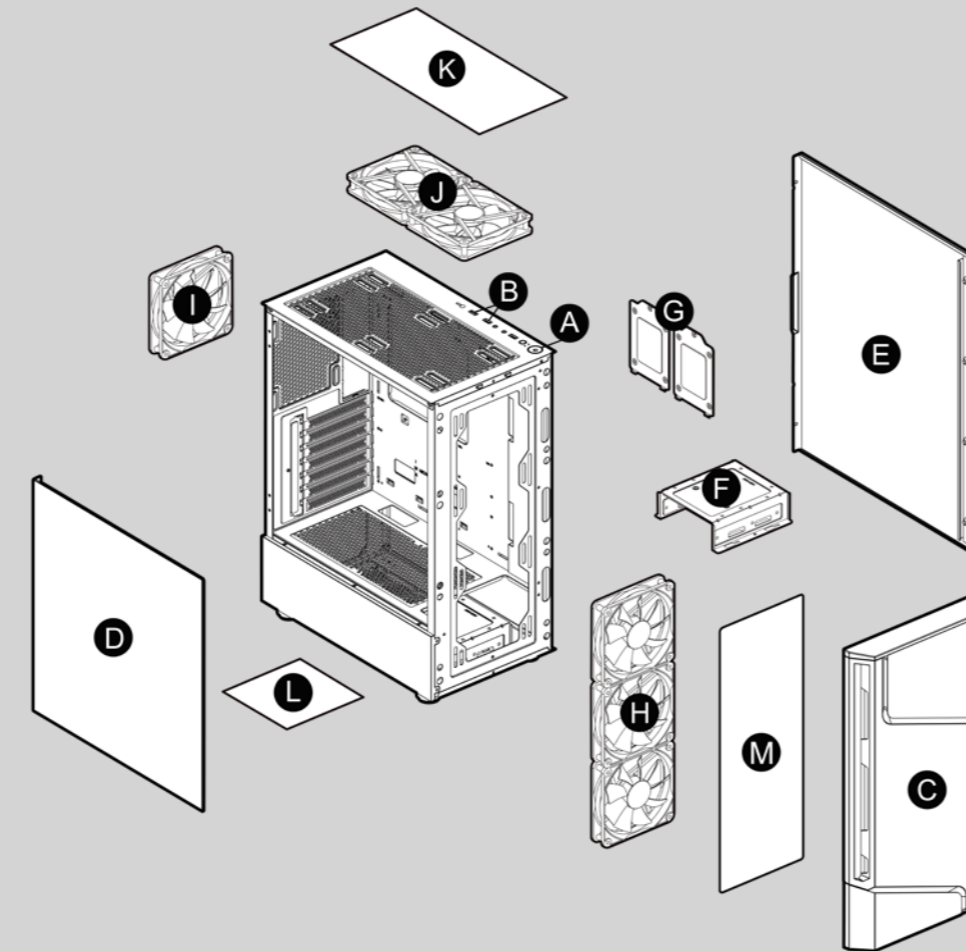
• عند التركيب أو التفكيك يجب التأكد من أن جميع الأسلاك موصولة عن الكهرباء.

• يجب اتخاذ الاحتراوات اللازمة لمنع التسعق الكهربائي.

• يجب ارتداء الملابس المناسبة أثناء تركيب/ تجميع الكمبيوتر.

## Assembly Drawing

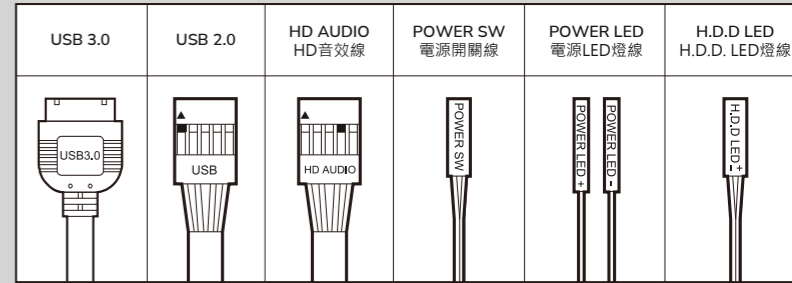
產品爆炸圖



- A** Power button / RGB button  
電源鍵 / RGB燈效切換鍵
- B** USB 3.0 / USB 2.0 / HD audio ports  
USB 3.0 / USB 2.0 / HD 音效孔
- C** Front panel  
前面板
- D** Tempered glass side panel  
玻璃左側板
- E** Right side panel  
右側板
- F** 3.5" HDD cage  
(compatible for 2.5" HDD/SSD)  
3.5" HDD 硬碟槽 (3.5" 硬碟槽可轉換為2.5" 硬碟槽)
- G** 2.5" HDD/SSD trays  
2.5" HDD/SSD托盤
- H** 3 x 120mm / 2 x 140mm fans for front panel  
(optional)  
前板支撐3 x 120mm / 2 x 140mm 風扇 (風扇為選配規格)
- I** 1 x 120mm fan for rear panel  
(120mm ARGB fan x 1 pre-installed)  
背板支撐1 x 120mm 風扇 (預裝120mm ARGB風扇 x 1)
- J** 2 x 120mm / 2 x 140mm fans for top panel  
(optional)  
上蓋支撐2 x 120mm / 2 x 140mm 風扇 (風扇為選配規格)
- K** Air filter for top panel  
上蓋防塵網
- L** Air filter for bottom panel  
底部防塵網
- M** Air filter for front panel  
前板防塵網

## Installing the I/O Connectors

I/O 線材接頭



## Accessory Kit

配件包

		Motherboard screws & 2.5" SSD screws 主機板螺絲 & 2.5" SSD螺絲	x21
		Power supply screws 電源螺絲	x6
		3.5" HDD screws 3.5" HDD螺絲	x8
		Stand-off for motherboard 主機板銅柱	x3
		Fan screws 風扇螺絲	x8
		Cable ties 束線帶	x5

Model Name 產品名稱	MX360 RGB	
Case Form Factor 機箱規格	Mid Tower 中塔機箱	
Motherboard Type 主機板類型	Mini ITX / Micro ATX / ATX	
Dimensions (WxHxD) 尺寸 (寬x高x深)	210(W) x 460(H) x 378(D) (mm) 8.3(W) x 18.1(H) x 14.9(D) (in)	
I/O Panel I/O 接孔	USB 3.0 x 2, USB 2.0 x 1, Mic x 1 / Audio x 1, RGB Button USB 3.0 x 2, USB 2.0 x 1, 麥克風接孔 x 1 / 音效接孔 x 1, RGB燈光控制鍵	
3.5" Drive Bay 3.5" 硬碟槽	2	
2.5" Drive Bay 2.5" 硬碟槽	2+1(converted from 3.5" drive bay) / (2 SSD trays included) 2+1 (3.5" 硬碟槽可轉換為1個2.5"硬碟槽) / (內附2個SSD硬碟架)	
Expansion Slots 擴充插槽	7	
Cooling Fan Support 散熱風扇系統	Front 前板	120mm x 3 / 140mm x 2
	Top 上蓋	120mm x 2 / 140mm x 2
	Rear 背板	120mm x 1 (120mm ARGB fan x 1 pre-installed) 120mm x 1 (預裝120mm ARGB風扇 x 1)
Maximum Number of Fans 最高風扇安裝數量	6 Max. 6 個	
Water Cooling Support 可安裝水冷系統	Front 前板	*360mm / 280mm / 240mm / 140mm / 120mm
	Top 上蓋	240mm / 120mm
	Rear 背板	120mm
Transparent Left Panel 透明左側蓋	Tempered Glass 鋼化玻璃	
RGB Sync with M/B 支援主機板RGB同步軟體	Yes 是	
Max. Graphics Card Length 最大顯示卡長度	315(mm) / 12.4(in)	
Max. CPU Cooler Height CPU 風扇最大高度	170 (mm) / 6.7 in	
Max. PSU Length 電源供應器最大長度	*160 (mm) / 6.3 in	

\* When install a 360mm radiator at the front, the maximum PSU length is 140mm.

\* 前板安裝 360mm 水冷排時 · 電源可安裝的最大長度為 140mm ·

## ENGLISH

- 5V ARGB motherboard synchronization
- Support for ATX motherboards
- Massive tempered glass side window
- Up to 315mm graphics cards
- Up to six fans and 170mm CPU cooler
- Up to a 360mm water cooling radiator

## DEUTSCH

- 5V ARGB-Motherboard-Synchronisation
- Unterstützung für ATX Motherboards
- Massives Seitenfenster aus gehärtetem Glas
- Bis zu 315 mm Grafikkarten
- Bis zu sechs Lüfter und 170 mm CPU-Kühler
- Bis zu 360 mm Wasserkühler

## SPANISH

- Sincronización de placa base ARGB de 5 V
- Soporte para placas base ATX
- Ventana lateral de vidrio templado masivo
- Tarjetas gráficas de hasta 315 mm
- Hasta seis ventiladores y enfriador de CPU de 170 mm
- Radiador de refrigeración por agua de hasta 360 mm

## ITALIAN

- Sincronizzazione scheda madre 5V ARGB
- Supporto per schede madri ATX
- Massiccio finestrino laterale in vetro temperato
- Schede grafiche fino a 315 mm
- Fino a sei ventole e dispositivo di raffreddamento della CPU da 170 mm
- Radiatore di raffreddamento ad acqua fino a 360 mm

## PORTUGUÊS

- Sincronização da placa-mãe 5V ARGB
- Supporte para placas-mãe ATX
- Janela lateral de vidro temperado maciço
- Placas gráficas de até 315 mm
- Até seis ventiladores e cooler para CPU de 170 mm
- Radiador de refrigeração de água de até 360 mm

## POLISH

- Synchronizację płyty głównej 5 V ARGB
- Obsługa płyt głównych ATX
- Masywna szyba boczna z hartowanego szkła
- Karty graficzne do 315 mm
- Do sześć wentylatorów i 170 mm chłodzenie procesora
- Do 360 mm chłodnicy wody chłodzącej

## FRANÇAIS

- Synchronisation de la carte mère ARGB 5V
- Prise en charge des cartes mères ATX
- Vitre latérale massive en verre trempé
- Cartes graphiques jusqu'à 315 mm
- Jusqu'à six ventilateurs et refroidisseur de processeur de 170 mm
- Jusqu'à un radiateur de refroidissement par eau de 360 mm

## RUSSIAN

- Синхронизацией материнской платы 5V ARGB
- Поддержка материнских плат ATX
- Массивное боковое окно из закаленного стекла
- Видеокарты до 315 мм
- До шесть вентиляторов и 170-мм кулер для процессора
- Радиатор водяного охлаждения диаметром до 360 мм

## 한국어

- 5V ARGB 마더 보드 동기화를
- ATX마더 보드 지원
- 대형 강화 유리 측면 창
- 최대 315mm 그래픽 카드
- 최대 6 개의 팬과 170mm CPU 쿨러
- 최대 360mm 수냉 라디에이터

## 日本語

- 5V ARGBマザーボード同期
- ATXマザーボードのサポート
- 巨大な強化ガラスのサイドウィンドウ
- 最大315mmのグラフィックカード
- 最大6つのファンと170mmのCPUクーラー
- 最大360mmの水冷ラジエーター

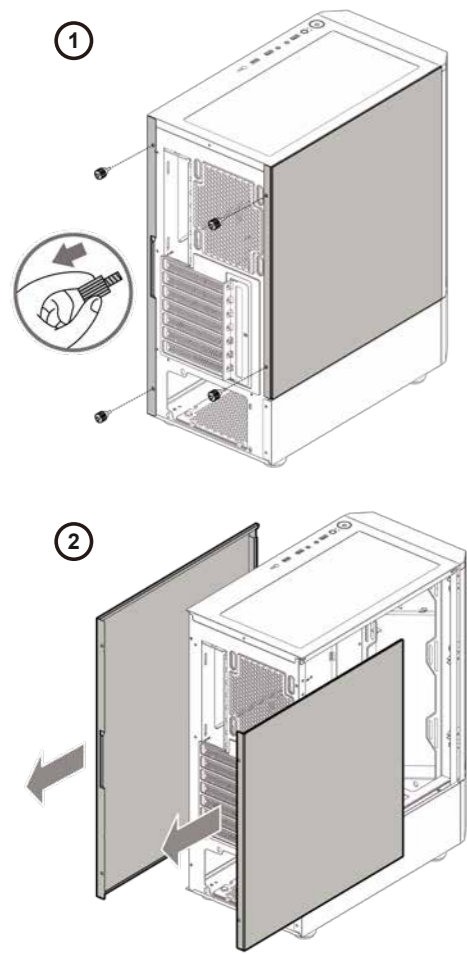
## 簡中

- 支援5V ARGB 主機板燈效同步控制功能
- 支持ATX 主板
- 全景鋼化玻璃側窗
- 最高支援315mm 顯卡
- 最高支援6個風扇和170mm CPU 散熱器
- 最高支援360mm 水冷排

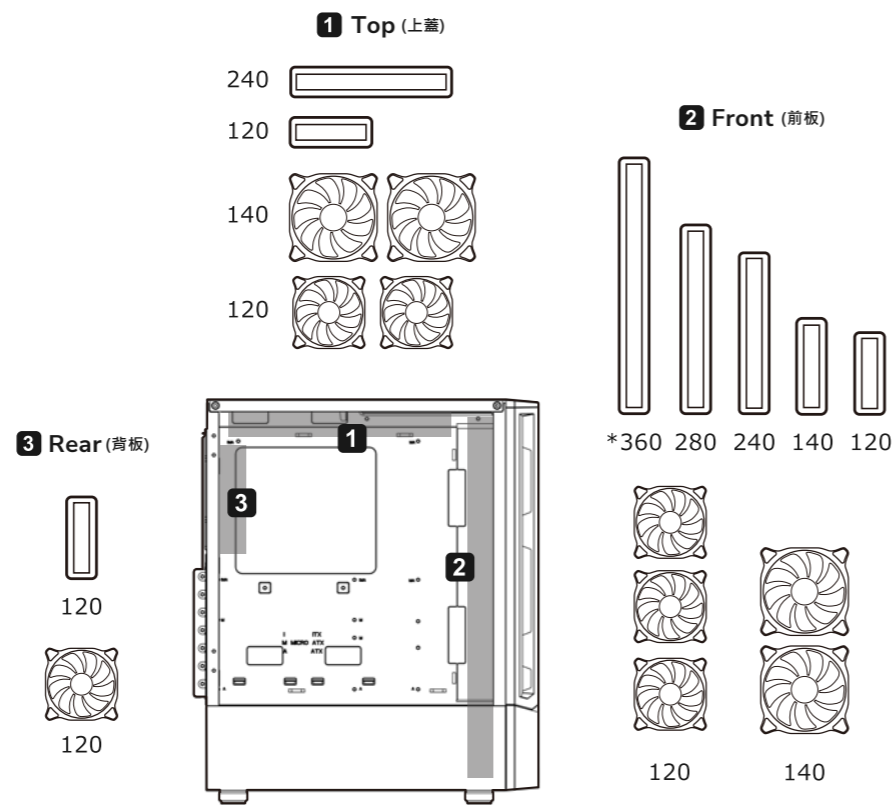
## 繁體中

- 支援5V ARGB 主機板燈效同步控制功能
- 支援ATX 主機板
- 全景鋼化玻璃側窗
- 最高支援315mm 顯卡
- 最高支援6個風扇和170mm CPU 散熱器
- 最高支援360mm 水冷排

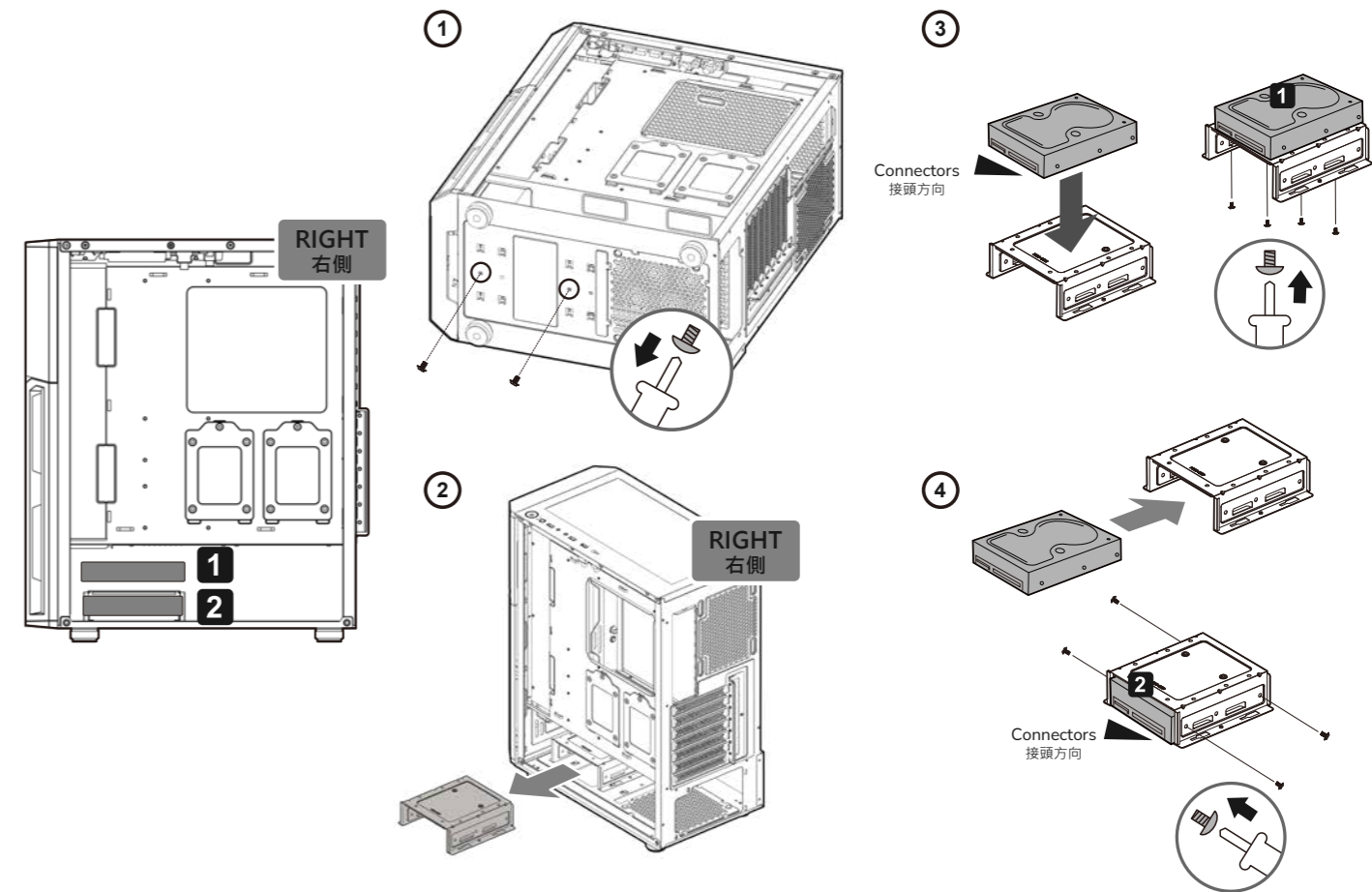
Removing the side panels 側板拆卸說明



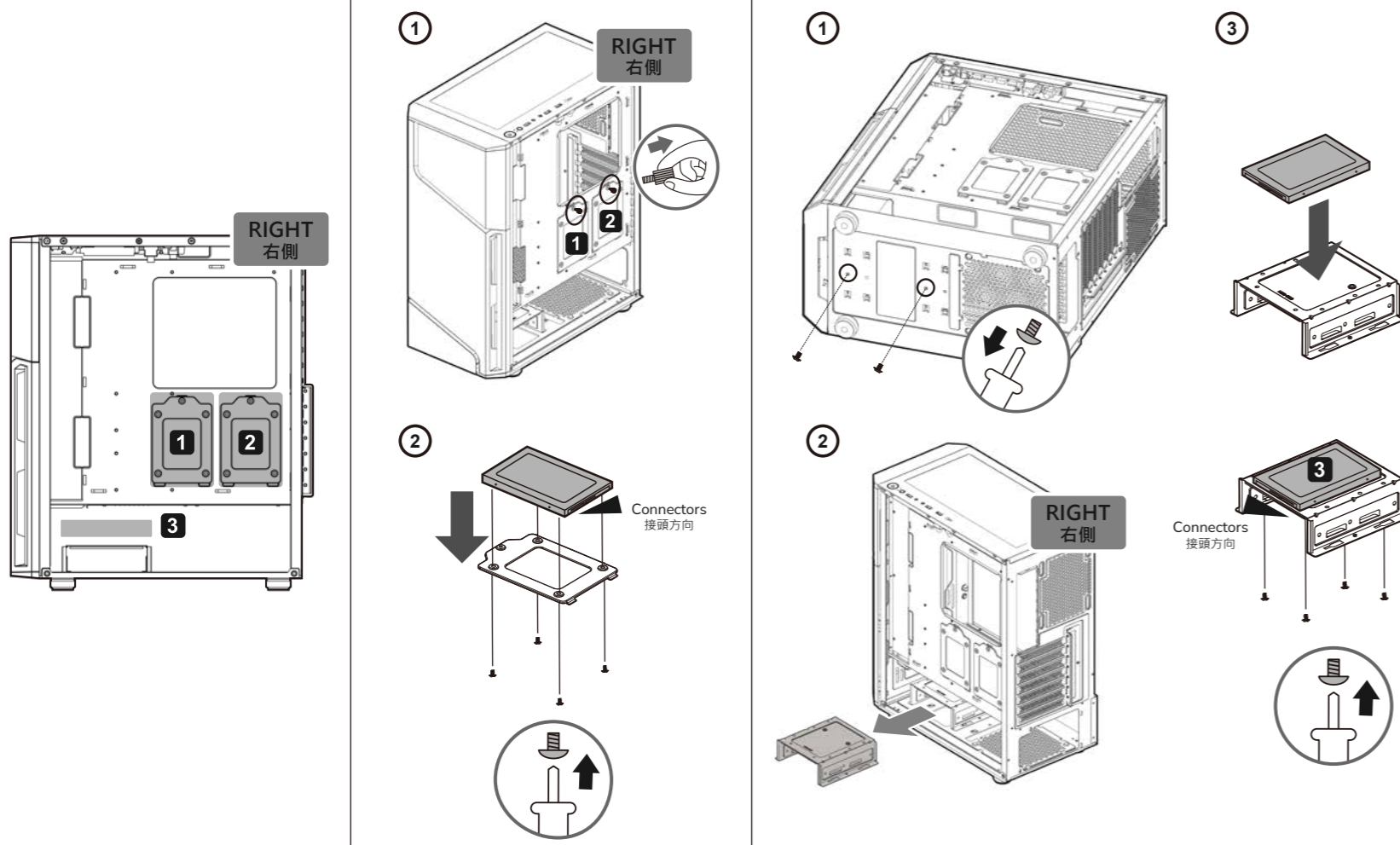
Installing water cooling radiators & cooling fans 水冷與風扇安裝說明



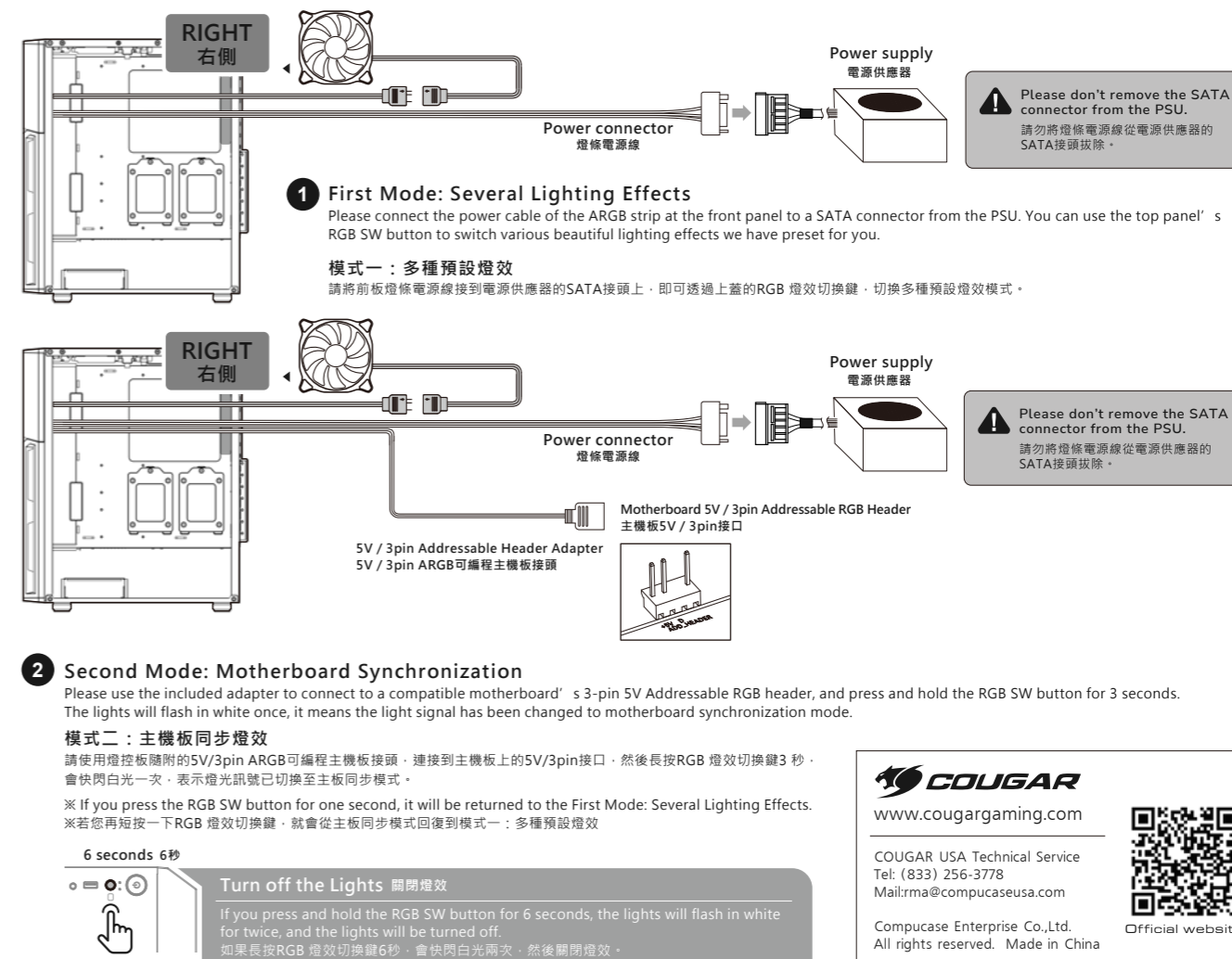
Installing 3.5" HDDs 3.5" HDD安裝說明



Installing 2.5" SSDs / HDDs 2.5" SSDs / HDDs安裝說明



Controlling lighting modes RGB燈效操作說明



COUGAR  
www.cougargaming.com

COUGAR USA Technical Service  
Tel: (833) 256-3778  
Mail:rma@compucaseusa.com

Compucase Enterprise Co.,Ltd.  
All rights reserved. Made in China



Official website